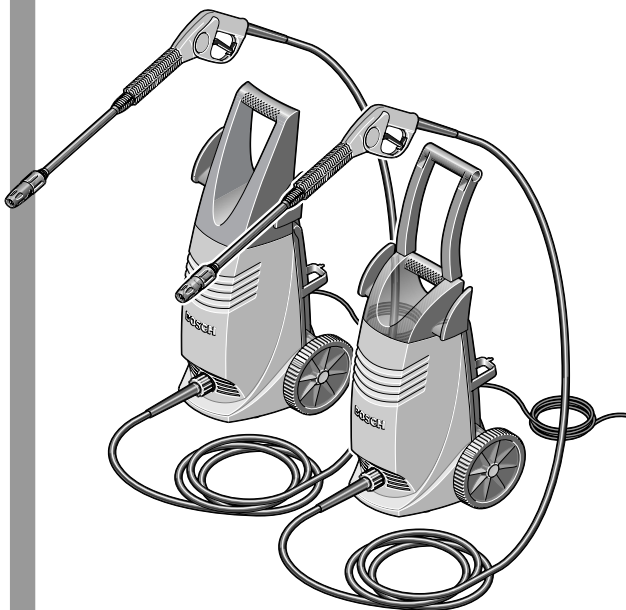




BOSCH

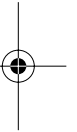
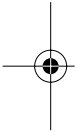
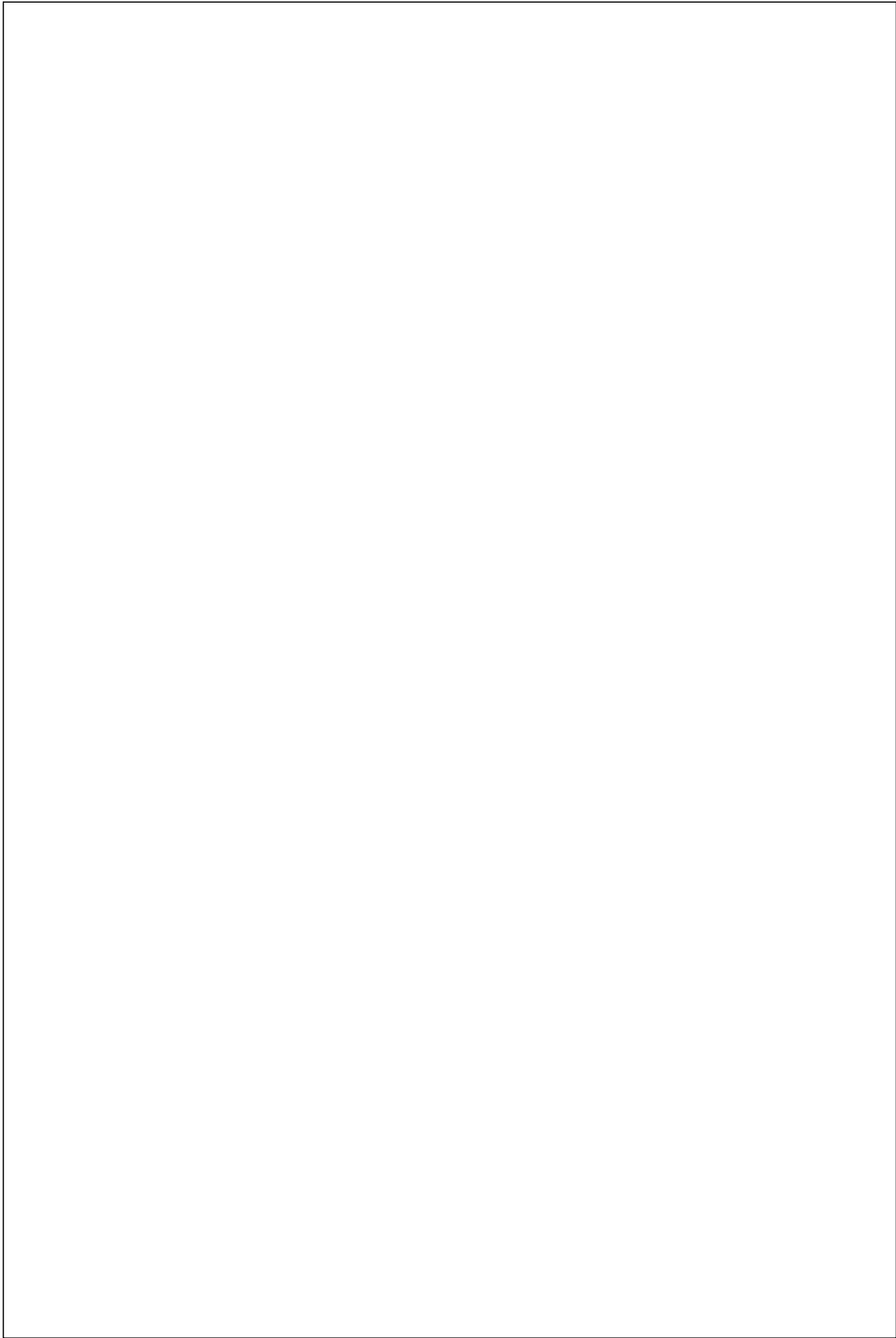
Instrukcja obsługi
Návod k obsluze
Návod na používanie
Használati utasítás
Руководство по
эксплуатации
Інструкція з
експлуатації
Instrucțiuni de folosire
Ръководство за
експлоатация
Uputstvo za
opsluživanje
Navodilo za uporabo
Upute za uporabu
Kasutusjuhend
Lietošanas pamācība
Naudojimo instrukcija

AQUATAK 1200 PLUS AQUATAK 1250



Polski
Česky
Slovensky
Magyar
Русский
Українська
Română
Български
Srpski
Slovensko
Hrvatski
Eesti
Latviešu
Lietuvių



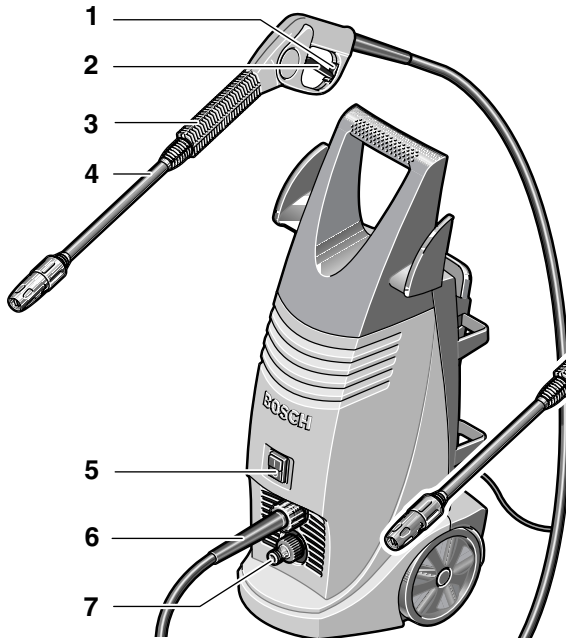




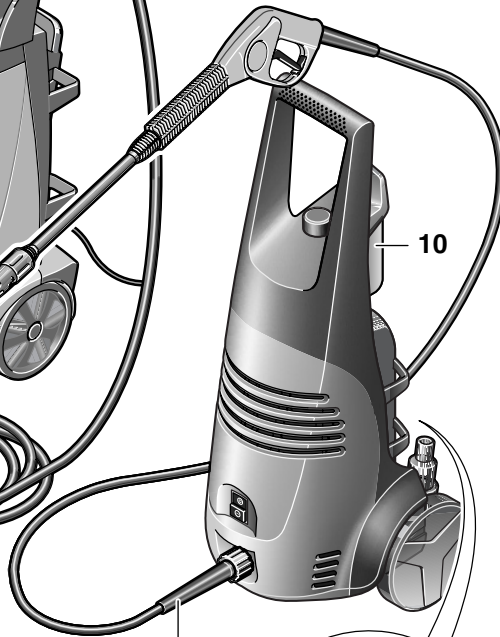
11

Made In Italy, Robert Bosch GmbH, D-70745, Leinfelden 579	
XXXXXX	XXXXXX
work press XXX bar	2XXX
max press XXX bar	Line
230V 50Hz XX KW	XX dB
max X l/min IP-XX	
H ₂ O T,maxXX°C	GS CE

AQUATAK 1200 PLUS



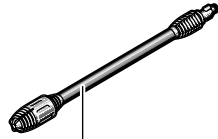
AQUATAK 1250



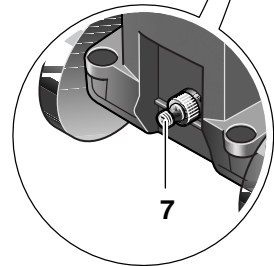
AQUATAK 1200 PLUS



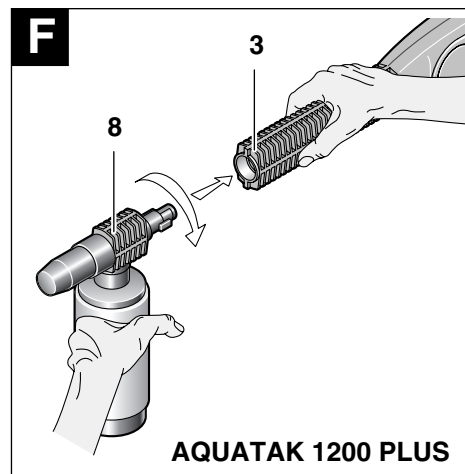
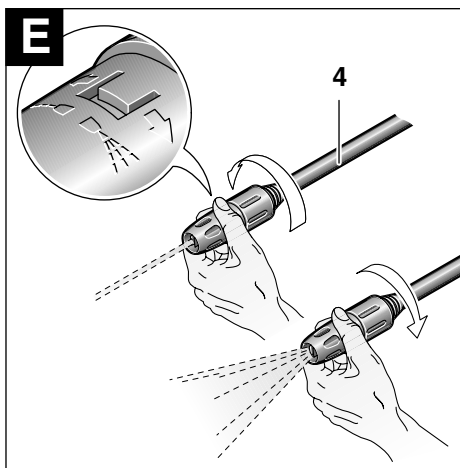
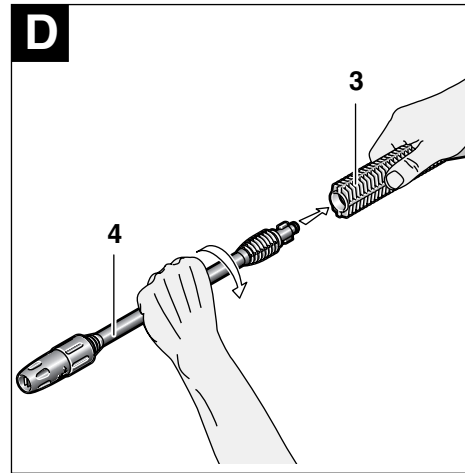
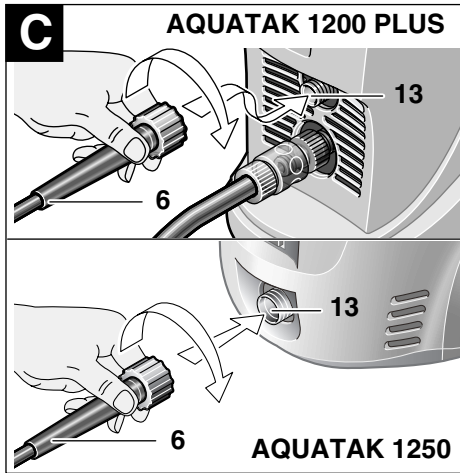
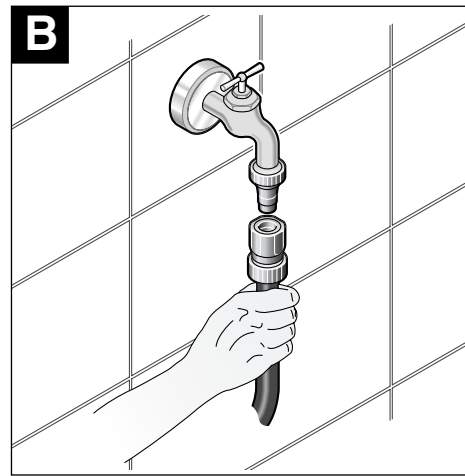
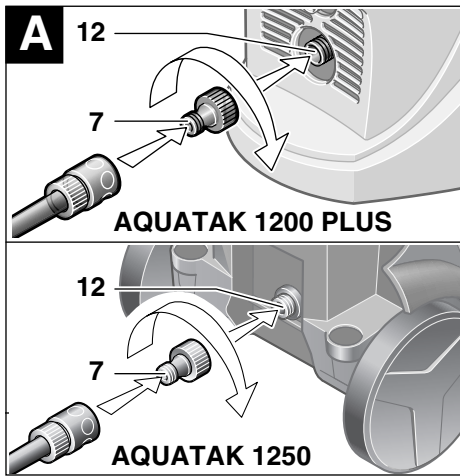
8

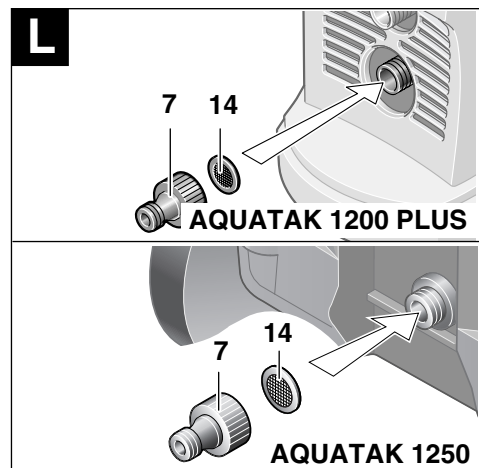
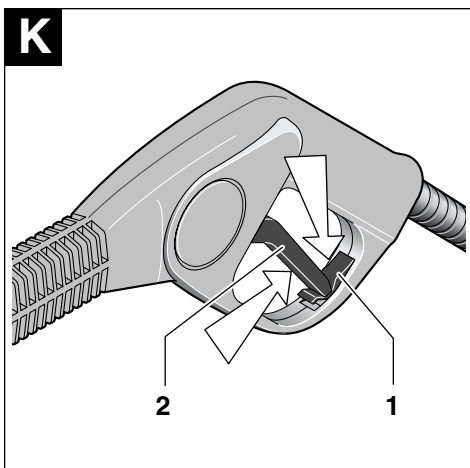
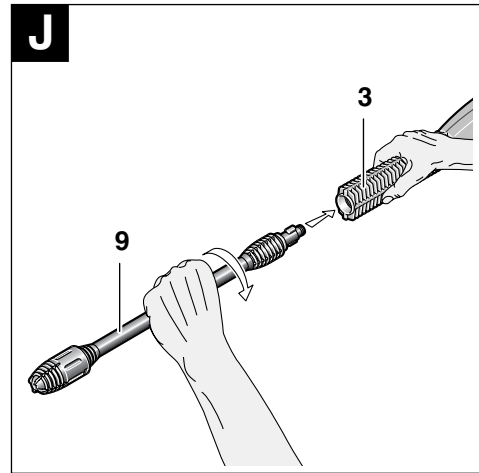
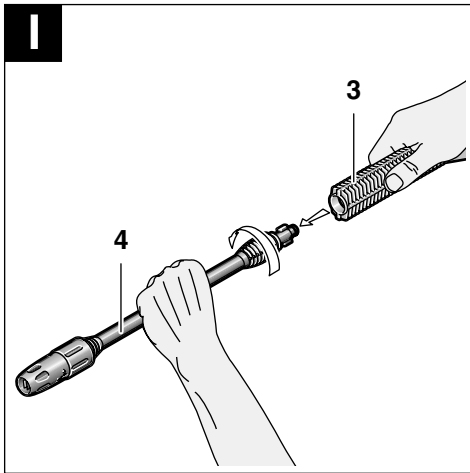
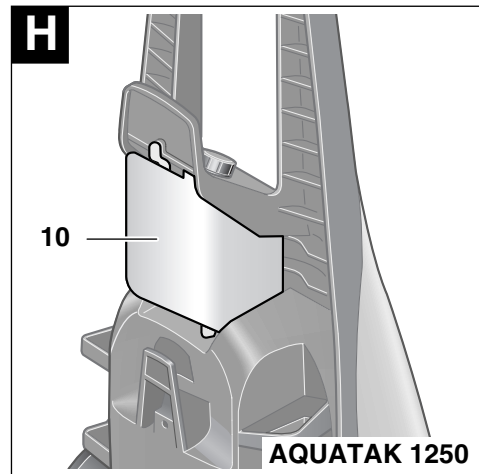
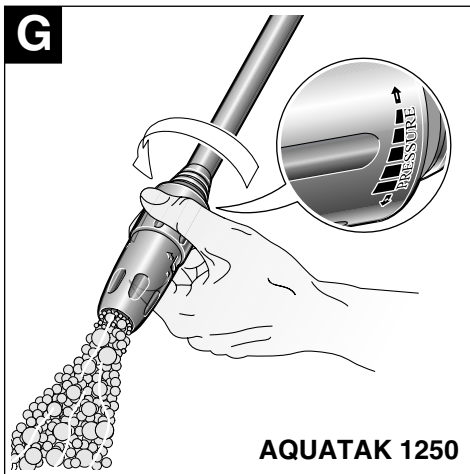


9



7







Przepisy bezpieczeństwa



Przeczytać przed przystąpieniem do użytkowania, przestrzegać zaleceń!



Przed uruchomieniem zapoznać się z instrukcją obsługi urządzenia. W szczególności przestrzegać niniejszych wskazówek bezpieczeństwa.

Symbole ostrzegawcze i informacyjne znajdujące się na urządzeniu dostarczają informacji istotnych z punktu widzenia bezpiecznej pracy.

Oprócz informacji zawartych w instrukcji należy przestrzegać ogólnych zasad bezpieczeństwa pracy oraz przepisów dotyczących zapobiegania nieszczęśliwym wypadkom.



Nigdy nie kierować strumienia wody na ludzi, zwierzęta, urządzenie lub elementy elektryczne.

Uwaga: Strumień wody pod ciśnieniem może stanowić zagrożenie w przypadku użycia niezgodnego z przeznaczeniem.

Zasilanie

- Klasa ochrony 1 - Urządzenia można podłączać tylko do źródeł zasilania uziemionych zgodnie z przepisami bezpieczeństwa.
- Zaleca się podłączenie urządzenia do gniazda zabezpieczonego w wyłącznik różnicowo-prądowy z prądem wyzwalającym równym 30 mA.
- Nie dotykać wtyczki zasilania mokrymi rękami.
- Celem uniknięcia uszkodzenia przewodu sieciowego lub przedłużacza nie najeżdżać na niego, zginać go lub szarpać. Chronić przewód przed działaniem wysokiej temperatury, olejem/smarami oraz ostrymi krawędziami.
- Stosować przedłużacze o przekroju zgodnym z instrukcją obsługi, z zabezpieczeniem przez rozpryskami wody. Połączenie z przedłużaczem nie może leżeć w wodzie.

Podłączenie wody.

- Przestrzegać przepisów firmy dostarczającej wodę.
- Wszystkie węże połączeniowe muszą mieć odpowiednio uszczelnione złączki.
- Wąż wysokociśnieniowy nie może być uszkodzony (niebezpieczeństwo wybuchu). Uszkodzony wąż wysokociśnieniowy musi być natychmiast wymieniony. Stosować wyłącznie węże i złączki zalecane przez producenta.

Zastosowanie

- Przed rozpoczęciem pracy należy skontrolować stan techniczny urządzenia i jego osprzętu, a także sprawdzić je pod względem bezpieczeństwa pracy. Jeżeli urządzenie nie znajduje się w technicznie nienagannym stanie, nie może być dopuszczane do eksploatacji.
- Niedopuszczalne jest zasysanie rozpuszczalników oraz cieczy z ich zawartością jak i nierozcieńczonych kwasów (np. benzyna, rozcieńczalniki farb lub olej opałowy). Wytryskiwane pary są skrajnie łatwopalne, wybuchowe i toksyczne. Aceton, nierozcieńczone kwasy oraz rozpuszczalniki mają też szkodliwy wpływ na materiały zastosowane w urządzeniu.
- W przypadku stosowania urządzenia w obszarach ryzyka (np. na stacjach benzynowych), należy przestrzegać odpowiednich przepisów bezpieczeństwa. Eksploatacja w miejscach potencjalnie zagrożonych wybuchem jest zabroniona.

- Urządzenie należy umieścić na stabilnym podłożu.
- Stosować wyłącznie preparaty czyszczące zalecane przez producenta urządzenia. Przestrzegać wskazówek odnośnie ich stosowania, likwidacji oraz innych instrukcji ostrzegawczych producenta detergentu.
- Wszelkie elementy przewodzące prąd muszą być osłonięte przed rozpryskami wody.
- Podczas pracy spust pistoletowy nie może być zablokowany w pozycji „ON” („włączonej”).
- W razie potrzeby, celem ochrony przed odpryskującą od przedmiotów wodą nosić odpowiednią odzież ochronną.
- Opony kół oraz ich zawory należy myć z odległości co najmniej 30 cm, aby uniknąć uszkodzeń spowodowanych strumieniem wody pod ciśnieniem. Pierwszą oznaką takiego uszkodzenia może być zmiana koloru opony. Uszkodzone opony/zawory stanowią zagrożenie dla życia.
- Materiałów z zawartością azbestu oraz innych, zawierających substancje niebezpieczne dla zdrowia, nie należy natryskiwać.
- Stosować wyłącznie preparaty czyszczące, które zostały zatwierdzone przez producenta urządzenia.
- Zalecane preparaty używać w odpowiednim rozcieńczeniu. Produkty te są bezpieczne, jeśli nie zawierają kwasów, zasad ani substancji szkodliwych dla środowiska. Zaleca się przechowywać je z dala od dzieci. W razie kontaktu z oczami natychmiast dokładnie przepłukać je dużą ilością wody. W przypadku spożycia niezwłocznie skontaktować się z lekarzem.

Obsługa

- Użytkownik powinien stosować urządzenie jedynie zgodnie z przeznaczeniem. Powinien brać pod uwagę lokalne przepisy i warunki w miejscu pracy. Podczas pracy uważać na przebywające w pobliżu osoby postronne, w szczególności dzieci.
- Nie eksploatować urządzenia w pobliżu innych osób, jeśli nie mają one na sobie odzieży ochronnej.
- Nie kierować strumienia wody na siebie samego ani na inne osoby, celem oczyszczenia ubrania lub obuwia.
- Urządzenie może być obsługiwane tylko przez upoważnione osoby, które zostały uprzednio przeszkolone lub wykazały się znajomością zasad jego obsługi. Obsługa przez dzieci oraz osoby nieletnie jest zabroniona.
- Niedopuszczalne jest pozostawianie maszyny bez nadzoru w czasie, gdy silnik pracuje.
- Wypływający strumień wody powoduje powstanie w pistolecie siły odrzutu, dlatego też należy mocno trzymać rękojęść i przedłużkę.

Transport

- Przed transportem urządzenie wyłączyć i zabezpieczyć.

Konserwacja

- Wyciągać wtyczkę z gniazda sieciowego:
 - zawsze przed pozostawieniem urządzenia bez nadzoru
 - przed kontrolą funkcjonowania, przed czyszczeniem, a także przed przystąpieniem do wszelkich prac przy urządzeniu
- Naprawy mogą być wykonywane tylko przez autoryzowany serwis firmy BOSCH.

Osprzęt oraz części zamienne.

- Należy stosować wyłącznie osprzęt i części zamienne zalecane przez producenta.

Dane techniczne

Myjka wysokociśnieniowa		AQUATAK 1200 PLUS	AQUATAK 1250
Numer katalogowy		3 600 H76 F..	0 600 873 ...
Moc nominalna	[W]	1 750	1 800
Temperatura dopływu maks.	[°C]	60	60
Ilość wody dopływającej min.	[l/h]	17	17
Ciśnienie dopływu maks.	[bar]	1,5–6,0	1,5–6,0
Ciśnienie nominalne	[bar]	110	115
Maks. ciśnienie robocze	[bar]	120	125
Przepływ	[l/h]	390	400
Pojemnik na środek myjący lub zbiornik		Pojemnik	Zbiornik
Pojemność zbiornika na środek myjący	[l]	0,5	1,2
Ciężar	[kg]	13,5	13,5
Klasa ochrony		⊕ / I	⊕ / I
Numer seryjny		Zob. numer seryjny 11 (tabliczka znamionowa) na urządzeniu.	

Użytkowanie zgodnie z przeznaczeniem

Urządzenie przeznaczone jest do czyszczenia powierzchni oraz przedmiotów znajdujących się poza pomieszczeniami zamkniętymi, narzędzi, pojazdów i łodzi. Odpowiednie akcesoria umożliwiają domieszanie dopuszczonych przez firmę BOSCH preparatów czyszczących, odblokowywanie zatkanych rur odpływowych lub usuwanie rdzy i powłoki malarskiej.

Prawidłowa eksploatacja urządzenia powinna odbywać się w temperaturze otoczenia od 0 °C do 40 °C.

Wstęp

Niniejsza instrukcja zawiera wskazówki dotyczące właściwego montażu oraz bezpiecznego użytkowania urządzenia. Każdy użytkownik powinien koniecznie dokładnie zapoznać się z jej treścią.

Urządzenie waży po całkowitym zmontowaniu ok. 13,5 kg. W razie potrzeby proszę skorzystać z pomocy drugiej osoby podczas wyjmowania urządzenia z opakowania.

Wyposażenie standardowe

Po ostrożnym wyjęciu urządzenia, należy sprawdzić kompletność zestawu:

- Myjka wysokociśnieniowa
- Rękojeść (pistolet)/wąż wysokociśnieniowy
- Dysza do preparatu czyszczącego z butelką (tylko AQUATAK 1200 PLUS)
- Lanca wachlarzowa (oznaczona kolorem żółtym – AQUATAK 1200 PLUS/zielonym – AQUATAK 1250)
- Lanca obrotowa (oznaczona kolorem czerwonym – AQUATAK 1200 PLUS/oznaczona kolorem żółtym – AQUATAK 1250)
- Złączka wlotu wody
- Szczotka (tylko AQUATAK 1200 PLUS)
- Instrukcja obsługi

W przypadku stwierdzenia braku lub uszkodzenia któregoś z elementów, należy skontaktować się ze sklepem, w którym dokonali Państwo zakupu.

Elementy urządzenia

- 1 Blokada spustu
- 2 Spust
- 3 Rękojeść (pistolet)
- 4 Lanca wachlarzowa
- 5 Wylłącznik sieciowy
- 6 Wąż wysokociśnieniowy
- 7 Złączka wlotu wody
- 8 Dysza preparatu czyszczącego z butelką (tylko AQUATAK 1200 PLUS)
- 9 Lanca obrotowa
- 10 Zbiornik na środek myjący (tylko AQUATAK 1250)
- 11 Numer seryjny

Opisany lub przedstawiony osprzęt nie należy w całości do wyposażenia standardowego elektronarzędzia.



Zasady bezpieczeństwa

Uwaga! Przed konserwacją lub czyszczeniem należy urządzenie wyłączyć i wyjąć wtyczkę z gniazda sieciowego. Powyższe dotyczy również przypadków, gdy przewód jest przecięty, uszkodzony lub zaplątany.

Bezpieczeństwo elektryczne

Urządzenie musi być wyposażone w przewód ochronny uziemiający układ sieciowego. Napięcie robocze wynosi 230 V AC, 50 Hz (dla krajów nienależących do UE 220 V, 240 V - w zależności od modelu). Dozwolone jest stosowanie jedynie przedłużaczy posiadających atest. Szczegółowych informacji można uzyskać w autoryzowanym punkcie serwisowym firmy BOSCH.

W razie konieczności użycia przedłużacza wymagane są następujące przekroje przewodu:

1,5 mm² do maks. 20 m długości

2,5 mm² do maks. 50 m długości

Wskazówka: Jeśli stosowany jest przedłużacz powinien on być uziemiony i podłączony za pomocą wtyczki z przewodem uziemiającym instalacji elektrycznej, zgodnie z przepisami bezpieczeństwa.

W razie wątpliwości należy skonsultować wykwalifikowanego elektryka albo zwrócić się do najbliższego punktu serwisowego firmy Bosch.

UWAGA! Przedłużacze niezgodne z przepisami mogą stanowić zagrożenie. Przedłużacz, wtyczka i łącznik wtykowy powinny mieć wodoszczelną budowę i być przeznaczone do zastosowań na zewnątrz pomieszczeń.

Połączenia przewodów powinny znajdować się w stanie suchym i nie mogą leżeć na ziemi.

W celu podwyższenia stopnia bezpieczeństwa użytkownika zaleca się używanie wyłącznika różnicowo-prądowego ochronnego FI (RCD) z prądem wyłączającym wyzwalającym nie większym niż maksymalnie 30 mA. Przed każdym użyciem należy sprawdzić wyłącznik ochronny FI (RCD).

Wskazówka dla produktów, **nie sprzedawanych w Wielkiej Brytanii**: UWAGA: Ze względu na własne bezpieczeństwo należy koniecznie połączyć wtyczkę urządzenia z kablem przedłużającym. Łącznik wtykowy przewodu przedłużającego musi być chroniony przed rozbryzgami wodnymi, wykonany z gumy lub powlekany gumą. Przyłączeniu przewodów przedłużających należy stosować dodatkowe elementy zabezpieczające przed samoczynnym wysunięciem się wtyku z gniazda.

W przypadku stwierdzenia uszkodzenia przewodu zasilającego, naprawić go może jedynie autoryzowany warsztat firmy Bosch.

Montaż

Podłączenie wody.

A Wkręcić złączkę wlotu wody **7** do otworu wlotu wody **12**.

A/B Wąż doprowadzający wodę (nie wchodzi w skład dostawy) podłączyć do kranu z wodą i urządzenia.

Podłączenie węża wysokociśnieniowego/pistoletu

C Dokładnie nakręcić wąż wysokociśnieniowy **6** na złączkę **13**.

D Wstawić lancę wachlarzową **4** do rękojeści **3**. Przekręcić lancę, lekko ją wciskając, o 90° w kierunku zgodnym z ruchem wskazówek zegara, aby ją zablokować.

Regulacja i stosowanie różnych dyszy

Lanca wachlarzowa (oznaczona kolorem żółtym – AQUATAK 1200 PLUS/zielonym – AQUATAK 1250)

E Aby przestawić strumień wody z płaskiego na punktowy, należy przekręcić przedni pierścień, umieszczony na lancy wachlarzowej.

Lanca obrotowa (oznaczona kolorem czerwonym – AQUATAK 1200 PLUS/oznaczona kolorem żółtym – AQUATAK 1250)

I Przekręcić lancę wachlarzową 4 90° w kierunku przeciwnym do ruchu wskazówek zegara. Wyciągnąć lancę z rękojeści.

J Wstawić lancę rotacyjną 9 do rękojeści 3. Przekręcić lancę, lekko ją wciskając, o 90° w kierunku zgodnym z ruchem wskazówek zegara, aby ją zablokować.

Dysza preparatu czyszczącego z butlą AQUATAK 1200 PLUS

I Dyszę lub lancę przekręcić o 90° w kierunku przeciwnym do ruchu wskazówek zegara, i wyciągnąć ją z rękojeści.

F Wstawić dyszę preparatu czyszczącego 8 do rękojeści 3. Przekręcić dyszę, lekko ją wciskając, o 90° w kierunku zgodnym z ruchem wskazówek zegara, aby ją zablokować.

AQUATAK 1250

G Do spryskiwania środkiem myjącym, należy przestawić ciśnienie z wysokiego na niskie za pomocą tylnego pierścienia umieszczonego na lancy wachlarzowej.

Aby przestawić wachlarzowy strumień wody, należy przekręcić przedni pierścień dyszy.

Uruchamianie

Włączanie

Upewnić się, czy włącznik sieciowy znajduje się w pozycji (⊙) i podłączyć urządzenie do źródła zasilania.

Odkręcić kurek z wodą.

K Uruchomić blokadę 1, aby zwolnić spust 2. Nacisnąć do końca spust 2, aż do uzyskania równomiernego przepływu wody oraz braku powietrza w urządzeniu i wężu wysokociśnieniowym. Zwolnić spust 2. Nacisnąć blokadę bezpieczeństwa 1.

Uruchomić przycisk (ⓘ) włącznika sieciowego 5.

Pistolet 3 skierować na dół. Uruchomić blokadę włączającą celem zwolnienia spustu 2. Nacisnąć całkowicie spust 2.

Wyłączenie

Zwolnić spust 2. Nacisnąć blokadę bezpieczeństwa. Rękojeść jest zablokowana i nie może być przypadkowo uruchomiona.

Uruchomić przycisk (⊙) na włączniku 5.

Zakręcić kurek z wodą. Wyłączyć urządzenie z gniazda zasilającego.

Nacisnąć blokadę spustu 1, aby zwolnić spust 2. Nacisnąć do końca spust 2, aż w urządzeniu nie będzie już wody pod ciśnieniem. Zwolnić spust 2. Nacisnąć blokadę bezpieczeństwa 1.

Odłączyć wąż doprowadzający wodę od urządzenia oraz przyłącza wody.

Wskazówki dotyczące użytkowania myjki wysokociśnieniowej

Wskazówki ogólne

Sprawdzić, czy urządzenie stoi na równym podłożu.



Nie naprężać węża wysokociśnieniowego, ani nie przesuwać myjki ciągnąc ją za wąż - może to spowodować utratę stabilności przez urządzenie i przewrócenie się sprzętu.

Nie zaginać węża wysokociśnieniowego i nie jeździć po nim pojazdami silnikowymi. Chronić przed ostrymi krawędziami oraz rogami.

Nie stosować dyszy rotacyjnej do mycia pojazdów silnikowych.

Stosowanie preparatów czyszczących

Używać wyłącznie preparatów zatwierdzonych przez firmę Bosch. Środki nieodpowiednie mogą uszkodzić urządzenie oraz czyszczone przedmioty.

AQUATAK 1200 PLUS

Podłączyć dyszę z preparatem do rękojeści.

Napełnić butelkę odpowiednim środkiem i nakręcić ją ponownie na dyszę.

AQUATAK 1250

H Napełnić zbiornik **10** środkiem myjącym, uprzednio go rozcieńczywszy, zgodnie z zaleceniami podanymi na opakowaniu.

G Do spryskiwania środkiem myjącym, należy przestawić na lancy wachlarzowej ciśnienie na niskie.

Mając na uwadze ochronę środowiska, zalecamy oszczędne stosowanie preparatu. Należy przestrzegać zaleceń odnośnie rozcieńczenia umieszczonych na pojemnikach.

Oferując zindywidualizowaną ofertę środków czyszczących i konserwujących, firma Bosch gwarantuje bezusterkową pracę urządzenia.

Zalecana metoda czyszczenia

Etap 1: Rozpuszczenie zanieczyszczenia

Spryskać niewielką ilością preparatu i pozostawić na krótki czas.

Etap 2: Usunięcie zanieczyszczenia

Rozpuszczone zanieczyszczenie usunąć za pomocą strumienia pod wysokim ciśnieniem.

Wskazówka: Przy czyszczeniu powierzchni pionowych, należy zaczynać od spodu pracując w kierunku górnym. Splukiwać w kierunku od góry, w dół.

Konserwacja



Przed wszelkimi pracami przy urządzeniu wyciągnąć wtyczkę z gniazda sieciowego i odłączyć przewód doprowadzający wodę.

Wskazówka: Aby zapewnić długie i niezawodne funkcjonowanie urządzenia, należy regularnie przeprowadzać następujące prace konserwacyjne.

Regularnie kontrolować urządzenie pod kątem oczywistych usterek, takich jak poluzowane elementy mocujące, uszkodzone lub zużyte części.

Sprawdzać stan i poprawne zamontowanie osłon i urządzeń ochronnych. Niezbędnych napraw lub czynności obsługowych należy dokonać przed włączeniem urządzenia.

Jeśli urządzenie, mimo starannych metod produkcji i kontroli uległo awarii, naprawę powinien przeprowadzić autoryzowany serwis dla urządzeń ogrodowych firmy Bosch.

Przy wszystkich zgłoszeniach oraz zamówieniach części zamiennych konieczne podawać 10-cyfrowy numer katalogowy urządzenia zgodnie z danymi na tabliczce znamionowej.

Czyszczenie/sprawdzanie sitka

L Usunąć adapter **7** z wlotu wody i wyjąć sitko **14**. Sito **14** daje się łatwo usunąć za pomocą szczypiec o zwężonych końcach. Wypłukać je wodą i ponownie założyć. Jeśli jest uszkodzone, wymienić. Nigdy nie używać myjki bez sitka albo z uszkodzonym sitkiem.

Transport

W celu transportu urządzenie należy toczyć na kółkach, trzymając je za uchwyt górny.

Aby przetransportować urządzenie po schodach lub przez przeszkody, należy je nieść, trzymając za górny uchwyt.

AQUATAK 1250

Jeżeli urządzenie musi być przechowywane lub transportowane w pozycji poziomej, należy uprzednio opróżnić zbiornik na środek myjący.

Usuwanie usterek

Niniejsza tabela zawiera spis usterek i czynności, które można wykonać w przypadku, gdy urządzenie nie funkcjonuje poprawnie. Gdy problemu nie można zidentyfikować i rozwiązać, należy zwrócić się do autoryzowanego punktu serwisowego firmy Bosch.

Uwaga: Przed przystąpieniem do lokalizowania usterek należy urządzenie wyłączyć i wyciągnąć wtyczkę z gniazda sieciowego.

Symptomy	Możliwa przyczyna	Usunięcie
Brak rozruchu silnika	Odłączona wtyczka Gniazdo sieciowe jest uszkodzone Wadliwy, bądź spalony bezpiecznik Uszkodzony przedłużacz Zadziałał wyłącznik przeciążeniowy Zamrożenie	Podłączyć wtyczkę Użyć innego gniazdka sieciowego Wymienić bezpiecznik Spróbować bez przedłużacza Poczekaj 5 min na ochłodzenie się urządzenia Poczekaj, aż woda w pompie/wężu doprowadzającym wodę lub w osprzęcie rozmrozi się
Silnik zatrzymuje się	Wadliwy, bądź spalony bezpiecznik Nieprawidłowe napięcie zasilania Zadziałał wyłącznik przeciążeniowy	Wymienić bezpiecznik Sprawdzić napięcie sieci. Musi ono odpowiadać danym na tabliczce znamionowej Poczekaj 5 min na ochłodzenie się urządzenia
Bezpieczniki się przepalają	Zbyt słaby bezpiecznik	Podłączyć do obwodu elektrycznego, zabezpieczonego odpowiednio do mocy myjki wysokociśnieniowej
Nadmierne ciśnienie robocze	Dysza częściowo zatkana	Wyczyścić dyszę
Pulsacyjne zmiany ciśnienia	Powietrze w wężu do wody lub pompie wodnej Nieodpowiedni dopływ wody Zapchane sitko Ściśnięty lub zgięty wąż doprowadzający wodę Zbyt długi wąż wysokociśnieniowy	Wyłączyć urządzenie, wykonać przebieg przy otwartym przepływie wody przy niskim ciśnieniu, aż ustabilizuje się normalne ciśnienie robocze Sprawdzić zgodność przyłącza wody z danymi technicznymi. Minimalna średnica węża doprowadzającego wodę to 1/2" czyli Ø 3 mm Oczyścić sitko Wyprostować spleciony wąż doprowadzający wodę Odłączyć przedłużacz węża wysokociśnieniowego (maksymalna długość - 7 m)
Ciśnienie jest zbyt niskie, ale stabilne Wskazówka: Różne rodzaje osprzętu mogą być przyczyną niskiego ciśnienia	Zużyta dysza Zużyty zawór włączający i wyłączający	Wymienić dyszę Nacisnąć spust pięciokrotnie w krótkich odstępach czasu
Silnik uruchamia się, ale ciśnienie robocze nie jest uzyskiwane	Brak dopływu wody Sitko zapchane Dysza jest zatkana	Podłączyć dopływ wody Wyczyścić sitko Wyczyścić dyszę
Myjka uruchamia się samoczynnie	Nieszczelna pompa/rękojeść	Skontaktować się z serwisem Bosch.
Z urządzenia wydostaje się woda	Pompa jest nieszczelna	Dopuszczalna norma to 6 kropli na minutę. W razie poważniejszego wycieku, należy skontaktować się z serwisem Bosch

Przechowywanie po użyciu

Zewnętrzne elementy urządzenia wyczyścić dokładnie za pomocą miękkiej szczoteczki oraz szmatki. Nie wolno używać wody, rozpuszczalników i nabyśczaczy. Usunąć wszystkie zanieczyszczenia, w szczególności z otworów wentylacyjnych silnika.

Jeżeli urządzenie nie zostało całkowicie opróżnione z wody, może ono ulec uszkodzeniu wskutek działania niskich temperatur. Urządzenie przechowywać w pomieszczeniu chronionym przed niskimi temperaturami.

Nie umieszczać na obudowie urządzenia żadnych przedmiotów.

Upewnić się, że nie doszło do zakleszczenia przewodu podczas zamykania i rozkładania urządzenia. **Nie zginać węża wysokociśnieniowego.**

Ochrona środowiska

Nie dopuszczać do przedostawania się środków chemicznych szkodliwych dla środowiska do gleby, wody gruntowej, stawów, rzek itd.

W przypadku stosowania preparatów czyszczących, należy przestrzegać danych zawartych na opakowaniu, w tym zalecanych stężeń.

W przypadku czyszczenia pojazdów silnikowych, należy przestrzegać przepisów lokalnych. Nie dopuszczać, by zmywany olej przedostawał się do cieków wodnych.

Obsługa klienta

Elektronarzędzia, osprzęt i opakowanie należy doprowadzić do ponownego użytkowania zgodnego z zasadami ochrony środowiska.

Tylko dla państw należących do UE:



Nie należy wyrzucać elektronarzędzi do odpadów domowych! Zgodnie z europejską wytyczną 2002/96/WE o starych, zużytych narzędziach elektrycznych i elektronicznych i jej stosowania w

prawie krajowym, wyeliminowane niezdadne do użycia elektronarzędzia należy zbierać osobno i doprowadzić do ponownego użytkowania zgodnego z zasadami ochrony środowiska.

Obuga klienta Serwis

Rysunki techniczne oraz informacje o częściach zamiennych znajda Państwo pod adresem: www.bosch-pt.com

Serwis Elektronarzędzi Bosch
Ul. Szyszkowa 35/37
02-285 Warszawa

☎ +48 (0)22 / 715 44-56

☎ +48 (0)22 / 715 44-60

Fax +48 (0)22 / 715 44-41

E-Mail: BSC@pl.bosch.com

Deklaracja zgodności

Wartości pomiarowe oznaczone zostały określono zgodnie z normą 2000/14/EG (odległość 1 m) i wg DIN 45 635.

Określony wg skali A poziom hałasu wynosi standardowo: poziom ciśnienia akustycznego: 73 dB (A); poziom mocy akustycznej 83 dB (A).

Typowe drgania działające na organizm człowieka przez kończyny górne (przenoszone do obszaru ręka-ramię) są mniejsze niż 2,5 m/s².

Niniejszym oświadczamy z pełną odpowiedzialnością, że produkt wykonany jest zgodnie z następującymi normami i dokumentami normalizującymi: EN 60 335, zgodnie z dyrektywami 89/336/EWG, 98/37/EG, 2000/14/EG.

2000/14/EG: gwarantowany poziom mocy akustycznej L_{WA} jest mniejszy niż 85 dB (A). Sposób oceny zgodności wg załącznika V.

Leinfelden, 01.10.2004.

Dr. Egbert Schneider
Senior Vice President
Engineering

Dr. Eckerhard Strötgen
Head of Product
Certification

Robert Bosch GmbH, Power Tools Division

Zastrzega się prawo dokonywania zmian



Bezpečnostní předpisy



Před použitím stroje bezpodmínečně přečíst a respektovat!



Před uvedením do provozu si přečtěte návod k provozu Vašeho stroje a dbejte zvláště těchto bezpečnostních upozornění.

Na stroji umístěné výstražné a upozorňovací štítky dávají důležitá upozornění pro bezpečný provoz.

Vedle upozornění v návodu k provozu musí být respektovány všeobecné bezpečnostní předpisy.



Vodní paprsek nikdy nesměřujte na osoby, zvířata, stroj nebo elektrické díly. Pozor: vysokotlaký paprsek může být při nesprávném použití nebezpečný.

Elektrické připojení

- Třída ochrany 1 - stroj smí být připojen pouze na řádně uzemněný zdroj elektrické energie.
- Je doporučeno připojit tento stroj jen do zásuvky, která je jištěna proudovým chráničem s vybavovacím proudem 30 mA.
- Nikdy se nedotýkejte síťové zástrčky mokřima rukama.
- Síťovou přípojku nebo prodlužovací kabel nepřejíždějte, nesvírejte nebo nevtlačte, protože se může poškodit. Chraňte kabel před teplem, olejem a ostrými hranami.
- Prodlužovací kabel musí mít průřez uvedený v návodu k provozu a musí být chráněn proti stříkající vodě. Zástrčkový spoj nesmí ležet ve vodě.

Připojení vody

- Dbejte předpisů firmy zásobující Vás vodou.
- Šroubení všech připojovacích hadic musí být těsné.
- Vysokotlaká hadice nesmí být poškozena (nebezpečí prasknutí). Poškozená vysokotlaká hadice musí být neprodleně vyměněna. Smí být použity pouze výrobkem doporučené hadice a spojky.

Použití

- Před použitím zkontrolujte řádný stav a provozní bezpečnost stroje s příslušenstvím. Jestliže stav není bezvadný, nesmí být použit.
- Nikdy nenasávejte kapaliny s obsahem rozpouštědel nebo neředěné kyseliny a rozpouštědla! K tomu se počítají např. benzín, ředidla barev nebo topný olej. Rozprášená mlha je vysoce vznětlivá, výbušná a jedovatá, taktéž aceton, neředěné kyseliny a rozpouštědla poškozují materiály použité ve stroji.
- Při nasazení stroje v nebezpečných místech (např. čerpací stanice) je třeba dbát příslušných bezpečnostních předpisů. Provoz v prostorech s nebezpečím výbuchu je zakázán.
- Stroj musí mít stabilní podklad.
- Používejte pouze čisticí prostředky doporučené výrobcem a dbejte výstražných upozornění a upozornění k použití a likvidaci.

- Všechny díly vyskytující se v pracovním prostoru vedoucí proud musí být chráněny proti stříkající vodě.
- Spouštěcí páčka stříkací pistole nesmí být za provozu v poloze „ON“ pevně zablokována.
- Podle potřeby noste ochranný oděv k ochraně před vodou odstříkující od předmětů.
- Při čištění pneumatik vozidel pracujte z minimální vzdálenosti 30 cm. Jinak může dojít k poškození pneumatik a jejich ventilků. První známkou poškození je změna zbarvení pneumatik. Poškozené pneumatiky vozidel/ventilky jsou životu nebezpečné.
- Materiály s obsahem azbestu a další, jež obsahují látky ohrožující zdraví se nesmí ostříkovat.
- Použijte pouze čisticí prostředek, jež je dovolený výrobcem stroje.
- Doporučené čisticí prostředky používejte zředěné. Tyto výrobky jsou jen potud bezpečné, pokud neobsahují žádné kyseliny, louhy nebo látky poškozující životní prostředí. Doporučujeme čisticí prostředky uschovávat mimo dosah dětí. Při kontaktu čisticího prostředku s očima ihned důkladně vypláchnout vodou, při polknutí okamžitě konzultovat s lékařem.

Obsluha

- Obsluhující osoba smí stroj používat jen v souladu s určením. Respektujte místní skutečnosti. Při práci dávejte pozor na ostatní osoby, zvláště děti.
- Stroj nepoužívejte v dosahu osob, ledaže by nosily ochranný oděv.
- Nesměřujte vodní paprsek na sebe nebo ostatní, abyste vyčistili oděv nebo obuv.
- Stroj smí být používán pouze osobami, jež jsou seznámeny s používáním a ovládáním nebo osoby, jež mohou podat důkaz, že mohou tento stroj obsluhovat. Stroj nesmí provozovat děti a mladiství.
- Stroj, dokud je motor v provozu, nesmí být nikdy ponechán bez dozoru.
- Vystupující vodní paprsek způsobuje zpětný ráz stříkací pistole. Proto rukojeť pistole a násadu spolehlivě držte.

Přeprava

- Před přepravou stroj vypněte a zajistěte.

Údržba

- Vytáhněte síťovou zástrčku ze zásuvky:
 - vždy, když necháte stroj bez dozoru
 - před kontrolou, čištěním a pracem na stroji
- Opravy smí provádět pouze autorizovaný servis Bosch.

Příslušenství a náhradní díly

- Smí být použito pouze příslušenství a náhradní díly, jež jsou uvolněny výrobcem. Originální příslušenství a originální náhradní díly zaručují bezporuchový provoz stroje.

Charakteristické údaje

Vysokotlaký čistič		AQUATAK 1200 PLUS	AQUATAK 1250
Objednáací číslo		3 600 H76 F..	0 600 873 ...
Jmenovitý příkon	[W]	1 750	1 800
Teplota přítoku vody max.	[°C]	60	60
Průtok na přívodu vody min.	[l/h]	17	17
Tlak na přívodu vody max.	[bar]	1,5–6,0	1,5–6,0
Jmenovitý tlak	[bar]	110	115
Maximální tlak	[bar]	120	125
Průtok	[l/h]	390	400
Nádoba na čisticí prostředek		Nádobka	Nádržka
Objem nádoby na čisticí prostředek	[l]	0,5	1,2
Hmotnost	[kg]	13,5	13,5
Třída ochrany		⊕ / I	⊕ / I
Sériové číslo		Viz sériové číslo 11 (typový štítek) na stroji.	

Použití

Stroj je určen k čištění ploch a předmětů venku, čištění náradí, vozidel a člnů. S příslušným příslušenstvím lze přimíchat čisticí prostředek dovolený firmou Bosch, uvolnit výtokovou trubku a odstraňovat rez a nátěry barev.

Určující použití se vztahuje na teplotu okolí mezi 0 °C a 40 °C.

- Kopí s rotační tryskou (červené barevné rozlišení – AQUATAK 1200 PLUS – Barevné rozlišení žluté – AQUATAK 1250)
- Připojovací díl
- Mycí kartáč (jen AQUATAK 1200 PLUS)
- Návod k obsluze

Pokud některé díly chybí nebo jsou poškozeny, obraťte se prosím na svého obchodníka.

Úvod

Tato příručka obsahuje pokyny ke správné montáži a bezpečnému použití Vašeho stroje. Je důležité, abyste si tyto pokyny pečlivě přečetli.

Stroj má ve zcela smontovaném stavu hmotnost zhruba 13,5 kg. Pro vyjmutí stroje z obalu si v případě potřeby přizvěte pomoc.

Obsah dodávky

Vysokotlaký čistič vyjměte opatrně z obalu a zkontrolujte, zda jsou následující díly kompletní:

- Vysokotlaký čistič
- Stříkácí pistole/vysokotlaká hadice
- Tryska pro čisticí prostředek a nádobka (jen AQUATAK 1200 PLUS)
- Kopí s tryskou s vějířovým paprskem (Barevné rozlišení žluté – AQUATAK 1200 PLUS/zelené AQUATAK–1250)

Části stroje

- 1 Blokování zapnutí spouště
- 2 Spoušť
- 3 Stříkácí pistole
- 4 Kopí s tryskou s vějířovým paprskem
- 5 Síťový spínač
- 6 Vysokotlaká hadice
- 7 Připojovací díl
- 8 Tryska pro čisticí prostředek s nádobkou (jen AQUATAK 1200 PLUS)
- 9 Kopí s rotační tryskou
- 10 Nádržka na čisticí prostředek (jen AQUATAK 1250)
- 11 Sériové číslo

Vyobrazené nebo popsané příslušenství zčásti nepatří k objemu dodávky.



Pro Vaši bezpečnost

Pozor! Před údržbou a čištěním stroj vypněte a vytáhněte síťovou zástrčku. Totéž platí, pokud se kabel poškodí, nařízne nebo zamotá.

Elektrická bezpečnost

Váš stroj potřebuje připojení ochranného vodiče. Pracovní napětí činí 230 V AC, 50 Hz (pro země mimo EU 220 V, 240 V podle provedení). Použijte jen dovolený prodlužovací kabel. Informace obdržíte ve Vašem autorizovaném servisním středisku.

Pokud chcete při provozu vysokotlakého čističe použít prodlužovací kabel, jsou nutné následující průřezy vodičů:

1,5 mm² do max. 20 m délky

2,5 mm² do max. 50 m délky

Upozornění: pokud se použije prodlužovací kabel, musí mít - jak je popsáno v bezpečnostních předpisech - ochranný vodič, jež je přes zástrčku spojený s ochranným vodičem Vašeho elektrického rozvodu.

Ve sporném případě se zeptejte vyškoleného elektrikáře nebo v nejbližším zastoupení servisu Bosch.

POZOR: prodlužovací kabely nevyhovující předpisu mohou být nebezpečné. Prodlužovací kabel, zástrčka a spojka musí být vodotěsné a v provedení povoleném pro použití venku.

Kabelové spojky by měly být suché a neměly by ležet na zemi.

Pro zvýšení bezpečnosti se doporučuje použít proudový chránič FI (RCD) s vybavovacím proudem max. 30 mA. Tento proudový chránič FI by měl být před každým použitím přezkoušen.

Upozornění pro výrobky, které se **neprodávají ve Velké Británii**: POZOR: Pro Vaši bezpečnost je nutné, aby zástrčka umístěná na stroji byla spojena s prodlužovacím kabelem. Spojka prodlužovacího kabelu musí být chráněna před stříkající vodou, být gumová nebo potažena gumou. Prodlužovací kabel musí být použit s tahovým odlehčením.

Je-li přívodní vedení poškozeno, smí být opraveno pouze autorizovaným servisem Bosch.

Montáž

Připojení vody

A Připojovací díl 7 našroubujte na přípojku vody 12.

A/B Vodovodní hadici (není v dodávce) spojte s přípojkou vody a strojem.

Připojení vysokotlaké hadice/stříkací pistole

C Vysokotlakou hadici 6 pevně našroubujte na připojovací hrdlo 13.

D Kopí s tryskou s vějířovým paprskem 4 nasadte na stříkací pistoli 3. Pro zajištění otočte kopí s tryskou s lehkým tlakem o 90° ve směru hodinových ručiček.

Nastavení/použití různých trysek

Kopí s tryskou s vějířovým paprskem

(Barevné rozlišení žluté – AQUATAK 1200 PLUS/zelené – AQUATAK 1250)

E Pro změnu paprsku z vějíře do bodového paprsku a zpět otáčejte předním kroužkem na trysce.

Kopí s rotační tryskou

(červené barevné rozlišení – AQUATAK 1200 PLUS / Barevné rozlišení žluté – AQUATAK 1250)

I Kopí s tryskou s vějířovým paprskem 4 otočte o 90° proti směru hodinových ručiček. Kopí s tryskou vytáhněte ven.

J Kopí s rotační tryskou 9 nasadte na stříkací pistoli 3. Pro zajištění otočte kopí s rotační tryskou s lehkým tlakem o 90° ve směru hodinových ručiček.

Tryska pro čistící prostředek s nádobkou AQUATAK 1200 PLUS

I Trysku příp. kopí otočte o 90° proti směru hodinových ručiček a vytáhněte ven.

F Nasadte trysku pro čistící prostředek s nádobkou 8 na stříkací pistoli 3. Pro zajištění otočte trysku pro čistící prostředek s nádobkou s lehkým tlakem o 90° ve směru hodinových ručiček.

AQUATAK 1250

G Pro použití čistícího prostředku nastavte trysku vějířového paprsku otáčením zadního kroužku z vysokotlaké na nízkotlakou polohu.

Pro změnu vějířového paprsku otáčejte trysku na předním kroužku.

Uvedení stroje do provozu

Zapnutí

Zajistěte, aby síťový spínač byl v poloze (⊙) a stroj připojte do zásuvky.

Otevřete vodovodní kohout.

K Stiskněte blokování zapnutí spouště **1**, aby se uvolnila spoušť **2**. Spoušť **2** zcela stlačte až rovnoměrně vytéká voda a ve stroji ani ve vysokotlaké hadici se už nenachází žádný vzduch. Spoušť **2** uvolněte. Blokování zapnutí spouštěv zatlačte.

Stiskněte tlačítko (Ⓛ) síťového spínače **5**.

Stříkací pistolí **3** nasměrujte dolů. Stiskněte blokování zapnutí spouště, aby se uvolnila spoušť **2**. Spoušť **2** zcela stlačte.

Vypnutí

Spoušť **2** uvolněte. Blokování zapnutí spouště zatlačte. Stříkací pistole je nyní zajištěná a nemůže být nedopatřením ovládána.

Stiskněte tlačítko (⊙) síťového spínače **5**.

Uzavřete vodovodní kohout. Vytáhněte síťovou zástrčku ze zásuvky.

Stiskněte blokování zapnutí spouště **1**, aby se uvolnila spoušť **2**. Spoušť **2** zcela stlačte až už ve stroji není žádný tlak vody. Spoušť **2** uvolněte. Blokování zapnutí spouště **1** zatlačte.

Odejměte vodovodní hadici ze stroje a od vodovodní přípojky.

Upozornění pro použití vysokotlakého čističe

Všeobecně

Zajistěte, aby stroj stál na rovném podkladu.



Nechodte s vysokotlakou hadicí příliš daleko dopředu popř. netahejte stroj za hadici. To může vést k tomu, že stroj už nebude stát bezpečně a převrátí se.

Vysokotlakou hadici nelámejte a nejezděte přes ni vozidlem. Vysokotlakou hadici chraňte před ostrými hranami nebo rohy.

Rotační trysku nepoužívejte k mytí aut.

Práce s čistícími prostředky

Používejte pouze čistící prostředky doporučené firmou Bosch. Nevhodné čistící prostředky mohou stroj a čistěný předmět poškodit.

AQUATAK 1200 PLUS

Nastrčte trysku pro čistící prostředek na stříkací pistolí.

Nádobku naplňte vhodným čistícím prostředkem a opět ji našroubujte na trysku pro čistící prostředek.

AQUATAK 1250

H Nádružku na čistící prostředek **10** naplňte čistícím prostředkem, tento předem podle doporučení naředte.

G Pro použití čistícího prostředku nastavte trysku vějířového paprsku na nízkotlakou polohu.

Doporučujeme použít čistící prostředek úsporně ve smyslu ochrany životního prostředí. Dbejte doporučení k ředění umístěné na nádobce.

Firma Bosch zaručuje vybranou nabídkou čistících a konzervačních prostředků bezporuchový provoz stroje.

Doporučené metody čištění

Krok 1: uvolnění nečistot

Čistící prostředek šetrně nastříkejte a nechte krátký čas působit.

Krok 2: odstranění nečistot

Uvolněnou nečistotu vysokým tlakem odstraňte.

Upozornění: při čištění svislých ploch začínejte s nečistotou/čistícím prostředkem dole a dále pokračujte nahoru. Při spláchnutí pracujte shora dolů.

Údržba



Před všemi pracemi na stroji vytáhněte síťovou zástrčku a odpojte vodovodní přípojku.

Upozornění: Následující údržbové práce provádějte pravidelně, aby bylo zaručeno dlouhé a spolehlivé používání.

Pravidelně kontrolujte stroj na zjevné vady, jako je volné upevnění a opotřebované nebo poškozené díly konstrukce.

Zkontrolujte, zda jsou kryty a ochranné vybavení neporušené a správně namontované. Nutné opravy a údržbu proveďte před nasazením vysokotlakého čističe.

Pokud se u vysokotlakého čističe i přes pečlivou výrobu a zkoušky jednou objeví porucha, nechte opravu provést v autorizovaném servisu pro zahradní nářadí Bosch.

Při všech dotazech a objednávkách náhradních dílů nutně prosím uveďte desetimístné objednací číslo podle typového štítku stroje.

Čištění/kontrola filtru

■ Odstraňte adaptér 7 na vodovodní přípojce a sítko 14 vytáhněte ven.

Sítka 14 lze hrotovými kleštěmi snadno odstranit. Sítko opláchněte a opět vsadte. Poškozené sítko nahraďte.

Vysokotlaký čistič se nikdy nesmí používat, pokud sítko chybí nebo je vadné.

Přeprava

Při přepravě uchopte stroj na horní rukojeti a na kolech jej vlečte.

Při přepravě přes schody nebo překážky uchopte stroj na horní rukojeti a přeneste jej.

AQUATAK 1250

Pokud musí být stroj uložen nebo přepraven vodorovně, měla by být předem vyprázdněna nádržka na čisticí prostředek.

Hledání závad

Následující tabulka ukazuje příznaky závad a jak můžete učinit nápravu, pokud Váš stroj jednou nepracuje dobře. Pokud s ní nemůžete lokalizovat a odstranit problém, obraťte se na Váš servis.

Pozor: Před hledáním závady stroj vypněte a vytáhněte síťovou zástrčku.

Příznaky	Možná příčina	Náprava
Motor se nerozeběhne	Zástrčka není zapojena Vadná zásuvka Vypnula pojistka Poškozený prodlužovací kabel Zapůsobila ochrana motoru Zamrzlý	Připojte zástrčku Použijte jinou zásuvku Vyměňte pojistku Vyzkoušejte bez prodlužovacího kabelu Motor nechte 5 minut vychladnout Čerpadlo, hadici nebo příslušenství nechte roztát.
Motor zůstává stát	Vypnula pojistka Nesprávné síťové napětí Zapůsobila ochrana motoru	Vyměňte pojistku Zkontrolujte síťové napětí, musí odpovídat údajům na typovém štítku. Motor nechte 5 minut vychladnout
Vypnula pojistka	Pojistka příliš slabá	Připojte se na proudový okruh, který je vhodně jištěn vzhledem k výkonu vysokotlakého čističe.
Příliš vysoký pracovní tlak	Částečně ucpaná tryska	Trysku vyčistěte
Pulzující tlak	Vzduch ve vodovodní hadici nebo v čerpadle Nekorektní zásobování vodou Ucpaný vodní filtr Zmáčkнутá nebo zlomená vodovodní hadice Příliš dlouhá vysokotlaká hadice	Vysokotlaký čistič vypněte s otevřenou stříkací pistolí a otevřeným vodovodním kohoutem nechte téct až se dosáhne rovnoměrného pracovního tlaku. Zkontrolujte, zda vodovodní přípojka odpovídá údajům v technických datech. Nejmenší vodovodní hadice, jež se smějí použít, jsou 1/2" nebo Ø 13 mm Vyčistěte filtr vody. Vodovodní hadici položte rovně Odejměte prodloužení vysokotlaké hadice, max. délka hadice 7 m.
Tlak rovnoměrný, ale příliš nízký Upozornění: určité příslušenství způsobuje nízký tlak	Opotřebovaná tryska Opotřebovaný start / stop ventil	Trysku vyměňte Spoušť 5x za sebou rychle stiskněte
Motor běží, ale není pracovní tlak	Není připojena voda Ucpaný filtr Ucpaná tryska	Připojte vodu. Vyčistěte filtr Trysku vyčistěte
Vysokotlaký čistič startuje sám od sebe	Netěsnící čerpadlo nebo stříkací pistole	Obraťte se na autorizovaný servis Bosch
Stroj není těsný	Netěsnící čerpadlo	6 kapek za minutu je přípustné. Při nenormálních, výrazných netěsnostech kontaktujte autorizovaný servis Bosch.

Odstavení po použití

Plášť vysokotlakého čističe čistěte pomocí měkkého kartáče a hadříku. Nesmí se použít voda, rozpouštědlo ani lešticí prostředky. Odstraňte veškeré nečistoty, očistěte zejména větrací otvory motoru.

Plášť vysokotlakého čističe čistěte pomocí měkkého kartáče a hadříku. Nesmí se použít voda, rozpouštědlo ani lešticí prostředky. Odstraňte veškeré nečistoty, očistěte zejména větrací otvory motoru.

Nepokládejte na něj žádné jiné předměty.

Zajistěte, aby kabel nebyl při skládání a rozkládání skřípnutý. **Vysokotlakou hadici nelámejte.**

Ochrana životního prostředí

Chemikálie zatěžující životní prostředí nesmějí vniknout do půdy, spodních vod, rybníků, vodních toků atd.

Při použití čisticích prostředků přesně dodržujte návody na obalu a předepsanou koncentraci.

Při čištění motorových vozidel dbejte místních předpisů: musí se zabránit tomu, aby se smytý olej dostal do spodních vod.

Likvidace

Elektronářadí, příslušenství a obaly by měly být dodány k opětovnému zhodnocení nepoškozujícímu životní prostředí.

Pouze pro země EU:



Nevyhazujte elektronářadí do domovního odpadu!
Podle evropské směrnice 2002/96/ES o starých elektrických a elektronických zařízeních a jejím prosazení v národních zákonech

musí být neupotřebitelné elektronářadí rozebrané shromážděno a dodáno k opětovnému zhodnocení nepoškozujícímu životní prostředí.

Servis

Technické výkresy a informace k náhradním dílům naleznete na:
www.bosch-pt.com

Robert Bosch odbytová spol. s r.o.
142 01 Praha 4 - Krč
Pod višňovkou 19

☎ +420 2 / 61 30 05 65-6

Fax +420 2 / 44 40 11 70

Prohlášení o shodnosti provedení

Naměřené hodnoty byly zjištěny podle 2000/14/ES (vzdálenost 1 m) a DIN 45 635.

Hodnocená hladina hluku stroje A činí typicky: hladina akustického tlaku 73 dB (A); hladina akustického výkonu 83 dB (A).

Vibrace paže je typicky nižší než 2,5 m/s².

Prohlašujeme ve výhradní zodpovědnosti, že tento výrobek odpovídá následujícím normám nebo normativním dokumentům: EN 60 335 podle ustanovení směrnice 89/336/EHS, 98/37/ES, 2000/14/ES.

2000/14/EG: zaručená hladina akustického výkonu L_{WA} je nižší než 85 dB (A). Metoda posouzení shodnosti podle dodatku V.

Leinfelden, 01.10.2004.

Dr. Egbert Schneider
Senior Vice President
Engineering

Dr. Eckerhard Strötgen
Head of Product
Certification

Robert Bosch GmbH, Power Tools Division

Změny vyhrazeny



Bezpečnostné pokyny



Pred používaním výrobku si bezpodmienečne prečítajte tento Návod na používanie a dodržiavajte ho!



Pred použitím si prečítajte Návod na používanie Vášho prístroja a dodržiavajte predovšetkým tieto Bezpečnostné pokyny.

Výstražné a upozorňujúce štítky umiestnené na Vašom prístroji poskytujú dôležitú informáciu pre bezpečné používanie tohto produktu.

Okrem pokynov v Návode na používanie treba dodržiavať aj Všeobecné bezpečnostné predpisy a predpisy o ochrane pred úrazmi.



Nikdy nesmerujte vodný lúč na ľudí, zvieratá, na prístroj alebo na elektrické súčiastky. Upozornenie: Vysokotlakový vodný lúč môže byť nebezpečný, keď sa použije neprimeraným spôsobom.

Elektrická prípojka

- Ochranná trieda 1 – Tieto druhy produktov sa smú pripájať len na správne uzemnené zdroje elektrického prúdu.
- Odporúčame pripájať tento prístroj len na takú elektrickú zásuvku, ktorá je vybavená ochranným spínačom pri poruchových prúdoch s hodnotou 30 mA.
- Zástrčky sieťovej šnúry sa nikdy nedotýkajte mokrymi rukami.
- Neprechádzajte po prívodnej šnúre ani po predlžovacej šnúre, nestláčajte ich nadmieru ani ich nemykajte a nelámte, pretože by sa mohli poškodiť. Chránite šnúru pred horúčavou, olejom a ostrými hranami.
- Predlžovacia šnúra musí mať vodiče s priemerom uvedeným v Návode na používanie a musí byť v takom vyhotovení, aby bola chránená pred ostrekujúcou vodou. Zástrčkové spojenie sa nesmie nachádzať vo vode.

Vodovodná prípojka

- Dodržiavajte predpisy prevádzkovateľa Vašej vodovodnej siete.
- Skrutkové spojenia všetkých hadicových pripojok musia byť tesné.
- Vysokotlaková hadica nesmie byť poškodená (nebezpečenstvo roztrhnutia). Poškodenú vysokotlakovú hadicu treba neodkladne vymeniť za novú. Možno používať výlučne hadice a spojovacie prvky, ktoré odporúča výrobca.

Používanie

- Pred použitím treba vždy prekontrolovať stav prístroja a príslušenstva z hľadiska a overiť ich prevádzkovú bezpečnosť. Ak tento stav nie je bezchybný, prístroj sa nesmie používať.
- Nikdy nenasávajúce kvapaliny obsahujúce rozpúšťadlá ani zriedené kyseliny alebo rozpúšťadlá! K nim patria napr. benzín, riedidlá do farieb alebo vykurovací olej. Rozstrekovaná hmla je vysoko zápalná, výbušná a jedovatá, rovnako agresívne voči materiálom použitým na výrobu prístroja sú aj acetón, nezriedené kyseliny a rozpúšťadlá.
- Pri používaní prístroja v ohrozenom prostredí (napr. na benzínových čerpadlách) treba dodržiavať príslušné bezpečnostné opatrenia. Používanie prístroja v priestoroch s nebezpečenstvom výbuchu je zakázané.
- Prístroj sa musí vždy nachádzať na pevnej podložke.

- Používajte len čistiace prostriedky, ktoré odporúča výrobca prístroja a dodržiavajte jeho pokyny o používaní a likvidácii prístroja a výstražné upozornenia výrobcu.
- Všetky súčiastky v pracovnom priestore prístroja, ktoré sú pod napätím, musia byť chránené proti ostrekujúcej vode.
- Spúšťacia páčka striekacej pištole sa nesmie pri prevádzke zablokovať v polohe „ON“.
- V prípade potreby si oblečte ochranný odev na ochranu pred striekajúcou vodou, ktorá sa odrázi od okolitých predmetov.
- Aby ste vysokotlakovým lúčom vody nepoškodili pneumatiky vozidla/ventily, čistite ich z minimálnej blízkosti 30 cm. Prvým príznakom poškodenia je sfarbenie pneumatiky. Poškodené pneumatiky vozidla/ventily sú životunebezpečné.
- Materiály, ktoré obsahujú azbest alebo iné látky ohrozujúce zdravie, sa nesmú ostrekovať.
- Používajte len také čistiace prostriedky, ktoré schválil výrobca.
- Nepoužívajte však odporúčané čistiace prostriedky nezriedené. Tieto produkty sú bezpečné z toho dôvodu, lebo neobsahujú žiadne kyseliny, lúhy ani látky ohrozujúce životné prostredie. Odporúčame Vám, aby ste čistiace prostriedky skladovali tak, aby k nim nemali prístup deti. Pri kontakte čistiacich prostriedkov s očami si oči ihneď dôkladne vypláchnite vodou, v prípade prehltnutia okamžite vyhľadajte lekára.

Obsluha

- Obsluhujúca osoba smie používať prístroj len podľa určenia. Treba brať do úvahy aj miestne okolnosti a predpisy. Pri práci dávajte vedomý pozor na osoby vo Vašom okolí, predovšetkým na deti.
- Nepoužívajte prístroj v dosahu osôb okrem prípadu, že tieto majú na sebe ochranný odev.
- Nesmerujte vodný lúč na seba ani na iné osoby s cieľom vyčistenia odevu alebo obuvi.
- Tento prístroj smú obsluhovať výlučne iba osoby, ktoré boli poučené o manipulácii s ním alebo také osoby, ktoré sa môžu preukázať, že tento prístroj vedie obsluhovať. Prístroj nesmú obsluhovať deti ani nedospelá mládež.
- Kým je motor zapnutý, nenechávajte prístroj nikdy bez dozoru.
- Vystrekujúca voda spôsobuje spätný ráz striekacej pištole. Spoločivo preto držte rukoväť pištole a striekací hrot.

Transport

- Pred transportom prístroj vypnite a zabezpečte.

Údržba

- Vytiahnite zástrčku sieťovej šnúry zo zásuvky:
 - vždy keď nechávate náradie bez dozoru
 - pred kontrolou, čistením a pred prácou na prístroji
- Opravy prístroja smie vykonávať len autorizovaná servisná opravovňa výrobcu BOSCH.

Príslušenstvo a náhradné súčiastky

- Možno používať len také príslušenstvo a také náhradné súčiastky, ktoré boli schválené výrobcou prístroja. Originálne príslušenstvo a originálne náhradné súčiastky zabezpečujú bezporuchovú prevádzku prístroja.

Technické parametre

Vysokotlakový čistič		AQUATAK 1200 PLUS	AQUATAK 1250
Objednávacie číslo		3 600 H76 F..	0 600 873 ...
Menovitý príkon	[W]	1 750	1 800
Teplota prítok max.	[°C]	60	60
Množstvo vody prítok min.	[l/hod]	17	17
Tlak vody prítok max.	[bar]	1,5–6,0	1,5–6,0
Menovitý tlak	[bar]	110	115
Maximálny tlak	[bar]	120	125
Prietok	[l/hod]	390	400
Fľaša alebo nádržka na čistiaci prostriedok		Fľaša	Nádržka
Kapacita nádržky na čistiaci prostriedok	[l]	0,5	1,2
Hmotnosť	[kg]	13,5	13,5
Ochranná trieda		⊕ / I	⊕ / I
Sériové číslo		Pozri sériové číslo 11 (typový štítok) na stroji.	

Správne používanie náradia

Tento prístroj je určený na čistenie plôch a predmetov vo vonkajšom prostredí, na čistenie náradia, vozidiel a člnov. S primeraným príslušenstvom sa môžu primiešavať čistiace prostriedky schválené firmou Bosch, čistiť rúry odpadovej vody a odstraňovať vrstvy hrdze a farebné nátery.

Používanie podľa určenia sa vzťahuje na teplotu okolia medzi 0 °C a 40 °C.

Úvod

Táto príručka obsahuje návody na správnu montáž a bezpečné používanie Vášho produktu. Je dôležité, aby ste si tieto pokyny starostlivo prečítali.

Tento výrobok váži kompletne zložený približne 13,5 kg. V prípade potreby si pri vybaňovaní výrobku zavolajte niekoho na pomoc.

Obsah dodávky (základná výbava)

Vysokotlakový čistič vyberajte z obalu pozorne a nezabudnite skontrolovať, či sú kompletne nasledujúce súčiastky:

- Vysokotlakový čistič
- Striekacia pištoľ/vysokotlaková hadica
- Dýza na čistenie pomocou čistiaceho prostriedku a fľaša (platí len pre AQUATAK 1200 PLUS)
- Tlaková rúrka s vejárovitým lúčom (Žltý farebný kód – AQUATAK 1200 PLUS/ zelený farebný kód – AQUATAK 1250)

- Tlaková rúrka s rotačným lúčom (červený farebný kód – AQUATAK 1200 PLUS/ Žltý farebný kód – AQUATAK 1250)
- Spojka
- Umývací kefa (platí len pre AQUATAK 1200 PLUS)
- Návod na používanie

Ak niektoré súčiastky chýbajú, obráťte sa láskavo na svojho predajcu.

Ovládacie prvky

- 1 Blokovanie zapnutia pre spúšť
- 2 Spúšť
- 3 Striekacia pištoľ
- 4 Tlaková rúrka s vejárovitým lúčom
- 5 Sieťový vypínač
- 6 Vysokotlaková hadica
- 7 Spojka
- 8 Dýza na čistenie pomocou čistiaceho prostriedku s fľašou (platí len pre AQUATAK 1200 PLUS)
- 9 Tlaková rúrka s rotačným lúčom
- 10 Nádržka na čistiaci prostriedok (platí len pre AQUATAK 1250)
- 11 Sériové číslo

Vyobrazené alebo popísané príslušenstvo nepatrí celé do rozsahu štandardnej dodávky.



Bezpečnostné pokyny

Pozor! Pre údržbou a čistením prístroj vždy vypnite a zástrčku sieťovej šnúry vytiahnite zo zásuvky. To isté platí v prípade, ak je poškodená, narezaná alebo zauzlená prírodná šnúra.

Elektrická bezpečnosť

Váš výrobok musí byť pripojený na ochranný vodič. Prevádzkové napätie náradia je 230 V AC (striedavý prúd), 50 Hz (pre krajiny mimo EÚ 220 V, 240 V - podľa konkrétneho vyhotovenia). Používajte len predĺžovacie šnúry zodpovedajúce predpisom. Bližšie informácie Vám poskytnie Vaše autorizované servisné stredisko.

Ak chcete používať pri práci s vysokotlakovým čističom predĺžovaciu šnúru, treba dodržať nasledovné priemery elektrických vodičov:

1,5 mm² až do dĺžky max. 20 m

2,5 mm² až do dĺžky max. 50 m

Upozornenie: Ak používate pri práci predĺžovaciu šnúru, musí byť táto vybavená – ako je to popísané v Bezpečnostných predpisoch – ochranným vodičom, ktorý je prostredníctvom zástrčky prepojený s ochranným vodičom Vášho elektrického zariadenia.

V prípade pochybností prekonzultujte problém s vyučeným elektrikárom alebo s najbližším autorizovaným servisným strediskom Bosch.

BUĎTE OPATRNÝ: Nevhodné predĺžovacie šnúry, ktoré nezodpovedajú predpisom, môžu byť nebezpečné. Predĺžovacia šnúra, zástrčka a spojka musia byť na používanie vo vonkajšom prostredí vyrobené vo vodotesnom vyhotovení, ktoré je schválené na vonkajšie používanie.

Káblové spojky musia byť suché a nesmú ležať na zemi.

Na zaručenie bezpečnosti odporúčame používať ochranný spínač pri poruchových prúdoch (FI) s maximálnym chybovým 30 mA. Tento ochranný spínač treba pred každým použitím prekontrolovať.

Pokyny k produktom, ktoré sa **nepredávajú vo Veľkej Británii**: UPOZORNENIE: Pre Vašu bezpečnosť je potrebné, aby bola zástrčka namontovaná na náradí spojená s predĺžovacou šnúrou. Spojenie predĺžovacieho kábla musí byť chránené pred ostrekujúcou vodou, musí byť vyrobené z gumy alebo potiahnuté gumou. Predĺžovací kábel musí byť vybavený odľahčovacími prípravkami pri namáhaní na ťah.

Keď je prírodná šnúra poškodená, smie sa zveriť do opravy len autorizovanému servisnému stredisku Bosch.

Montáž

Vodovodná prípojka

A Spojku 7 naskrutkujte na vodovodnú prípojku 12.

A / B Vodovodnú hadicu (nie je súčasťou základnej výbavy produktu) spojte s vodovodnou prípojkou a s prístrojom.

Pripojte vysokotlakovú hadicu/striekaciu pištoľ

C Vysokotlakovú hadicu 6 napevno naskrutkujte na pripájacie hrdlo 13.

D Vložte tlakovú rúrku s vejárovitým lúčom 4 do striekacej pištole 3. Miernym tlakom otočte tlakovú rúrku s vejárovitým lúčom o 90° v smere pohybu hodinových ručičiek, aby ste ju zaaretovali.

Nastavenie / použitie rozličných dýz

Tlaková rúrka s vejárovitým lúčom (Žltý farebný kód – AQUATAK 1200 PLUS/ zelený farebný kód – AQUATAK 1250)

E Ak chcete nastavovať lúč vody od vejárovitého na bodový a naspäť, musíte otáčať prednú objímku na tlakovej rúrke s vejárovitým lúčom.

Tlaková rúrka s rotačným lúčom (červený farebný kód – AQUATAK 1200 PLUS/ Žltý farebný kód – AQUATAK 1250)

I Otočte tlakovú rúrku s vejárovitým lúčom 4 o 90° proti smeru pohybu hodinových ručičiek. Vytiahnite tlakovú rúrku s vejárovitým lúčom.

J Vložte tlakovú rúrku s rotačným lúčom 9 do striekacej pištole 3. Miernym tlakom otočte tlakovú rúrku s rotačným lúčom o 90° v smere pohybu hodinových ručičiek, aby ste ju zaaretovali.

Dýza na čistenie pomocou čistiaceho prostriedku s fľašou

AQUATAK 1200 PLUS

I Dýzu, resp. tlakovú rúrku otočte o 90° proti smeru pohybu hodinových ručičiek a vytiahnite ju.

F Vložte dýzu na čistenie pomocou čistiaceho prostriedku 8 do striekacej pištole 3. Miernym tlakom otočte dýzu na čistenie pomocou čistiaceho prostriedku o 90° v smere pohybu hodinových ručičiek, aby ste ju zaaretovali.

AQUATAK 1250

G Na striekanie čistiaceho prostriedku nastavte dýzu s vejárovitým lúčom otáčaním zadnej objímky z vysokotlakovej polohy na nízkotlakovú polohu.

Ak chcete prestaviť vejárovitý lúč, otáčajte prednú objímku dýzy.

Spustenie

Zapnutie

Zabezpečte, aby sa sieťový vypínač nachádzal v polohe (⊙) a prístroj pripojte do zásuvky elektrickej siete.

Otvorte vodovodný kohútik.

K Potlačte blokovanie zapnutia **1**, aby ste uvoľnili spúšť **2**. Spúšť **2** stlačte celkom, aby voda tiekla rovnomerne a v prístroji ani vo vysokotlakovej hadici sa nenachádzal žiaden vzduch. Uvoľnite spúšť **2**. Stlačte blokovanie zapnutia pre spúšť **1**.

Stlačte tlačidlo (⊕) sieťového vypínača **5**.

Striekaciu pištoľ **3** nasmerujte smerom dole. Stlačte blokovanie zapnutia, aby ste uvoľnili spúšť **2**. Spúšť **2** stlačte celkom.

Vypnutie

Uvoľnite spúšť **2**. Stlačte blokovanie zapnutia pre spúšť. Striekacia pištoľ je teraz zaaretovaná a nemožno ju náhodne alebo neúmyselne spustiť.

Stlačte tlačidlo (⊙) sieťového vypínača **5**.

Uzavrite vodovodný kohútik. Vytiahnite zástrčku sieťovej šnúry zo zásuvky.

Stlačte blokovanie zapnutia **1**, aby ste uvoľnili spúšť **2**. Stlačte spúšť **2** celkom, aby sa v prístroji nenachádzal už žiaden tlak vody. Uvoľnite spúšť **2**. Stlačte blokovanie zapnutia pre spúšť **1**.

Demontujte z prístroja vodovodnú hadicu a demontujte ju aj z vodovodnej prípojky.

Pokyny na používanie vysokotlakového čističa

Všeobecné

Zabezpečte, aby bol prístroj vždy postavený na rovnom podklade.



Nechoďte s vysokotlakovou hadicou príliš dopredu, resp. neťahajte prístroj za hadicu. Mohlo by to mať za následok to, že prístroj nebude spoľahlivo stáť a prevráti sa.

Vysokotlakovú hadicu neprelamujte a neprechádzajte cez Áu motorov m vozidlom. Chráťte vysokotlakovú hadicu pred ostrými hranami a rohmi.

Tlakovú rúrku s rotujúcim lúčom vody nepoužívajte na umývanie motorových vozidiel.

Práca s čistiacimi prostriedkami

Používajte len také čistiace prostriedky, ktoré boli schválené firmou Bosch. Nevhodné čistiace prostriedky by mohli poškodiť prístroj aj predmet, ktorý čistíte.

AQUATAK 1200 PLUS

Nasuňte na striekaciu pištoľ dýzu na čistenie pomocou čistiaceho prostriedku.

Fľašu na čistiaci prostriedok naplňte vhodným čistiacim prostriedkom a potom fľašu znova naskrutkujte na dýzu na čistenie pomocou čistiaceho prostriedku.

AQUATAK 1250

H Nádržka na čistiaci prostriedok **10** naplňte čistiacim prostriedkom, ktorý najprv zriedite podľa predchádzajúcich pokynov.

G Na striekanie čistiaceho prostriedku dýzu s vejárovitým lúčom nastavte na nízkotlakovú polohu.

So zreteľom na ochranu životného prostredia Vám odporúčame, aby ste čistiace prostriedky používali šetrne. Dodržiavajte pokyny o riedení uvedené na nádržke.

Firma Bosch zaručuje bezporuchovú prevádzku prístroja s vybranou ponukou čistiacich a konzervačných prostriedkov.

Odporúčaná metóda čistenia

Krok 1: Uvoľnenie nečistoty

Šetrne nastriekajte čistiaci prostriedok a nechajte ho krátky čas pôsobiť.

Krok 2: Odstránenie nečistoty

Uvoľnenú nečistotu odstráňte pomocou vysokého tlaku.

Upozornenie: Pri zvislých plochách začínajte s prostriedkom na odstránenie nečistoty / s čistiacim prostriedkom pracovať dole a pokračujte smerom hore. Pri oplachovaní plochy postupujte zhora smerom dole.

Údržba



Pred každou prácou na prístroji vytiahnite zástrčku prívodnej šnúry zo zásuvky a odpojte prívod vody.

Upozornenie: Pravidelne vykonávajte nasledujúce práce na údržbe výrobku, aby bola zabezpečili jeho dlhodobé a spoľahlivé používanie.

Náradie pravidelne kontrolujte, či nemá viditeľné poruchy, ako napr. uvoľnené spoje, alebo opotrebované prípadne poškodené súčiastky.

Skontrolujte, či sú nepoškodené kryty a ochranné prvky a či sú správne namontované. Pred použitím vysokotlakového čističa vykonajte prípadne potrebné opravy alebo údržbu.

Ak by vysokotlakový čistič napriek starostlivej výrobe a kontrole predsa len prestal niekedy fungovať, treba dať opravu vykonať niektorej autorizovanej servisnej opravovni záhradného náradia Bosch.

Ak požadujete informácie, alebo objednávate náhradné súčiastky, uveďte prosím bezpodmienečne 10-miestne objednávacie číslo podľa typového štítku náradia.

Čistenie filtra/kontrola filtra

■ Demontujte adaptér **7** na vodovodnej prípojke a vytiahnite sitko **14**.

Sitko **14** sa dá jednoducho demontovať pomocou špicatých klieští. Sitko prepláchnite a založte ho na pôvodné miesto. Poškodené sitko nahradte novým.

Nikdy nepoužívajte vysokotlakový čistič vtedy, ak nemá sitko, alebo keď je sitko poškodené.

Transport

Pri preprave chytajte prístroj za hornú rukoväť a ťahajte ho po kolieskach.

Pri transporte po schodoch alebo cez prekážky chytte prístroj za hornú rukoväť a preneste ho.

AQUATAK 1250

Keď prístroj treba skladovať alebo prepravovať v horizontálnej polohe, treba najprv vyprázdniť nádržku na čistiaci.

Hľadanie porúch

V nasledujúcej tabuľke sú uvedené symptómy porúch a spôsob ich odstránenia pre prípad, keby Vaše náradie niekedy nepracovalo spoľahlivo. Ak pomocou nej nebudete vedieť lokalizovať poruchu, obráťte sa na svoju autorizovanú servisnú opravovňu Bosch.

Upozornenie: Pred vyhľadávaním poruchy náradie vypnite a jeho zástrčku vytiahnite zo zásuvky.

Symptómy	Možné príčiny	Odstránenie poruchy
Motor sa nerozbehol	Zástrčka nie je pripojená do zásuvky Porucha v zásuvke Poistka vypadla Predlžovacia šnúra je poškodená Inicioval sa motorový istič Prístroj zamrzol	Zasuňte zástrčku do zásuvky Použite inú zásuvku Vymeňte poistku Pokúste sa zapnúť prístroj bez predlžovacej šnúry Nechajte motor 5 minút vychladnúť Nechajte čerpadlo, vodovodnú hadicu alebo príslušenstvo rozmraziť
Motor zastavuje	Poistka vypadla Napätie elektrickej siete nie je vhodné Inicioval sa motorový istič	Vymeňte poistku Prekontrolujte napätie elektrickej siete, musí zodpovedať hodnote uvedenej na typovom štítku prístroja Nechajte motor 5 minút vychladnúť
Vypadla poistka	Poistka je príliš slabá	Pripojte prístroj na iný prúdový okruh, ktorý je vhodne zaistený poistkou zodpovedajúcou výkonu vysokotlakového čističa
Príliš vysoký pracovný tlak	Dýza je čiastočne upchatá	Vyčistite dýzu
Pulzujúci tlak	Vo vodovodnej hadici alebo v čerpadle je voda Napájanie vodou nie je korektné Vodovodný filter je upchatý Vodovodná hadica je stlačená alebo prelomená Vysokotlaková hadica je príliš dlhá	Vypnite vysokotlakový čistič a nechajte ho bežať s otvorenou striekacou pištoľou a s otvoreným vodovodným kohútikom dovtedy, kým sa dosiahne rovnomerný pracovný tlak Skontrolujte, či vodovodná prípojka zodpovedá údajom uvedeným v Technických údajoch. Najmenšie hadice, aké sa smú používať, musia mať priemer 1/2" alebo Ø 13 mm Vyčistite vodovodný filter Vodovodnú hadicu položte rovno Odstráňte predĺženie vysokotlakovej hadice, max. dĺžka vodovodnej hadice je 7 m
Tlak je rovnomerný, ale príliš nízky Upozornenie: Určité príslušenstvo spôsobuje nízky tlak	Dýza je opotrebovaná Ventil štart/stop je opotrebovaný	Dýzu vymeňte Spúšť 5 stlačte rýchlo niekoľkokrát za sebou
Motor beží, ale pracovný tlak chýba	Voda nie je pripojená Filter je upchatý Dýza je upchatá	Pripojte prívod vody Vyčistite filter Vyčistite dýzu
Vysokotlakový čistič sa spúšťa sám od seba	Čerpadlo alebo striekacia pištoľ sú netesné	Obráťte sa na autorizované servisné stredisko Bosch
Prístroj je netesný	Čerpadlo je netesné	6 kvapiek za minútu je prípustná netesnosť. V prípade nenormálnych, väčších netesností sa skontaktujte s autorizovaným servisným strediskom Bosch

Odstavenie po použití

Vonkajšok vysokotlakového čističa dôkladne vyčistite mäkkou kefou a vyutierajte nejakou handrou. Nesmiete používať vodu ani žiadne rozpúšťadlá a leštiace prostriedky. Odstráňte všetky nečistoty, predovšetkým tie, ktoré sa usadili na vzduchových štrbinách motora.

Vysokotlakový čistič, z ktorého nebola po použití úplne odstránená voda, sa následkom mrazu poškodí. Prístroj skladujte v miestnosti s teplotou nad bodom mrazu.

Nekladte naň žiadne iné predmety.

Postarajte sa o to, aby ste pri skladaní a rozťahovaní nepricvikli prírodnú elektrickú šnúru. **Nelámte vysokotlakovú hadicu.**

Ochrana životného prostredia

Chemikálie, ktoré zaťažujú životné prostredie, sa nesmú dostať do pôdy ani do spodnej vody, do rybníkov, do riek a pod.

V prípade použitia čistiacich prostriedkov presne dodržiavajte údaje uvedené na obale a predpísané riedenie.

Pri čistení motorových vozidiel dodržiavajte miestne predpisy: Treba zabrániť tomu, aby sa vystriekaný olej dostal do spodnej vody.

Likvidácia

Ručné elektrické náradie, príslušenstvo a obal treba dať na recykláciu šetriacu životné prostredie.

Len pre krajiny EÚ:



Neodhadzujte ručné elektrické náradie do komunálneho odpadu! Podľa Európskej smernice 2002/96/EG o starých elektrických a elektronických výrobkoch a podľa jej aplikácií v národnom práve sa musia

už nepoužiteľné elektrické produkty zbierať separovane a dať na recykláciu zodpovedajúcu ochrane životného prostredia.

Služba zákazníkom

Rozložené obrázky a informácie k náhradným súčiastkam nájdete na web-stránke: www.bosch-pt.com

BSC SLOVAKIA
Elektrické ručné náradie
Hlavná 5
038 52 Sučany

☎ +421 (0)43 / 429 33 24

Fax +421 (0)43 / 429 33 25

E-Mail: bsc@bosch-servis.sk

Vyhlásenie o konformite

Merané hodnoty zisťované podľa 2000/14/EG (vzdialenosť 1 m) a podľa DIN 45 635.

Vyhodnotená hodnota hladiny akustického tlaku A výrobku je typicky: Akustický tlak 73 dB (A); hladina akustického tlaku 83 dB (A).

Vibrácia ruky a predlaktia je typicky nižšia ako 2,5 m/s².

Na vlastnú zodpovednosť vyhlasujeme, že tento výrobok je v zhode s nasledujúcimi normami alebo normatívnymi dokumentami: EN 60 335, podľa ustanovení smerníc 89/336/EWG, 98/37/EG a 2000/14/EG.

2000/14/EG: Garantovaná hodnota hladiny akustického tlaku L_{WA} náradia je nižšia ako 85 dB (A). Spôsob hodnotenia konformity podľa prílohy V.

Leinfelden, 01.10.2004.

Dr. Egbert Schneider
Senior Vice President
Engineering

Dr. Eckerhard Strötgen
Head of Product
Certification

Robert Bosch GmbH, Power Tools Division

Výrobca si vyhradzuje právo zmien



Biztonsági figyelmeztetések



A készülék használata előtt okvetlenül olvassa el és tartsa be az utasításokat!



Olvassa el az üzembe vétel előtt a készüléke Üzemeltetési útmutatóját és különösen ügyeljen ezen biztonsági előírások betartására.

A készülékre felszerelt figyelmeztető és tájékoztató táblák a veszélymentes üzemhez szükséges fontos tájékoztatókat tartalmaznak.

Az Üzemeltetési útmutatóban található előírásokon kívül tartsa be az általános biztonsági és balesetvédelmi előírásokat is.



Sohase irányítsa a vízsugarat emberekre, állatokra, villamos berendezésekre vagy azok részeire.

Figyelem: A nagynyomású sugár veszélyes lehet, ha azt nem a rendeltetésének megfelelően használják.

Áramcsatlakozás

- 1. védettségi osztály – A készülékeket csak előírászerűen földelt áramforrásokhoz szabad csatlakoztatni.
- Célszerű a berendezést csak olyan dugaszolóaljzathoz csatlakoztatni, amely fel van szerelve egy 30 mA hibaáram védőkapcsolóval.
- Figyelem! Alkalmatlan hosszabbítók veszélyesek lehetnek.
- Ne menjen keresztül a hálózati csatlakozó vezetéken vagy a hosszabbító kábelben, ne préselje össze és ne húzza meg erősen azt, mert megrongálódhat. Óvja meg a kábelt az éles peremektől, magas hőmérséklettől és olajtól.
- A hosszabbító kábelnek legalább az Üzemeltetési útmutatóban megadott vezeték-keresztmetszettel kell rendelkeznie és fröccsenő víz ellen védett kivételűk kell lennie. A dugós csatlakozó nem fekdűhet vízben.

Vízcsatlakozás

- Ügyeljen a vízszolgáltató vállalat előírásainak betartására.
- Ügyeljen arra, hogy valamennyi csatlakozó tömlő csavarkötése tömör legyen.
- A nagynyomású tömlőnek nem szabad megrongálódott állapotban lennie (szétrobbanási veszély). Egy megrongálódott nagynyomású tömlőt azonnal ki kell cserélni. Csak a gyártó által javasolt tömlőket és összeköttetéseket szabad használni.

Alkalmazás

- A használat előtt ellenőrizze a berendezés és valamennyi tartozék előírászerű állapotát és üzembiztonságát. Ha a berendezés vagy valamelyik tartozék nincs kifogástalan állapotban, nem szabad használni.
- A használat előtt ellenőrizze a berendezés és valamennyi tartozék előírászerű állapotát és üzembiztonságát. Ha a berendezés vagy valamelyik tartozék nincs kifogástalan állapotban, nem szabad használni.
- A berendezés veszélyes területeken (például töltő állomások) való használata esetén tartsa be a megfelelő biztonsági előírásokat. A berendezést robbanásveszélyes helységeken üzemeltetni tilos.
- A berendezést stabil alapra kell helyezni.

- Csak a berendezést gyártó cég által javasolt tisztítószerkeket használjon, és vegye figyelembe a gyártónak a használatra és a hulladékkezelésre vonatkozó, valamint egyéb tájékoztatóját.
- A munkaterületen minden áram alatt álló résznek fröccsenő víz ellen védett kivételben kell készülnie.
- A szórópisztoly ravaszát üzem közben nem szabad a „ON” helyzetben rögzíteni.
- Szükség esetén a tárgyakról visszafröccsenő víz elleni védelemre viseljen védőruhát.
- A nagynyomású vízsugár által kiváltott megrongálódások megelőzésére a gépjárműve gumibroncsait és szelepeit csak legalább 30 cm távolságból szabad tisztítani. A megrongálódás első jele a gumibroncsok elszíneződése. A megrongálódott gumibroncsok / szelepek életveszélyesek.
- Az azbesztet és egyéb, az egészségre káros hatású anyagokat tartalmazó tárgyakat nem szabad a berendezéssel lefröcskölteni.
- Csak a berendezés gyártója által engedélyezett tisztítószerkeket használjon.
- A javasolt tisztítószerkeket ne használja hígítatlanul. A termékek biztonságosak, mivel nem tartalmaznak savakat, lúgokat vagy a környezetrontáló hatású anyagokat. A tisztítószerkeket célszerű a gyerekek által nem érhető helyen tárolni. Ha a tisztítószer valakinek a szemébe jut, azt azonnal bő vízzel ki kell öblíteni. A tisztítószer lenyelése esetén azonnal hívjon orvost.

Kezelés

- A kezelő személy a berendezést csak a rendeltetésének megfelelően használja. Vegye figyelembe a helyi adottságokat. Munka közben tudatosan ügyeljen a közelben lévő más személyekre, mindenképp előtt gyerekekre.
- Ne használja a berendezést, ha annak hatótávolságán belül védőruha nélküli más személyek tartózkodnak.
- Ne irányítsa a vízsugarat saját magára, vagy más személyekre, hogy így tisztítsa meg a ruháját vagy cipőjét.
- A berendezést csak olyan személyek használhatják, akik a berendezés használatában és kezelésében megfelelő kiképzésben részesültek, vagy akik igazolni tudják, hogy kezelni tudják a berendezést. A berendezést gyerekek vagy fiatakorúak nem üzemeltethetik.
- A berendezést sohasem szabad felügyelet nélkül hagyni, amíg a motor be van kapcsolva.
- A kilépő vízsugár a szórópisztolyra visszalökő erőt fejt ki. Ezért a pisztoly fogantyúját és a lándzsát biztosan kell fogni.

Szállítás

- A szállítás előtt kapcsolja ki és biztosítsa kikapcsolt helyzetben a berendezést.

Karbantartás

- Húzza ki a hálózati csatlakozót a dugaszoló aljzattól:
 - minden esetben, amikor a berendezést felügyelet nélkül hagyja
 - a berendezésen végzett ellenőrzés, tisztítás és munkák előtt
- A berendezést csak erre feljogosított Bosch vevőszolgálati műhelyek javíthatják.

Tartozékok és pótalkatrészek

- A berendezéshez csak a gyártó által engedélyezett tartozékokat és pótalkatrészeket szabad használni. Az eredeti tartozékok és eredeti pótalkatrészek garantálják a berendezés zavarmentes üzemét.

A készülék műszaki adatai

Nagynyomású tisztító		AQUATAK 1200 PLUS	AQUATAK 1250
Rendelési szám		3 600 H76 F..	0 600 873 ...
Névleges teljesítményfelvétel	[W]	1 750	1 800
Hozzáfolyási hőmérséklet max.	[°C]	60	60
Hozzáfolyási vízmennyiség min.	[l/h]	17	17
Hozzáfolyási víznyomás max.	[bar]	1,5–6,0	1,5–6,0
Névleges nyomás	[bar]	110	115
Maximális nyomás	[bar]	120	125
Átfolyás	[l/h]	390	400
Tisztítószer-palack vagy tartály		Palack	Tartály
A tisztítószer tartály kapacitása	[l]	0,5	1,2
Súly	[kg]	13,5	13,5
Védelmi osztály		⊕ / I	⊕ / I
Gyári szám		Lásd a 11 gyári számot (típustábla) a berendezésen.	

Rendeltetésszerű használat

A készülék felületek és tárgyak, szerszámok, gépjárművek és vízi járművek szabadban való tisztítására szolgál. Megfelelő tartozék használata esetén az anyaghoz a Bosch által engedélyezett tisztítószereket is hozzá szabad keverni, és a berendezést lefolyócsövek eldugulásának megszüntetésére, rozsdá- és festékrétegek eltávolítására is lehet használni.

A rendeltetésszerű használat egy 0 °C és 40 °C közötti környezeti hőmérsékletre vonatkozik.

Bevezetés

Ez a kézikönyv az Ön berendezésének helyes összeszerelésére és biztonságos használatára vonatkozó előírásokat tartalmazza. Igen fontos, hogy gondosan elolvassa ezeket az előírásokat.

A berendezés teljesen összeszerelt állapotban kb. 13,5 kg tömegű. A berendezésnek a csomagolásból való kivételéhez szükség esetén hívjon segítséget.

A szállítmány tartalma

Óvatosan vegye ki a nagynyomású tisztítót a csomagolásból és ellenőrizze, hogy az alábbi alkatrészek teljes mértékben megvannak-e:

- Nagynyomású tisztító
- Szórópisztoly/nagynyomású tömlő
- Tisztítószer-fúvóka és palack (csak AQUATAK 1200 PLUS)
- Legyezősugaras nyomócső (Színkódolás sárga–AQUATAK 1200 PLUS/ zöld–AQUATAK 1250)
- Forgósugaras nyomócső (Piros színkód–AQUATAK 1200 PLUS/ Színkódolás sárga–AQUATAK 1250)
- Csatlakozó
- Mosókefe (csak AQUATAK 1200 PLUS)
- Kezelési Utasítás

Ha valamelyik alkatrész hiányzik, vagy megrongálódott, forduljon ahhoz a kereskedőhöz, akinél a készüléket vásárolta.

A készülék részei

- 1 Működtető billentyű bekapcsolás reteszelés
- 2 Működtető billentyű
- 3 Szórópisztoly
- 4 Legyezősugaras nyomócső
- 5 Hálózati kapcsoló
- 6 Nagynyomású tömlő
- 7 Csatlakozó
- 8 Tisztítószertartály palackkal (csak AQUATAK 1200 PLUS)
- 9 Forgósugaras nyomócső
- 10 Tisztítószertartály (csak AQUATAK 1250)
- 11 Gyári szám

Az ábrákon látható, vagy a szövegben leírásra kerülő tartozékok részben nem képezik a szállítás terjedelmét.



Az Ön biztonságáért

Figyelem! A berendezés karbantartása vagy tisztítása előtt kapcsolja ki a berendezést és húzza ki a hálózati csatlakozó dugót. Ugyanez érvényes azokra az esetekre is, amikor a hálózati csatlakozó kábel megrongálódott, belevágtak, vagy beakadt valamibe.

Elektromos biztonsági előírások

Az Ön berendezéshez egy védővezeték csatlakozásra van szükség. Az üzemi feszültség 230 V AC, 50 Hz (az EU-n kívüli országokban a kivételtől függően 220 V, 240 V). Csak engedélyezett hosszabbító kábelt használjon. További információkat az erre feljogosított vevőszolgálattól kaphat.

Ha a nagynyomású tisztító üzemeltetéséhez egy hosszabbító kábelt használ, akkor a következő vezeték keresztmetszetekre van szükség:

1,5 mm² legfeljebb 20 m hosszúságig

2,5 mm² legfeljebb 50 m hosszúságig

Megjegyzés: Ha egy hosszabbító kábelt használ, akkor annak \bar{n} amint az a biztonsági előírásokban leírásra került \bar{n} egy védővezetékkel kell rendelkeznie, amely a csatlakozó dugón keresztül össze van kötve az Ön elektromos berendezésének védővezetékével.

Kétséges esetekben kérdezzen meg erről egy megfelelő képzésű villanyszerelőt vagy a következő Bosch szerviz képviselőt.

VIGYÁZAT: A nem szabályszerű hosszabbító kábelek veszélyesek lehetnek. A hosszabbító kábeleknek, csatlakozó dugóknak és csatlakozásoknak vízhatlan, szabadtéri használatra engedélyezett kivitelűeknek kell lenniük.

A kábel-összeköttetéseket szárazon kell tartani, és nem szabad közvetlenül a földre fektetni.

A nagyobb biztonság érdekében célszerű a berendezést egy legfeljebb 30 mA leoldási áramú hibaáram-kapcsolón (RCD) keresztül csatlakoztatni a villamos hálózathoz. Ezt a hibaáram-kapcsolót minden egyes használatbavétel előtt ellenőrizni kell.

Megjegyzés olyan termékekkel kapcsolatban, amelyek Nagy-Britanniában nem kerülnek árusításra: Figyelem: A berendezésre szerelt csatlakozó dugót az Ön biztonsága érdekében össze kell kapcsolni a hosszabbító kábellel. Csak fröccsenő víz ellen védett kivitelű, gumiból készült, vagy gumival bevont hosszabbító csatlakozót szabad használni. A hosszabbító kábelhez egy húzásmegszüntetőt kell használni.

Az éles vágóélek által okozható sérülések megelőzésére viseljen mind a szerelés és megfeszítés, mind az utána következő ellenőrzés során védőkesztyűt.

Összeszerelés

Vízcsatlakozás

A Csavarja rá a 7 csatlakozót a 12 vízcsatlakozásra.

A/B Csatlakoztassa a víztömlőt (nem tartozik a szállítmányhoz) a vízcsatlakozással és a berendezéssel.

Csatlakoztassa a nagynyomású tömlőt/ szórópisztolyt

C Csavarja rá szorosan a 6 nagynyomású tömlőt a 13 csatlakozócsonkra.

D Helyezze be a 4 legyezősugaras nyomócsövet a 3 szórópisztolyba. A reteszeléshez forgassa el a legyezősugaras nyomócsövet enyhe nyomással 90°-ra az óramutató járásával megegyező irányba.

A különböző fúvókák beállítása / használata

Legyezősugaras nyomócső (Színekódolás sárga–AQUATAK 1200 PLUS/ zöld–AQUATAK 1250)

E A legyezőszerű sugár pontszerű sugárra és visszafelé való átkapcsolásához forgassa el a legyezősugaras nyomócsövön található első gyűrűt.

Forgósugaras nyomócső (Piros színekód – AQUATAK 1200 PLUS/ Színekódolás sárga–AQUATAK 1250)

I Forgassa el a 4 legyezősugaras nyomócsövet 90°-ra az óramutató járásával ellenkező irányba. Húzza ki a legyezősugaras nyomócsövet.

J Helyezze be a 9 forgósugaras nyomócsövet a 3 szórópisztolyba. A reteszeléshez forgassa el a forgósugaras nyomócsövet enyhe nyomással 90°-ra az óramutató járásával megegyező irányba.

Tisztítószert-fúvóka palackkal

AQUATAK 1200 PLUS

I Forgassa el a fúvókát, illetve a nyomócsövet 90°-ra az óramutató járásával ellenkező irányba és húzza ki.

F Helyezze be a 8 tisztítószert-fúvókát a 3 szórópisztolyba. A reteszeléshez forgassa el a tisztítószert-fúvókát enyhe nyomással 90°-ra az óramutató járásával megegyező irányba.

AQUATAK 1250

G A tisztítószert szétszórásához állítsa át a legyezősugaras fúvókát a hátsó gyűrű elforgatásával a magas nyomású helyzetről az alacsony nyomású helyzetbe.

A legyezősugár beállítására forgassa el a fúvókát az első gyűrűn.

Üzembehelyezés

Bekapcsolás

Gondoskodjon arról, hogy a hálózati kapcsoló a (⊙) helyzetben legyen és csatlakoztassa a berendezést a dugaszolóaljzathoz.

Nyissa ki a vízcsapot.

K Hozza működésbe az 1 bekapcsolás reteszét, hogy ezzel feloldja a 2 működtető billentyűt. Teljesen nyomja be a 2 működtető billentyűt, amíg a víz egyenletesen folyik, és nem marad semennyi levegő a berendezésben és a nagynyomású tömlőben. Engedje el a 2 működtető billentyűt. Nyomja meg az 1 bekapcsolás reteszét.

Nyomja meg a (ⓘ) hálózati kapcsoló 5 gombját. Irányítsa lefelé a 3 szórópisztolyt. Hozza működésbe a bekapcsolás reteszelését, hogy ezzel kioldja a 2 működtető billentyűt. Teljesen nyomja be a 2 működtető billentyűt.

Kikapcsolás

Engedje el a 2 működtető billentyűt. Nyomja meg a bekapcsolás reteszelését. A szórópisztoly ezzel elreteszelődik és azt nem lehet tévedésből működésbe hozni.

Nyomja meg a 5 hálózati kapcsoló (⊙) gombját. Zárja el a vízcsapot. Húzza ki a hálózati csatlakozó dugót a dugaszolóaljzathoz.

Hozza működésbe az 1 bekapcsolás reteszét, hogy ezzel feloldja a 2 működtető billentyűt. Teljesen nyomja be a 2 működtető billentyűt, amíg a berendezésben teljesen megszűnik a víznyomás. Engedje el a 2 működtető billentyűt. Nyomja meg az 1 bekapcsolás reteszét.

Vegye le a víztömlőt a berendezésről és a vízcsatlakozásról.

Tájékoztató a nagynyomású tisztító használatához

Általános tudnivalók

Gondoskodjon arról, hogy a berendezés sík alapon álljon.



Sohase menjen túl messze előre a nagynyomású tömlővel, illetve ne húzza maga után a berendezést a tömlőnél fogva. Ez ahhoz vezethet, hogy a berendezés nem áll stabilan és feldől.

Ne törje meg a nagynyomású tömlőt és ne menjen át rajta egy gépjárművel. Óvja meg a nagynyomású tömlőt az éles sarkoktól vagy élektől.

A forgó sugarú nyomócsövet ne használja autósáshoz.

Tisztítószerekkel végzett munka

Csak a Bosch által engedélyezett tisztítószereket használjon. A nem alkalmas tisztítószer megrongálhatja a berendezést és a tisztításra kerülő tárgyakat.

AQUATAK 1200 PLUS

Dugja fel a tisztítószert-fúvókát a szórópisztolyra. Töltse fel a tisztítószert-palackot megfelelő tisztítószerral és csavarja ismét rá a palackot a tisztítószert-fúvókára.

AQUATAK 1250

H Töltse fel a 10 tisztítószertartályt tisztítószerral, azt előtte a javasolt mértékben hígítsa fel.

G A tisztítószert szétszórásához állítsa át a legyezősugaras fúvókát az alacsony nyomású helyzetbe.

Célszerű a tisztítószereket környezetvédelmi megfontolásból takarékosan használni. Vegye figyelembe a tartályon megadott hígítási javaslatokat.

Bosch egy jól kiválasztott tisztító- és konzerválószert választékkal garantálja a berendezés zavarmentes üzemét.

A javasolt tisztítási módszer

1. lépés: a szennyeződések fellazítása

Vigyen fel kisebb mennyiségű tisztítószert és hagyja rövid ideig hatni a szennyezésekre.

2. lépés: a szennyeződés eltávolítása

A megglazult szennyeződést magas nyomással távolítsa el.

Megjegyzés: A függőleges felületek tisztításánál a munkát a tisztítószert alkalmazásával alulról kezdje és felfelé haladjon tovább. A leöblítésnél felülről lefelé haladva dolgozzon.

Karbantartás



A hálózati csatlakozó dugót a készüléken végződő bármely munka megkezdése előtt húzza ki és szerelje le a víz csatlakozást is.

Megjegyzés: A berendezés hosszú és megbízható működésének biztosítására rendszeresen hajtsa végre a következő karbantartási munkákat.

Rendszeresen ellenőrizze, nincs-e a berendezésen nyilvánvaló, azonnal szembetűnő hiba, például egy laza, kiakadt, elkopott, vagy megrongálódott alkatrészek.

Ellenőrizze, hogy a fedelek és a biztonsági berendezések kifogástalan állapotban vannak-e és helyesen vannak-e felszerelve. A szükséges javításokat vagy karbantartási munkákat a nagynyomású tisztító használata előtt hajtsa végre.

Ha a nagynyomású tisztító a gondos gyártási és ellenőrzési eljárás ellenére egyszer mégis meghibásodna, akkor a javítással csak Bosch kerti szerszám műhely ügyfélszolgálatát szabad megbízni.

Ha a készülékkel kapcsolatban kérdései vannak, vagy pótalkatrészeket akar megrendelni, akkor okvetlenül adja meg a készüléken elhelyezett gyári táblán található tízjegyű megrendelési számot.

A szűrő tisztítása/ellenőrzése

L Távolítsa el a vízcsonkcsatlakozó 7 adapterét és húzza ki a 14 szitát.

A 14 szitát egy csőrös fogóval könnyen el lehet távolítani. Öblítse ki, majd ismét tegye vissza a helyére a szitát. Ha a szita megrongálódott, cserélje ki.

A nagynyomású tisztítót sohasem szabad használni, ha a szita hiányzik vagy megrongálódott.

Szállítás

A szállításhoz a berendezést a felső fogantyúnál fogva fogja meg és a kerekeken gurítsa.

Lépcsőkön vagy akadályokon való szállításhoz fogja meg és emelje fel a berendezést a felső fogantyúnál fogva.

AQUATAK 1250

Ha a berendezést vízszintes helyzetben kell tárolni vagy szállítani, a tisztítószertartályt előzőleg ki kell üríteni.

Hibakeresés

A következő táblázatban különböző hibatünetek és a hibák elhárítási módjai vannak leírva. Ha a táblázat segítségével nem tudja behatárolni és elhárítani a hibát, forduljon a szervizműhelyéhez.

Figyelem: A hibakeresés megkezdése előtt kapcsolja ki a készüléket és húzza ki a hálózati csatlakozó dugót a dugaszoló aljzatból.

Tünetek	Lehetséges okok	Elhárítás
A motor nem indul el	A csatlakozó dugó nincs bedugva a dugaszolóaljzatba A dugaszolóaljzat hibás A biztosíték kioldott A hosszabbító kábel megrongálódott A motorvédelem bekapcsolt Befagyott	Csatlakoztassa a csatlakozó dugót Használjon egy másik dugaszolóaljzatot Cserélje ki a biztosítékot Próbálja meg hosszabbító kábel nélkül Hagyja a motort 5 percig lehűlni Olvassa fel a szivattyút, a víztömlőt vagy a tartozékokat
A motor állva marad	A biztosíték kioldott Nem helyes a hálózati feszültség A motorvédelem bekapcsolt	Cserélje ki a biztosítékot Ellenőrizze a hálózati feszültséget, a hálózati feszültségnek meg kell egyeznie a típustáblán megadott értéknek Hagyja a motort 5 percig lehűlni
A biztosíték kiold	A biztosíték túl gyenge	Csatlakoztassa a berendezést egy olyan áramkörhöz, amely a nagynyomású tisztító teljesítményének megfelelő biztosítókkal van ellátva
Túl magas üzemi nyomás	A fúvóka részlegesen eldugult	Tisztítsa meg a fúvókát
Pulzáló nyomás	Levegő van a víztömlőben vagy a szivattyúban A vízellátás nem felel meg a követelményeknek A vízsűrő eldugult A víztömlő meg van törve vagy össze van préselve A nagynyomású tömlő túl hosszú	Kapcsolja ki a nagynyomású tisztítót és hagyja nyitott szórópisztoly és nyitott vízcsap mellett tovább működni, amíg el nem ér egy egyenletes üzemi nyomást Ellenőrizze, hogy a vízcsatlakozó megfelel-e a műszaki adatokban leírt értékeknek. A legvékonyabb megengedett víztömlő mérete 1/2" vagy Ø 13 mm Tisztítsa meg a vízsűrőt Egyenesen fektesse le a víztömlőt Vegye le a nagynyomású tömlő hosszabbítását, a víztömlő legnagyobb megengedett hossza 7 m
A nyomás egyenletes, de túl alacsony Megjegyzés: Egyes tartozékok alacsonyabb nyomáshoz vezetnek	A fúvóka elhasználódott A start-/stopszelep elhasználódott	Cserélje ki a fúvókát 5-ször gyorsan egymás után húzza meg a működtető billentyűt
A motor jár, de nincs üzemi nyomás	A berendezés nincs csatlakoztatva a vízvezetékhez A szűrő eldugult A fúvóka eldugult	Csatlakoztassa a vízellátást Tisztítsa meg a szűrőt Tisztítsa meg a fúvókát
A nagynyomású tisztító magától elindul	A szivattyú vagy a szórópisztoly nincs jól tömítve	Forduljon egy erre feljogosított Bosch vevőszolgálathoz
A berendezés nincs jól tömítve	A szivattyú nincs jól tömítve	Percenként 6 csepp meg van engedve. Ha nem normális, lényeges tömítetlenségeket észlel, lépjen kapcsolatba egy erre feljogosított Bosch vevőszolgálattal

Használat utáni leállítás

Egy puha kefével és egy kendővel alaposan tisztítsa meg a nagynyomású tisztító külső részeit. Víz, oldószer és politúr használata tilos. Távolítsa el minden szennyeződést, különösen a motor szellőzőnyílásának szennyeződéseit.

Ha a nagynyomású tisztítóból nem távolítja el teljesen a vizet, azt a fagy megrongálja. A berendezést egy fagymentes helyiségben kell tárolni.

Ne tegyen más tárgyakat a berendezésre.

Gondoskodjon arról, hogy a kábeleket az összehajtásnál, illetve szétnyitásnál ne csípje be. **Ne törje meg a nagynyomású tömlőt.**

Környezetvédelem

A környezetre káros vegyi anyagoknak nem szabad a talajvízbe, tavakba, folyókba, stb. jutniuk.

A tisztítószerek használatakor pontosan tartsa be a csomagoláson megadott előírásokat és az előírt koncentrációt.

A motoros gépjárművek tisztítása során ügyeljen a helyi előírások betartására: Meg kell akadályozni, hogy a lemosott olaj a talajvízbe jusson.

Hulladékkezelés

Az elektromos kéziszerszámokat, tartozékokat és csomagolóanyagokat a környezetvédelmi szempontoknak megfelelően kell újrafelhasználásra leadni.

Csak az EU-tagországok számára:



Ne dobja ki az elektromos kéziszerszámokat a háztartási szemétkébe!

Az elhasznált villamos és elektronikus berendezésekre vonatkozó 2002/96/EG európai

irányelvnek és a megfelelő országos törvényeknek való átültetésének megfelelően a már nem használható elektromos kéziszerszámokat külön össze kell gyűjteni és a környezetvédelmi szempontoknak megfelelően kell újrafelhasználásra leadni.

Vevőszolgálat

A tartalékalkatrészekkel kapcsolatos robbantott ábrák és egyéb információk a következő címen találhatóak:

www.bosch-pt.com

Robert Bosch Kft
1103 Budapest
Gyömrői út. 120

☎ +36 (0)1 / 431-3835

Fax +36 (0)1 / 431-3888

Minőségi tanúsító nyilatkozat

A mérési eredmények a 2000/14/EG szabványnak (1 m távolságban) és a DIN 45 635 szabványnak megfelelően kerültek meghatározásra.

A berendezés A-kiértékelésű zajszintjének tipikus értéke: Hangnyomás-szint 73 dB (A); Hangteljesítmény-szint 83 dB (A).

A kéz-kar vibráció értéke kisebb mint 2,5 m/s².

Egyedüli felelősséggel kijelentjük, hogy ez a termék a következő szabványoknak vagy normatív dokumentumoknak megfelel: EN 60 335 a 89/336/EWG, 98/37/EG, 2000/14/EG irányelvek rendelkezéseinek értelmében.

2000/14/EG: A garantált hangteljesítmény-szint (L_{WA}) alacsonyabb 85 dB (A)-nál. A megfelelőségi vizsgálat az V függeléknek megfelelő módon került végrehajtásra.

Leinfelden, 01.10.2004.

Dr. Egbert Schneider
Senior Vice President
Engineering

Dr. Eckerhard Strötgen
Head of Product
Certification

Robert Bosch GmbH, Power Tools Division

A változtatás joga fenntartva



Указания по технике безопасности



Перед использованием аппарата обязательно прочитайте и примите во внимание!



Перед вводом в эксплуатацию Вашего аппарата прочитайте и учитывайте особенно эти указания по технике безопасности.

Закрепленные на аппарате предупреждающие и указывающие таблички содержат важные указания для безопасной работы с аппаратом.

Наряду с указаниями в руководстве по эксплуатации, должны учитываться общие правила по технике безопасности и предотвращению несчастных случаев.



Никогда не направляйте струю воды на людей, животных, аппарат или электрические части.

Внимание: Струя высокого давления может быть опасной при злоумышленном использовании.

Присоединение электрического тока

- Степень защиты 1 – Инструменты разрешается подключать только к правильно заземленному источнику тока.
- Аппарат рекомендуется подключать только к штепсельной розетке, оснащенной автоматом защитного отключения с током срабатывания 30 МА.
- Ни в коем случае не прикасайтесь мокрыми руками к вилке сети.
- Нельзя переезжать, сдавливать, защемлять или растягивать шнур присоединения к сети или кабель-удлинитель, так как они могут быть при этом повреждены. Защищайте электрический кабель от воздействия высоких температур, масла и острых кромок.
- Кабель-удлинитель должен иметь поперечное сечение согласно данным в руководстве по эксплуатации и обладать степенью защиты от брызг воды. Штепсельное соединение не должно лежать в воде.

Подача воды

- Учитывайте предписания Вашей организации по водоснабжению.
- Резьбовые соединения всех присоединительных шлангов должны быть плотными.
- Шланг высокого давления должен быть всегда в исправном состоянии, в противном случае возникает опасность разрыва. Поврежденный шланг высокого давления следует немедленно заменить. Разрешается применять только рекомендуемые изготовителем шланги и арматура соединения.

Применение аппарата

- Перед использованием проверьте аппарат с принадлежностями на исправное состояние и соблюдение правил безопасности. Нельзя работать с аппаратом в неисправном состоянии.
- Ни в коем случае нельзя всасывать жидкости, содержащие растворители, или неразбавленные кислоты и растворители! К таким жидкостям относятся, например, бензин, растворитель красок или котельное топливо. Туман, созданный распылением, легко воспламеняется, взрывоопасный и ядовитый, а ацетон, неразбавленные кислоты и растворители агрессивны по отношению к материалам, использованным в аппарате.
- При использовании аппарата на опасных участках (например, на заправочных станциях) следует соблюдать соответствующие предписания по безопасности. Работать с аппаратом во взрывоопасных помещениях запрещается.

- Аппарат должен стоять на прочном основании.
- Для аппарата разрешается использовать только рекомендуемые изготовителем чистящие средства. Соблюдайте указания изготовителя по применению, утилизации и предупреждающие указания.
- Все токоведущие части в пределах рабочего диапазона должны быть защищены от брызг воды.
- Спусковую гашетку пистолета нельзя заклинивать во время работы в положении «ON».
- При необходимости носите спецодежду для защиты от брызг воды, отражаемых обрабатываемыми поверхностями.
- Для предотвращения повреждений обрабатывайте автомобильные шины и вентили струей высокого давления только с расстояния не менее 30 см. Первый показатель повреждения – изменение окраски шины. Поврежденные автомобильные шины и вентили представляют собой опасность для жизни.
- Материалы с содержанием асбеста и другие материалы, содержащие вредные для здоровья вещества, нельзя обрабатывать струей под давлением.
- Применяйте только моющие средства, допущенные изготовителем аппарата.
- Не применяйте рекомендуемые моющие средства в концентрированном состоянии. Эти изделия надежны, так как они не содержат кислот, щелочей или вредных для окружающей среды веществ. Храните моющие средства недоступно для детей. При попадании моющего средства в глаза немедленно промойте глаза с большим количеством воды, при заглывании обратитесь немедленно к врачу.

Работа

- Аппарат разрешается применять только согласно его назначению. При работе учитывайте местные условия. При работе сознательно обращайтесь внимание на посторонних, особенно на детей.
- Не пользуйтесь аппаратом вблизи от людей, если они не носят спецодежды.
- Не направляйте струю воды на себя или на других людей, чтобы очистить одежду или обувь.
- Аппарат разрешается использовать только лицам, обученным обращению с этим аппаратом, или лицам, которые в состоянии доказать, что они могут обслуживать этот аппарат. Не позволяйте детям или подросткам работать с этим аппаратом.
- Ни в коем случае не оставляйте аппарат без надзора, пока работает двигатель.
- Выходящая струя воды создает на пистолете реактивную силу. Поэтому надежно держите пистолет и удлинительную штангу.

Транспорт

- Перед транспортом выключить аппарат и предохранить.

Обслуживание

- Отключайте вилку кабеля питания от штепсельной розетки:
 - всегда, если Вы оставляете триммер без надзора,
 - перед проверкой, чисткой и техобслуживания аппарата.
- Ремонтные работы разрешается выполнять только авторизованным фирмой BOSCH сервисным мастерским.

Принадлежности и запчасти

- Для аппарата разрешается использовать только допущенные изготовителем принадлежности и запчасти. Оригинальные принадлежности и оригинальные запчасти обеспечивают исправную работу аппарата.

Технические данные

Электрическая мойка высокого давления		AQUATAK 1200 PLUS	AQUATAK 1250
Номер для заказа		3 600 H76 F..	0 600 873 ...
Номинальная потребляемая мощность	[Вт]	1 750	1 800
Температура воды на входе макс.	[°C]	60	60
Поток воды на входе мин.	[л/ч]	17	17
Давление воды на входе макс.	[бар]	1,5–6,0	1,5–6,0
Номинальное давление	[бар]	110	115
Максимальное давление	[бар]	120	125
Расход воды	[л/ч]	390	400
Бутылка или бачок для очищающего средства		Бутылка	Бачок
Вместимость емкости для очищающего средства	[л]	0,5	1,2
Вес	[кг]	13,5	13,5
Степень защиты		⊕ / I	⊕ / I
Номер серии	Смотри номер серии 11 (типовая табличка) на аппарате.		

Использование по назначению

Аппарат предназначен для очистки поверхностей и предметов снаружи инструментов, автомобилей и лодок. С соответствующими принадлежностями могут быть применены допущенные фирмой Bosch моющие средства, прочищены сточные трубы или удалены ржавчина и красочное покрытие.

Использование по назначению распространяется на диапазон температур от 0 °C до 40 °C.

Введение

Настоящее руководство по эксплуатации содержит указания по правильной сборке и надежной эксплуатации Вашей машины. Важно, чтобы Вы внимательно прочитали эти инструкции.

В полностью собранном состоянии машина весит ок. 7 кг. При необходимости обратитесь за помощью при извлечении аппарата из упаковки.

Комплектность поставки

Аккуратно выньте аппарат из упаковки и проверьте наличие следующих частей:

- Электрическая мойка высокого давления
- Пистолет и шланг высокого давления
- Сопло для моющего средства и емкость (только AQUATAK 1200 PLUS)
- Удлинительная штанга с широкой струей (Цветной код желтый–AQUATAK 1200 PLUS/зеленый–AQUATAK 1250)
- Удлинительная штанга с круговым вращением струи (Красный цвет кодирования – AQUATAK 1200 PLUS/Цветной код желтый–AQUATAK 1250)
- Штуцер
- Щетка (только AQUATAK 1200 PLUS)
- Руководство по эксплуатации

При недостатке или повреждении частей обратитесь, пожалуйста, к Вашему продавцу.

Элементы аппарата

- 1 Предохранитель гашетки
- 2 Гашетка
- 3 Пистолет
- 4 Удлинительная штанга с широкой струей
- 5 Выключатель сети
- 6 Шланг высокого давления
- 7 Штуцер
- 8 Сопло мощного средства с емкостью (только AQUATAK 1200 PLUS)
- 9 Удлинительная штанга с круговым вращением струи
- 10 Бачок для очищающего средства (только AQUATAK 1250)
- 11 Номер серии

Изображенные или описанные принадлежности не в обязательном порядке должны входить в комплект поставки.



Для Вашей безопасности

Внимание! До начала работ по техобслуживанию или очистке выключайте аппарат и вынимайте вилку сети из штепсельной розетки. То же самое следует сделать, если будет перекручен или поврежден кабель питания.

Электробезопасность

Ваша машина должна быть присоединена к защитному проводнику. Рабочее напряжение 230 В переменного тока, 50 Гц (для стран не входящих в ЕС - 220 В, 240 В в зависимости от исполнения). Применяйте только допущенные кабели-удлинители. Информации Вы получите в Вашем сервисном центре.

Кабель-удлинитель для подключения мойки высокого давления должен иметь следующее поперечное сечение проводника:

- 1,5 мм² для длины не более 20 м,
- 2,5 мм² для длины не более 50 м.

Указание: Кабель-удлинитель должен, по предписаниям техники безопасности, иметь защитный проводник, который соединен через вилку сети с защитным проводником Вашей электрической установки.

При возникновении сомнений проконсультируйтесь профессионального электрика или ближайшую сервисную мастерскую фирмы Bosch.

ОСТОРОЖНО: От кабелей-удлинителей, не отвечающие предписаниям, может исходить опасность. Кабель-удлинитель, вилка и муфта должны быть выполнены в водонепроницаемом исполнении и допущены для использования снаружи.

Кабельные соединения должны быть сухими не лежать на земле.

Для повышения уровня безопасности рекомендуется использовать автоматически выключатель защиты от токов повреждения с током срабатывания не более 30 мА. Перед каждым использованием рекомендуется проверить исправность автоматического выключателя защиты от токов повреждения.

Указание для продуктов, не продаваемых в **Великобритании**: **ВНИМАНИЕ:** Для Вашей безопасности требуется соединить штекер на Вашем инструменте с кабелем-удлинителем. Разъем удлинительного кабеля должен быть защищен от попадания на него брызг воды, он должен быть выполнен из резины или оснащен резиновым покрытием. Удлинительный кабель необходимо использовать в сочетании с приспособлением для разгрузки от натяжения.

В случае наличия повреждений соединительного кабеля ремонт должен производиться только уполномоченной фирмой Бош сервисной мастерской.

Сборка

Подача воды

- A** Навинтить адаптер 7 на штуцер 12.
- A/B** Соединить шланг (не входит в комплект поставки) с водопроводом и аппаратом.

Присоединить шланг высокого давления и пистолет

- C** Крепко навинтить шланг высокого давления 6 на штуцер 13.
- D** Вставьте удлинительную штангу с широкой струей 4 в пистолет 3. Поверните удлинительную штангу с широкой струей с небольшим усилием на 90°, чтобы зафиксировать ее.

Настройка и использование различных сопел

Удлинительная штанга с широкой струей (Цветной код желтый – AQUATAK 1200 PLUS/зеленый – AQUATAK 1250)

E Для изменения широкой струи в точечную струю и обратно следует повернуть переднее кольцо на удлинительной штанге.

Удлинительная штанга с круговым вращением струи (Красный цвет кодирования – AQUATAK 1200 PLUS/Цветной код желтый – AQUATAK 1250)

I Поверните удлинительную штангу с широкой струей **4** на 90° против часовой стрелки. Выньте удлинительную штангу с широкой струей.

U Вставьте удлинительную штангу с круговым вращением струи **9** в пистолет **3**. Поверните удлинительную трубу с круговым вращением струи с небольшим усилием на 90°, чтобы зафиксировать ее.

Сопло мощного средства с емкостью AQUATAK 1200 PLUS

I Поверните сопло или удлинительную штангу на 90° против часовой стрелки и выньте ее.

F Вставьте сопло для очищающего средства **8** в пистолет **3**. Поверните сопло для очищающего средства с небольшим усилием на 90°, чтобы зафиксировать его.

AQUATAK 1250

G Для распыления очищающего средства переставьте сопло с широкой струей с высокого давления на низкое давление, повернув для этого заднее кольцо.

Для изменения широкой струи поверните переднее кольцо сопла.

Работа

Включение

Перед подключением аппарата к штепсельной розетке установите выключатель сети в положении (⊙) .

Открыть водопроводный кран

K Задействовать предохранитель включения **1**, чтобы разблокировать гашетку **2**. Нажать на гашетку **2** до упора и выждать выхода воздуха из аппарата и шланга высокого давления - вода течет равномерно без пульсации. Отпустить гашетку **2**. Нажать на предохранитель включения **1**.

Задействовать кнопку (Ⓜ) выключателя сети **5**.

Направить пистолет **3** вниз. Задействовать предохранитель, чтобы разблокировать гашетку **2**. Нажать до упора гашетку **2**.

Выключение

Отпустить гашетку **2**. Нажать на предохранитель включения. Теперь невозможно непреднамеренно задействовать пистолет – он заблокирован.

Задействовать кнопку (⊙) выключателя сети **5**.

Закрывать водопроводный кран. Вынуть вилку из штепсельной розетки.

Задействовать предохранитель включения **1**, чтобы разблокировать гашетку **2**. Нажать на гашетку **2** и полностью снять давление воды с аппарата. Отпустить гашетку **2**. Нажать на предохранитель включения **1**.

Отсоединить шланг подачи воды от аппарата и водопровода.

Указания по применению мойки высокого давления

Общее

Установите аппарат на плоское основание.



Не отходите со шлангом высокого давления слишком далеко вперед и не тяните аппарат за шланг. Это может привести к опрокидыванию аппарата.

Не перегибайте шланг высокого давления и не наезжайте на него машиной. Защищайте шланг высокого давления от острых кромок или углов. Не пользуйтесь соплом на удлинительной штанге с круговым вращением струи для мойки автомобиля.

Работа с моющим средством

Применяйте только допущенные фирмой Bosch моющие средства. Непригодными моющими средствами Вы можете повредить аппарат и очищаемый предмет.

AQUATAK 1200 PLUS

Насадите сопло моющего средства на пистолет. Залейте в емкость соответствующее моющее средство и привинтите емкость к соплу моющего средства.

AQUATAK 1250

П Заправить очищающее средство в бачок 10, предварительно разбавить его согласно рекомендации.

Г Для распыления очищающего средства переключить сопло для широкой струи на низкое давление.

В интересах охраны окружающей среды, мы рекомендуем экономно использовать моющее средство. Учитывайте рекомендации по разбавлению, предусмотренные на емкости.

Фирма Bosch гарантирует своим предложением моющих и консервирующих средств бесперебойную работу аппарата.

Рекомендуемые методы мойки

1-ая операция: Разрыхление загрязнений

Экономно нанесите пистолетом моющее средство и дать ему коротко воздействовать.

2-ая операция: Удаление загрязнений

Удалить с помощью высокого давления разрыхленные загрязнения.

Указание: При очистке вертикальных поверхностей работайте с моющим средством снизу наверх. Смыть ведите сверху вниз.

Обслуживание



До начала работ по техобслуживанию или наладке аппарата выньте вилку сети из штепсельной розетки и разъедините подвод воды.

Указание: Для обеспечения продолжительной и надежной эксплуатации аппарата регулярно выполнять следующие работы по обслуживанию.

Регулярно проверяйте инструмент на очевидные дефекты, как то, разболтавшееся крепление и изношенные или поврежденные части.

Проверяйте исправность и правильное расположение крышек и защитных устройств. Необходимые работы по ремонту и техобслуживанию должны быть выполнены до использования мойки высокого давления.

Если мойка высокого давления несмотря на тщательные методы изготовления и испытания выйдет из строя, то ремонт следует поручить авторизованному сервисному центру Bosch-Садовые инструменты.

Во всех запросах и заказах запчастей, пожалуйста, обязательно указывайте десятизначный номер для заказа, указанный на фирменной табличке аппарата.

Очистка и контроль фильтра

П Снимите адаптер 7 на присоединении водопровода и выньте сетку 14.

Сетку 14 можно легко вынуть острогубцами. Сетку промойте и установите на место. Поврежденную сетку замените.

Ни в коем случае не работайте с мойкой высокого давления без фильтровальной сетки или с поврежденной сеткой.

Транспорт

Аппарат транспортировать за верхнюю ручку и на колесах.

Для транспортировки по лестнице или через препятствия аппарат поднимать за верхнюю ручку.

AQUATAK 1250

Если аппарат хранится или транспортируется в горизонтальном положении, то предварительно следует опорожнить бачок для очищающего средства.

Поиски неисправностей

В следующей таблице приведены признаки и возможности устранения неисправностей на случай неисправной работы Вашего аппарата. Если Вы не сможете с этой помощью локализовать и устранить проблему, то обратитесь в Вашу сервисную мастерскую.

Внимание: До начала поиска неисправности выключить аппарат и вынуть вилку сети.

Признаки	Возможная причина	Устранение
Двигатель не включается	Вилка не вставлена в розетку Неисправна штепсельная розетка Сработал предохранитель Поврежден кабель-удлинитель Сработала защита двигателя Аппарат замерз	Вставить вилку в розетку Воспользоваться другой штепсельной розеткой Сменить предохранитель Попробуйте без кабеля-удлинителя Дайте двигателю остыть в течение 5 минут Разморозить насос, шланг или принадлежности
Двигатель останавливается	Сработал предохранитель Неправильное напряжение сети Сработала защита двигателя	Заменить предохранитель Проверить напряжение сети, оно должно отвечать данным типовой таблички Дайте двигателю остыть в течение 5 минут
Срабатывает предохранитель	Слабый предохранитель	Подключить к электросети с предохранителем, соответствующим мощности мойки
Превышение рабочего давления	Сопло частично забито	Прочистить сопло
Пульсирующее давление	Воздух в шланге или насосе Некорректное водоснабжение Забит фильтр воды Сдавлен или перегнут шланг подачи воды Завышена длина шланг высокого давления	Выключить мойку, открыть пистолет и подачу воды. Проточной водой вывести воздух из системы. Проверьте соответствие подачи воды с техническими данными. Минимальный допустимый диаметр шланга подачи воды 1/2" или Ø 13 мм Очистить фильтр воды Проложить шланг подачи воды без перегибов Снять шланг высокого давления-удлинитель, длина шланга не должна превышать 7 м
Постоянное, но низкое давление Указание: Какая-то часть снижает давление	Изношенное сопло Изношен клапан запуска и останова	Замените сопло Быстро 5 раз подряд задействуйте гашетку
Двигатель вращается, но давления нет	Не подключен водопровод Забит фильтр Забито сопло	Присоединить подачу воды Очистить фильтр Прочистить сопло
Мойка включается самостоятельно	Негерметичность насоса или пистолета	Обратитесь к авторизованной сервисной мастерской Bosch
Негерметичность машины	Негерметичность насоса	Допускается 6 капель в минуту. При повышенной негерметичности обратитесь к авторизованной сервисной мастерской Bosch

Постановка на хранение после работы

С помощью мягкой щетки и салфетки очистите снаружи мойку высокого давления. Не разрешается применять воду, растворители и полирующие средства. Удалите все загрязнение, особенно с вентиляционных прорезей двигателя.

Полностью слейте воду из мойки высокого давления для исключения повреждения при морозе. Храните аппарат в защищенном от мороза помещении.

Не ставьте никакие предметы на аппарат.

Убедитесь в том, что при складывании и раскладывании кабели не подвергаются защемлению. **Не перегибайте шланг высокого давления.**

Защита окружающей среды

Химические реактивы, загрязняющие окружающую среду, не должны попадать в грунтовые воды, пруды, реки и т. п.

При применении моющих средств соблюдайте данные на упаковке и точно выдерживайте предписанные концентрации.

При очистке автомобилей учитывайте местные предписания. Смытое масло не должно попасть в грунтовые воды.

Утилизация

Отслуживший свой срок электроинструмент, принадлежности и упаковку следует сдать на экологически чистую рециркуляцию отходов.

Только для стран членов ЕС:



Не выбрасывайте электроинструменты в бытовые отходы! Согласно Директиве 2002/96/ЕС о старых электрических и электронных инструментах и ее претворении в национальное право отслужившие свой срок электроинструменты должны собираться отдельно и быть переданы на экологически чистую утилизацию.

Сервисное обслуживание клиентов

Сборочные чертежи и информации по запасным частям Вы найдете в Интернете: www.bosch-pt.com

Россия

ООО «Роберт Бош»
129515, Москва, ул. Академика Королева, 13
☎ +7 495 / 9 35 88 06

Факс +7 495 / 9 35 88 07

ООО «Роберт Бош»
198188, Санкт-Петербург, ул. Зайцева, 41

☎ +7 (0)812 / 1 84 13 07

Факс +7 (0)812 / 1 84 13 61

Адреса региональных гарантийных сервисных центров указаны в гарантийной карте, выдаваемой при покупке инструмента в магазине.

Беларусь

СП Беларусьполь
220 064 Минск, ул. Курчатова, 7

☎ +375 (0)17 / 234 76 60

Заявление о конформности

Измерения выполнены согласно 2000/14/ЕС (на расстоянии в 1 м) и стандарту DIN 45 635.

A-взвешенный уровень шума электроинструмента составляет, типично: уровень звукового давления 73 дБ (A); уровень звуковой мощности 83 дБ (A).

Вибрация, действующая на руку-предплечье, типично менее 2,5 м/с².

С полной ответственностью мы заявляем, что настоящее изделие соответствует нижеследующим стандартам или нормативным документам: EN 60 335 согласно положениям Директив 89/336/ЕЭС, 98/37/ЕС, 2000/14/ЕС.

2000/14/ЕС: Уровень звуковой мощности L_{WA} гарантировано ниже 85 дБ (A). Способ оценки соответствия согласно приложению V.

Leinfelden, 01.10.2004.

Dr. Egbert Schneider
Senior Vice President
Engineering

Dr. Eckerhard Strötgen
Head of Product
Certification

Robert Bosch GmbH, Power Tools Division

С правом на изменения

Русский - 7



Вказівки з техніки безпеки



Обов'язково прочитайте перед використанням приладу та дотримуйтеся!



Прочитайте перед запуском в експлуатацію інструкцію з експлуатації та дотримуйтеся, зокрема, цих вказівок з техніки безпеки.

Прикріплені до приладу попереджувальні таблички містять важливі вказівки щодо безпечної роботи. Поряд з вказівками в інструкції з експлуатації необхідно враховувати загальні правила техніки безпеки та правила попередження нещасних випадків.



Ніколи не направляйте струмінь води на людей, тварин, прилад або електричні частини.

Увага: струмінь під високим тиском може бути небезпечним при неправильному використанні.

Підключення до джерела струму

- Клас захисту 1 – прилад дозволяється вмикати лише до належним чином заземлених джерел живлення.
- Радимо підключати цей прилад лише до розетки, що захищена автоматом захисного вимкнення на 30 мА.
- Ніколи не беріться за штепсель мокрими руками.
- Не переїжджайте, не здавлюйте та не смикайте за мережний та за подовжувальний кабель, оскільки це може пошкодити їх. Захищайте кабель від високої температури, масла і гострих країв.
- Подовжувальний кабель повинен мати вказаний в інструкції з експлуатації переріз та бути захищений від бризок води. Штепсельний роз'єм не повинен лежати в воді.

Підключення води

- Зважайте на приписи Вашого водопостачального підприємства.
- Всі сполучні шланги повинні бути щільно закручені.
- Рукав високого тиску не повинен бути пошкоджений (небезпека розриву). У разі пошкодження рукав високого тиску необхідно негайно замінити. Дозволяється використовувати лише рекомендовані виробником шланги та кріплення.

Використання

- Перед використанням необхідно перевірити прилад з приладами на предмет належного стану та безпечності в роботі. Якщо стан не бездоганний, приладом користуватися не дозволяється.
- Ніколи не збирайте приладом рідини, що містять розчинники, а також нерозведені кислоти та розчинники! До них відносяться, напр., бензин, розріджувачі фарб та мазут. Туман від розприскуваної речовини дуже легкозаймистий, вибухонебезпечний та отрунний; ацетон, нерозведені кислоти та розчинники можуть роз'їдати матеріали, що використані в приладі.
- При використанні приладу у небезпечних зонах (напр., на бензоколонках) необхідно дотримуватися відповідних правил техніки безпеки. Працювати з приладом в приміщеннях, де існує небезпека вибуху, заборонено.
- Прилад повинен обпиратися на стійку основу.

- Використовуйте лише миючі засоби, рекомендовані виробником приладу, та дотримуйтеся інструкцій з використання, вказівок щодо видалення та попереджень виробника.
- Всі струмопровідні частини в зоні роботи повинні бути захищені від бризок води.
- Під час роботи важіль вимкання пістолета-розпилювача не повинен заклинювати у положенні «ON».
- При необхідності вдягайте робочий одяг для захисту від води, що відскакує.
- Щоб струменем під високим тиском не спричинити пошкодження, очищуйте шини автомобілів / клапани лише з відстані мінімум 30 см. Першою ознакою пошкодження є зміна кольору шини. Пошкоджені автомобільні шини / клапани небезпечні для життя.
- Не можна обприскувати матеріали, що містять азбест, та інші матеріали, що містять шкідливі для здоров'я речовини.
- Використовуйте лише миючі засоби, що дозволені виробником приладу.
- Не використовуйте нерозведені миючі засоби. Продукти є безпечними, лише якщо вони не містять кислот, лугів або шкідливих для оточуючого середовища речовин. Ми радимо зберігати миючі засоби у недоступному для дітей місці. Якщо миючий засіб потрапив в очі, негайно промийте очі ретельно водою; якщо Ви проковтнули рідину з миючим засобом, негайно зверніться до лікаря.

Експлуатація

- Обслуговуюча особа повинна використовувати прилад лише за призначенням. Врахуйте місцеві умови. При роботі свідомо слідкуйте за іншими особами, зокрема, за дітьми.
- Не користуйтеся приладом, якщо в його радіусі знаходяться люди без захисного одягу.
- Не спрямовуйте струмінь води на себе або на інших людей, щоб очистити одяг або взуття.
- Працювати з приладом можна лише особам, які пройшли інструктаж з використання та поводження з приладом, або особам, які можуть надати підтвердження того, що вони вміють працювати з приладом. Дітям або молоді не дозволяється працювати з приладом.
- Ніколи не можна залишати прилад без нагляду, якщо працює мотор.
- При виході струменя води пістолет-розпилювач може відскочити. Тому добре тримайте ручку пістолета та трубку.

Транспортування

- Перед транспортуванням вимкніть та зафіксуйте прилад.

Технічне обслуговування

- Витягуйте штепсель з розетки:
 - завжди перед тим, як залишити прилад без нагляду,
 - перед перевіркою, очищенням та роботами на приладі
- Ремонт можна проводити лише силами авторизованих сервісних майстерень BOSCH.

Приладдя та запчастини

- Дозволяється використовувати лише приладдя та запчастини, дозволені виробником. Оригінальне приладдя та оригінальні запчастини гарантують безперебійну роботу приладу.

Характеристики інструменту

Очищувач високого тиску		AQUATAK 1200 PLUS	AQUATAK 1250
Номер для замовлення		3 600 H76 F..	0 600 873 ...
Номінальна потужність	[Вт]	1 750	1 800
Температура на вході макс.	[°C]	60	60
Кількість води на вході, мін.	[л/год]	17	17
Тиск води на вході макс.	[бар]	1,5–6,0	1,5–6,0
Ном. тиск	[бар]	110	115
Макс. тиск	[бар]	120	125
Пропускна здатність	[л/год]	390	400
Пляшка для миючого засобу або бачок		Пляшка	Бачок
Ємність бачка для миючого засобу	[л]	0,5	1,2
Вага	[кг]	13,5	13,5
Клас захисту		⊕ / I	⊕ / I
Серійний номер		Див. серійний номер 11 (заводська табличка) на машині.	

Призначення приладу

Прилад призначений для очищення надворі поверхонь та предметів, інструментів, автомобілів та човнів. За умови використання відповідного приладдя можна домішувати дозволені компанією Bosch миючі засоби, пробивати стічні труби або видаляти іржу та фарбове покриття.

Машина призначена для експлуатації при зовнішній температурі від 0 °C до 40 °C.

Вступ

Ця інструкція містить вказівки щодо правильного монтажу і безпечної експлуатації Вашої машини. Важливо, щоб Ви уважно прочитали ці вказівки.

У повністю зібраному стані вага машини становить прибіл. 13,5 кг. Щоб вийняти машину з упаковки, за необхідністю візьміть собі в допомогу другу людину.

Обсяг поставки

Обережно вийміть очищувач високого тиску з упаковки і перевірте повну наявність усіх нижчезазначених деталей:

- Очищувач високого тиску
- Пістолет-розпилювач/рукав високого тиску
- Сопло для миючого засобу та пляшка (тільки вг AQUATAK 1200 PLUS)
- Напірна трубка для віялоподібного струменя (жовте– AQUATAK 1200 PLUS/зелене– AQUATAK 1250 колірне кодування)
- Напірна трубка для вихорового струменя (червоне колірне кодування – AQUATAK 1200 PLUS/жовте – AQUATAK 1250 колірне кодування)
- Штуцер
- Миюча щітка (тільки вг AQUATAK 1200 PLUS)
- Інструкція з експлуатації

Якщо чогось не вистачає або щось пошкоджене, будь ласка, зверніться в магазин.

Елементи машини

- 1 Стопор
- 2 Курок
- 3 Пістолет-розпилювач
- 4 Напірна трубка для віялоподібного струменя
- 5 Мережний вимикач
- 6 Рукав високого тиску
- 7 Штуцер
- 8 Сопло для миючого засобу з пляшкою (тільки вг AQUATAK 1200 PLUS)
- 9 Напірна трубка для вихрового струменя
- 10 Бачок для миючого засобу (тільки вг AQUATAK 1250)
- 11 Серійний номер

Зображене чи описане приладдя частково не належить до комплекту постачання.



Для вашої безпеки

Увага! Перед технічним обслуговуванням або очищенням вимкніть прилад і витягніть штепсель з розетки. Це саме має чинність і якщо електрокабель пошкоджений, надрізаний або заплутався.

Електрична безпека

Ваш прилад потребує розетки із захисним проводом. Робоча напруга становить 230 В~, 50 Гц (для країн, що не належать до ЄС, в залежності від виконання 220 В або 240 В). Використовуйте лише дозволені подовжувачі. Інформацію можна отримати в авторизований сервісний майстерні.

Якщо Ви хочете користуватися очищувачем високого тиску через подовжувальний кабель, Вам потрібний подовжувальний кабель з таким поперечним перерізом:

- 1,5 мм² до макс. 20 м в довжину
- 2,5 мм² до макс. 50 м в довжину

Вказівка: якщо використовується подовжувальний кабель, він повинен мати захисний провід, який через штекер поєднаний з захисним проводом Вашої електричної установки (як описано в правилах техніки безпеки).

При сумнівах запитайте кваліфікованого електрика або найближче представництво компанії Bosch, що здійснює сервісне обслуговування.

ОБЕРЕЖНО: Не передбачений подовжувальний кабель може бути небезпечним. Подовжувальний кабель, штекер та муфта повинні мати водонепроникне, дозволене для використання надворі виконання.

Кабельні з'єднання мають бути сухими і не повинні лежати на землі.

З метою збільшення безпеки рекомендується користуватися захисним автоматом макс. на 30 мА. Цей захисний автомат слід перевіряти перед кожним користуванням.

Вказівка щодо продуктів, які продаються **не у Великобританії**: УВАГА: З міркувань техніки безпеки потрібно, щоб штепсель приладу був з'єднаний з подовжувальним кабелем, як це показано на малюнку. З'єднувальна муфта подовжувача повинна бути захищена від водяних бризок, зроблена з гуми або покрита гумою. Подовжувальний кабель має використовуватися з елементом, що компенсує натяг.

Пошкоджений під'єднувальний кабель дозволяється ремонтувати лише в авторизованій майстерні Bosch.

Монтаж

Підключення води

A Прикрутіть штуцер **7** до водопровідного патрубку **12**.

A/B З'єднайте шланг для води (не входить в обсяг поставки) з водопровідним патрубком та приладом.

Підключіть рукав високого тиску/пістолет-розпилювач

C Міцно прикрутіть рукав високого тиску **6** до сполучного штуцера **13**.

D Встроміть напірну трубку для віялоподібного струменя **4** в пістолет-розпилювач **3**. Для фіксації поверніть напірну трубку для віялоподібного струменя на 90° за стрілкою годинника, злегка натискуючи на неї.

Настроювання / використання різних сопел

Напірна трубка для віялоподібного струменя (жовте– AQUATAK 1200 PLUS/зелене– AQUATAK 1250 колірне кодування)

E Щоб змінити струмінь з віялоподібного на сконцентрований та назад, покрутіть переднє кільце напірної трубки для віялоподібного струменя.

Напірна трубка для вихрового струменя (червоне колірне кодування – AQUATAK 1200 PLUS/ жовте/–AQUATAK 1250)

I Покрутіть напірну трубку для віялоподібного струменя **4** на 90° проти стрілки годинника. Витягніть напірну трубку для віялоподібного струменя.

U Встроміть напірну трубку для вихрового струменя **9** в пістолет-розпилювач **3**. Для фіксації покрутіть напірну трубку для вихрового струменя на 90° за стрілкою годинника, злегка натискуючи на неї.

Сопло для миючого засобу з пляшкою AQUATAK 1200 PLUS

I Покрутіть сопло або напірну трубку на 90° проти стрілки годинника та витягніть.

F Встроміть сопло для миючого засобу **8** в пістолет-розпилювач **3**. Для фіксації покрутіть сопло для миючого засобу на 90° за стрілкою годинника, злегка натискуючи на нього.

AQUATAK 1250

G Для розбризкування миючого засобу переставте сопло для віялоподібного струменя з положення для розбризкування під високим тиском в положення для розбризкування під низьким тиском, повернувши заднє кільце.

Для регулювання віялоподібного струменя покрутіть сопло за переднє кільце.

Початок роботи

Вмикання

Впевніться, що мережний вимикач знаходиться у положенні (Ⓞ) і підключіть прилад до розетки.

Відкрийте водопровідний кран.

K Натисніть на фіксатор курка **1**, щоб відпустити курок **2**. Притисніть курок **2** до упора, поки вода не потече рівномірно і з приладу та з рукава високого тиску не вийде все повітря. Відпустіть курок **2**. Натисніть на фіксатор курка **1**.

Натисніть на кнопку (Ⓛ) мережного вимикача **5**.

Направте пістолет-розпилювач **3** вниз. Натисніть на фіксатор курка, щоб відпустити курок **2**. Притисніть курок **2** до упора.

Вимикання

Відпустіть курок **2**. Натисніть на фіксатор курка. Пістолет-розпилювач тепер заблокований і не може бути увімкнений випадково.

Натисніть на кнопку (Ⓞ) мережного вимикача **5**.

Закрийте водопровідний кран. Витягніть штепсель з розетки.

Натисніть на фіксатор курка **1**, щоб відпустити курок **2**. Притисніть курок **2** до упора, поки з приладу не вийде вся вода. Відпустіть курок **2**. Натисніть на фіксатор курка **1**.

Від'єднайте шланг для води від приладу та водопроводу.

Вказівки щодо користування очищувачем високого тиску

Загальні вказівки

Слідкуйте за тим, щоб машина стояла на рівній поверхні.



Не заходьте з очищувачем високого тиску далеко вперед та не тягніть прилад за шланг. Це може призвести до того, що прилад втратить стійкість та перекинеться.

Не згинайте рукав високого тиску і не переїжджайте через нього на автомобілі. Захищайте рукав високого тиску від гострих країв та кутів.

Не використовуйте напірну трубку вихрового струменя для миття автомобілів.

Робота з миючими засобами

Використовуйте лише миючі засоби, що дозволені компанією Bosch. Непридатні миючі засоби можуть пошкодити прилад та предмет, що очищається.

AQUATAK 1200 PLUS

Надіньте сопло для миючого засобу на пістолет-розпилювач.

Заповніть пляшку для миючого засобу придатним миючим засобом і прикрутіть пляшку до сопла для миючого засобу.

AQUATAK 1250

П Заповніть бачок для миючого засобу **10** миючим засобом, перед цим розвівши його, як рекомендовано.

Г Для розбризкування миючого засобу переставте сопло для віялоподібного струменя в положення для розбризкування під низьким тиском.

Ми радимо для захисту навколишнього середовища економно користуватися миючим засобом. Дотримуйтеся нанесених на ємності рекомендацій щодо розведення.

Ретельним добором миючих та консервуючих засобів Bosch гарантує безперебійну роботу приладу.

Рекомендований метод очищення

Крок 1: Розчинення бруду

Економно розприскайте миючий засіб і залиште ненадовго, щоб він міг подіяти.

Крок 2: Змивання бруду

Під високим тиском змийте розчинений бруд.

Вказівка: При очищенні вертикальних поверхонь починайте наносити засіб для видалення бруду/миючий засіб знизу та просувайте угору. При змиванні просувайтеся зверху вниз.

Технічне обслуговування



Перед будь-якими роботами на приладі витягуйте штепсель з розетки та від'єднуйте прилад від водопроводу.

Вказівка: Регулярно виконуйте нижчезазначені роботи з технічного обслуговування, щоб забезпечити довгу і надійну експлуатацію приладу.

Регулярно перевіряйте прилад на предмет явних недоліків, як напр., послаблення кріплення і спрацювання або пошкодження деталей.

Перевіряйте, чи не пошкоджені кришки і захисні пристрої і чи правильно вони монтовані. Необхідні ремонтні роботи і роботи з технічного обслуговування треба виконувати до початку роботи з очищувачем високого тиску.

Якщо незважаючи на ретельну процедуру виготовлення і випробування очищувач високого тиску все-таки вийде з ладу, ремонт має виконувати лише майстерня, авторизована для садових електроінструментів Bosch.

У всіх рекламаціях та замовленнях запасних частин вказуйте, будь ласка, 10-значний номер для замовлення, що стоїть на приладі.

Прочищення/перевірка фільтра

П Від'єднайте штуцер **7** від водопроводу та витягніть сито **14**.

Сито **14** можна легко виняти за допомогою гострогубців. Промийте та знов вставте сито. Замініть пошкоджене сито.

Ніколи не можна працювати з очищувачем високого тиску, якщо сито відсутнє або пошкоджене.

Транспортування

Для транспортування візьміть прилад за верхню рукоятку та котіть його на коліщатах.

Для транспортування по сходах або через перешкоди візьміть прилад за верхню рукоятку та перенесіть його.

AQUATAK 1250

Якщо прилад необхідно зберігати або транспортувати в горизонтальному положенні, попередньо треба спорозжити бак для миючого засобу.

Пошук несправностей

В нижчеподаній таблиці описані симптоми несправностей і даються поради, що робити, якщо Ваш прилад перестане працювати належним чином. Якщо це не допоможе Вам знайти і усунути проблему, будь ласка, звертайтеся в сервісну майстерню.

Увага: Перед пошуком несправностей вимкніть прилад і витягніть штепсель з розетки.

Симптоми	Можлива причина	Що робити
Мотор не запускається	Штепсель не встромлений в розетку Несправна розетка Спрацював запобігач Пошкоджений подовжувальний кабель Спрацював захисний автомат мотора Мотор замерз	Встроміть штепсель в розетку Користуйтеся іншою розеткою Поміняйте запобігач Спробуйте без подовжувального кабелю Дайте мотору охолонути протягом 5 хвилин Дайте насосу, шлангу для води або приладдю відтанути
Мотор зупиняється	Спрацював запобігач Неправильна напруга в мережі Спрацював захисний автомат мотора	Поміняйте запобіжник Перевірте напругу в мережі, вона повинна відповідати напрузі, зазначеній на заводській таблиці Дайте мотору охолонути протягом 5 хвилин
Спрацює запобіжник	Занадто слабкий запобіжник	Підключіть до електричного кола, яке захищене відповідно до потужності очищувача високого тиску
Перевищений робочий тиск	Частково забилося сопло	Прочистіть сопло
Пульсуючий тиск	Повітря у шлангу для води або в насосі Неправильне водопостачання Забився водяний фільтр Здавлений або зігнутий шланг для води Рукав високого тиску занадто довгий	Виключіть очищувач високого тиску, увімкніть його з відкритим пістолетом-розпилювачем та відкритим водопровідним краном, поки не буде досягнутий рівномірний робочий тиск Перевірте, чи відповідає водопровід даним, що зазначені в технічних характеристиках. Найвужчі шланги для води, які можна використовувати, мають 1/2" або Ø 13 мм Прочистіть водяний фільтр Розпряміть шланг для води Зніміть подовжувач рукава високого тиску, макс. довжина шлангу для води 7 м
Тиск рівномірний, але занадто низький Вказівка: певне приладдя призводить до зниження тиску	Сопло зносилось Пусковий/стопорний клапан зносився	Пусковий/стопорний клапан зносився Швидко натисніть 5 разів підряд на курок
Мотор працює, але робочого тиску немає	Вода не підключена Забився фільтр Забилосся сопло	Підключіть воду Прочистіть фільтр Прочистіть сопло
Очищувач високого тиску вмикається самостійно	Насос або пістолет-розпилювач протікає	Зверніться в авторизовану сервісну майстерню Bosch
Машина протікає	Насос протікає	6 крапель за хвилину допускається. При ненормальному значному протіканні зв'яжіться з авторизованою сервісною майстернею Bosch

Вимикання після користування

Прочищайте очищувач високого тиску зовні м'якою щіткою і ганчіркою. Використовувати воду, розчинники і полірувальні засоби не дозволяється. Витирайте всі забруднення, особливо з вентиляційних щілин мотора.

Очищувач високого тиску, з якого не повністю видалена вода, буде пошкоджений на морозі. Прилад потрібно зберігати у приміщенні, захищеному від морозу.

Не ставте нічого зверху.

Слідкуйте за тим, щоб під час складання і розкладання не затиснути шнур. **Не згинайте рукав високого тиску.**

Захист навколишнього середовища

Не дозволяється, щоб екологічно шкідливі хімікати потрапляли в землю, ґрунтову воду, ставки, річки тощо.

При використанні миючих засобів точно дотримуйтеся даних на упаковці та запропонованої концентрації.

При очищенні транспортних засобів з двигуном, зважайте на місцеві приписи: Потраплення розбризаного масла у ґрунтові води не допускається.

Видалення

Електроприлади, приладдя і упаковку треба здавати на екологічно чисту повторну переробку.

Лише для країн ЄС:



Не викидайте електроприлад в побутове сміття!
Відповідно до європейської директиви 2002/96/EG про відпрацьовані електро- і електронні прилади і її

перетворення в національному законодавстві електроприлади, що вийшли з вживання, повинні здаватися окремо і утилізуватися екологічно чистим способом.

Сервіс

Детальні малюнки і інформацію щодо запчастин див.:

www.bosch-pt.com

Україна

Авторизований сервісний центр «Епос»
254071 м.Київ, вул. Верхній Вал, 32

☎ +380 (0)44 / 463 67 46

Факс..... +380 (0)44 / 463 67 46

E-Mail: ASCEPOS@viaduk.net

Заява про відповідність

Результати вимірювання отримані відповідно до 2000/14/EG (на відстані 1 м) і DIN 45 635.

Оцінений як А рівень звукового тиску від приладу, як правило, становить: звукове навантаження 73 dB (A); звукова потужність 83 dB (A).

Прискорення, що діє на руку, звичайно менше за 2,5 м/с².

Ми заявляємо під нашу виключну відповідальність, що цей продукт відповідає таким нормам або нормативним документам: EN 60 335 у відповідності до положень директив 89/336/EWG, 98/37/EG, 2000/14/EG.

2000/14/EG: Гарантований рівень шумів L_{WA} нижчий за 85 дБ (А). Оцінка відповідності здійснена згідно Додатку V.

Leinfelden, 01.10.2004.

Dr. Egbert Schneider
Senior Vice President
Engineering

Dr. Eckerhard Strötgen
Head of Product
Certification

Robert Bosch GmbH, Power Tools Division

Можливі зміни



Instrucțiuni privind siguranța



Citiți și respectați neapărat înainte a de folosi mașina!



Înainte punerii în funcțiune citiți instrucțiunile de folosire ale mașinii dumneavoastră și respectați în special indicațiile privind siguranța și protecția muncii.

Plăcuțele de avertizare și cele indicatoare de pe mașină furnizează indicații importante pentru utilizarea sigură a acesteia.

Pe lângă indicațiile din instrucțiunile de folosire trebuie luate în considerare și reglementările generale privind siguranța și prevenirea accidentelor.



Nu îndreptați jetul de apă asupra oamenilor, animalelor, asupra mașinii sau componentelor electrice.

Atenție: Jetul de înaltă presiune poate fi periculos, dacă se folosește greșit.

Racordare la rețeaua de curent

- Mașinile din clasa de protecție 1 pot fi racordate numai la surse de curent împământate corespunzător.
- Se recomandă racordarea acestei mașini numai la o priză prevăzută cu un întrerupător de protecție de 30 mA împotriva curenților vagabonzi.
- Nu apucați niciodată ștecherul de la rețea cu mâinile ude.
- Nu călcați cu roțile unui vehicul, nu striviți sau nu trageți de cablul prelungitor deoarece acesta s-ar putea deteriora. Protejați cablul de căldură, de contactul cu ulei și muchii ascuțite.
- Cablul prelungitor trebuie să aibă secțiunea specificată în instrucțiunile de folosire și să fie protejat împotriva stropilor de apă. Racordul de conectare nu trebuie să se afle în apă.

Racordare la sursa de alimentare cu apă

- Respectați prescripțiile întreprinderii furnizoare de apă.
- Îmbinarea prin înșurubare a furtunurilor de racordare trebuie să fie etanșă.
- Furtunul de înaltă presiune nu trebuie să fie deteriorat (pericol de spargere). Un furtun de înaltă presiune deteriorat trebuie schimbat neîntârziat. Este permisă numai folosirea acelor furtunuri și îmbinări recomandate de producător.

Utilizare

- Înainte de utilizare, mașina cu accesoriile trebuie controlate cu privire la starea lor corespunzătoare și la siguranța de funcționare. În cazul în care starea acestora nu este impecabilă, nu este permisă utilizarea lor.
- Nu aspirați niciodată lichide care conțin solvenți sau acizi și solvenți nediluți! Printre acestea se numără de exemplu benzina, diluanții de vopsele sau păcura. Ceața pulverizată este extrem de inflamabilă, explozibilă și toxică, deasemeni, acetona, acizii nediluți și solvenții atacă materialele din care este confecționată mașina.
- În cazul utilizării mașini în sectoare periculoase (de exemplu stații de benzină) trebuie respectate instrucțiunile corespunzătoare privind siguranța și protecția muncii. Este interzisă exploatarea în spații cu pericol de explozie.
- Mașina trebuie prevăzută cu un postament stabil.

- Folosiți numai detergenți recomandați de producătorul mașinii și respectați indicațiile sale de utilizare, eliminare și avertizare.
- Toate componentele purtătoare de curent electric din sectorul de lucru trebuie să fie protejate împotriva stropilor de apă.
- Maneta de declanșare a pistolului de stropit nu trebuie blocată în poziția „ON” în timpul funcționării.
- Dacă este necesar, purtați îmbrăcăminte de protecție pentru a vă proteja de stropii de apă ricoșați de pe obiectele curățate.
- Pentru a evita deteriorarea pneurilor / ventilelor de autovehicule din cauza jetului de înaltă presiune, curățați-le numai de la o distanță minimă de 30 cm. Primul indiciu de deteriorare este decolorarea pneului. Pneurile / ventilele de autovehicule deteriorate reprezintă un pericol mortal.
- Nu este permisă pulverizarea de materiale care conțin azbest și alte substanțe nocive.
- Folosiți numai detergenți admiși de către producătorul mașinii
- Nu folosiți detergenții recomandați fără a-i dilua în prealabil. Produsele sunt sigure numai în măsura în care nu conțin acizi, leșie sau substanțe dăunătoare mediului înconjurător. Recomandăm depozitarea detergenților la loc inaccesibil copiilor. În cazul contactului detergentului cu ochii, clătiți imediat cu apă din abundență, iar în caz de ingerare, consultați neîntârziat un medic.

Manevrare

- Utilizatorul poate folosi mașina numai conform destinației. Trebuie luate în considerare condițiile locale. În timpul lucrului fiți conștienți de necesitatea protejării altor persoane, în special a copiilor.
- Nu folosiți mașina în raza de acțiune a altor persoane, dacă acestea nu poartă îmbrăcăminte de protecție.
- Nu îndreptați jetul de apă spre dumneavoastră sau spre alții, în scopul de a vă curăța hainele sau încălțăminte.
- Nu este permisă utilizarea mașinii decât de către aceia care au fost instruiți cu privire la folosirea și manevrarea acesteia sau care pot prezenta un atestat din care să rezulte că pot manevra mașina. Nu este permisă utilizarea mașinii de către copii sau adolescenți.
- Nu lăsați niciodată nesupravegheată mașina atât timp cât motorul funcționează.
- Jetul de apă exercită o forță de recul la pistolul de stropit. De aceea țineți bine mânerul pistolului și lancea.

Transport

- Oprțiți și asigurați mașina înainte de transport.

Întreținere

- Scoateți ștecherul afară din priză de curent:
 - întotdeauna atunci când lăsați mașina nesupravegheată
 - înainte de revizii, curățare și intervenții asupra mașinii
- Reparațiile vor fi executate numai la ateliere de asistență tehnică post-vânzări autorizate de BOSCH.

Accesorii și piese de schimb

- Se vor folosi numai acele accesorii și piese de schimb autorizate de producător. Accesorii și piesele de schimb originale asigură funcționarea fără deranjamente a mașinii.

Specificații tehnice

Mașină de curățat cu înaltă presiune		AQUATAK 1200 PLUS	AQUATAK 1250
Număr de comandă		3 600 H76 F..	0 600 873 ...
Putere nominală	[W]	1 750	1 800
Temperatură de alimentare max.	[°C]	60	60
Debit de alimentare min.	[l/h]	17	17
Presiune de alimentare cu apă max.	[bar]	1,5–6,0	1,5–6,0
Presiune nominală	[bar]	110	115
Presiune maximă	[bar]	120	125
Debit	[l/h]	390	400
Recipient sau rezervor pentru detergent		Recipient	Rezervor
Capacitate rezervor detergent	[l]	0,5	1,2
Greutate	[kg]	13,5	13,5
Clasă de protecție		⊕ / I	⊕ / I
Număr de serie	Vezi numărul de serie 11 (plăcuța indicatoare a tipului) de pe mașină.		

Utilizare conform destinației

Mașina este destinată curățării de suprafețe și obiecte din mediul exterior, unelte, autovehicule și bărci. Cu ajutorul unor accesorii adecvate, se pot adăuga și amesteca detergenți autorizați de Bosch, desfundă țevi de scurgere sau îndepărta rugină și straturile de vopsea.

Utilizarea conform destinației se raportează la o temperatură ambiantă între 0 °C și 40 °C.

Introducere

Prezentul manual cuprinde instrucțiuni privind montajul și utilizarea în condiții de siguranță a mașinii dumneavoastră. Este important să citiți cu atenție aceste instrucțiuni.

Complet asamblată, mașina cântărește aproximativ 13,5 kg. În caz de nevoie, solicitați ajutorul altei persoane pentru a scoate mașina din ambalajul ei.

Set de livrare

Scoateți cu atenție mașina din ambalaj și verificați dacă următoarele piese sunt în totalitate cuprinse în set:

- Mașină de curățat cu înaltă presiune
- pistol de stropit/furtun de înaltă presiune
- duză pentru detergent și rezervor (numai AQUATAK 1200 PLUS)
- conductă de presiune cu jet în evantai (Cod de identificare de culoare galbenă–AQUATAK 1200 PLUS/verde–AQUATAK 1250)
- conductă de presiune cu jet rotativ (cod de identificare de culoare roșie – AQUATAK 1200 PLUS/Cod de identificare de culoare galbenă–AQUATAK 1250)
- racord
- perie de spălat (numai AQUATAK 1200 PLUS)
- Instrucțiuni de folosire

Adresați-vă distribuitorului dv. în caz că lipsesc piese sau dacă există componente deteriorate.

Elementele mașinii

- 1 Blocaj de siguranță pentru piedică
- 2 Piedică
- 3 Pistol de stropit
- 4 Conductă de presiune cu jet în evantai
- 5 Întrerupător de rețea
- 6 Furtun de înaltă presiune
- 7 Piesă de legătură
- 8 Duză de detergenți cu recipient (numai AQUATAK 1200 PLUS)
- 9 Conductă de presiune cu jet rotativ
- 10 Rezervor pentru detergent (numai AQUATAK 1250)
- 11 Număr serie

Accesoriiile ilustrate sau descrise nu sunt cuprinse integral în setul de livrare.



Pentru siguranța dumneavoastră

Atenție! Înaintea lucrărilor de întreținere sau curățare, opriți mașina și scoateți din priză ștecherul de la rețea. Același lucru este valabil în cazul în care cablul electric este deteriorat, tăiat sau încurcat.

Siguranță electrică

Mașina dumneavoastră necesită un racord cu conductor de protecție. Tensiunea de exploatare este de 230 V AC, 50 Hz (pentru țările din afara UE 220 V, 240 V în funcție de execuție). Folosiți numai cabluri prelungitoare admise. Informații puteți obține de la centrul dumneavoastră autorizat de asistență service post-vânzări.

Dacă vreți să folosiți un cablu prelungitor pentru exploatarea mașinii de curățat cu înaltă presiune, sunt necesari conductorii cu următoarele secțiuni:

1,5 mm² până la o lungime de maximum 20 m

2,5 mm² până la o lungime de maximum 50 m

Indicație: În cazul folosirii unui cablu prelungitor, acesta trebuie să fie prevăzut cu conductor de protecție – întocmai celor descrise în normele privind siguranța și protecția muncii – legat prin ștecher cu conductorul de protecție al instalației dumneavoastră electrice.

În caz de nesiguranță întrebați un electrician calificat sau cea mai apropiată reprezentanță service Bosch.

FIȚI PRECAUȚI: Cablurile prelungitoare neconforme normelor pot fi periculoase. Cablurile prelungitoare, ștecherile și mufele de cuplare trebuie să fie execuții impermeabile la apă, certificate pentru utilizare în mediu exterior.

Cablurile de legătură trebuie să fie uscate și să nu fie așezate pe sol.

Pentru mărirea siguranței se recomandă folosirea unui întrerupător de siguranță (RCD) cu un curent de declanșare de maximum 30 mA. Acest întrerupător de siguranță ar trebui controlat înainte de fiecare utilizare.

Indicație pentru produse care **nu** se comercializează în **Marea Britanie**: **ATENȚIE:** Pentru siguranța dumneavoastră este necesar, ca ștecherul al mașinii să fie racordat la cablul prelungitor. Mufa cablului prelungitor trebuie să fie protejată împotriva stropilor de apă, să fie confecționată din cauciuc sau acoperită cu cauciuc. Cablul prelungitor trebuie folosit cu o tracțiune cu arc.

Dacă cablul de racordare este deteriorat, repararea acestuia se va executa numai de către un atelier autorizat Bosch.

Montare

Racordare la sursa de alimentare cu apă

A Înșurubați piesa de legătură **7** pe racordul de apă **12**.

A/B Conectați furtunul de apă (nu este cuprins în setul de livrare) la racordul de apă și la mașină.

Racordarea furtunului de înaltă presiune/ pistolului de stropit

C Înșurubați strâns furtunul de înaltă presiune **6** pe ștuțul de racordare **13**.

D Introduceți conducta de presiune cu jet în evantai **4** în pistolul de stropit **3**. Rotiți la 90°, conducta de presiune cu jet în evantai, în sensul mișcării acelor de ceasornic, apăsând-o ușor, pentru a o bloca.

Reglarea/utilizarea diferitelor duze

Conductă de presiune cu jet în evantai (Cod de identificare de culoare galbenă – AQUATAK 1200 PLUS/verde–AQUATAK 1250)

E Pentru a modifica forma jetului din evantai în jet punctiform și invers, rotiți inelul anterior al conductei de presiune cu jet în evantai.

Conductă de presiune cu jet rotativ (cod de identificare de culoare roșie – AQUATAK 1200 PLUS/ Cod de identificare de culoare galbenă– AQUATAK 1250)

I Rotiți la 90° conducta de presiune cu jet în evantai **4** în sens invers mișcării acelor de ceasornic. Extrageți conducta de presiune cu jet în evantai.

J Introduceți conducta de presiune cu jet rotativ **9** în pistolul de stropit **3**. Rotiți conducta de presiune cu jet rotativ la 90° în sensul mișcării acelor de ceasornic, apăsând-o ușor, pentru a o bloca.

Duză pentru detergent cu recipient AQUATAK 1200 PLUS

I Rotiți la 90°, în sens contrar mișcării acelor de ceasornic și extrageți duza respectiv conducta de presiune.

F Introduceți duza de detergent **8** în pistolul de stropit **3**. Rotiți la 90° duza de detergent în sensul mișcării acelor de ceasornic, apăsând-o ușor, pentru a o bloca.

AQUATAK 1250

G Pentru pulverizarea de detergent, reglați duza cu jet în evantai de la presiune înaltă la presiune joasă, prin rotirea inelului posterior.

Pentru a modifica reglajul jetului în evantai rotiți inelul anterior al duzei.

Punere în funcțiune

Pornire

Asigurați-vă că întrerupătorul de rețea se află în poziția (⊖) și racordați mașina la priza de curent.

Deschideți robinetul de apă.

K Acționați blocajul de siguranță **1** pentru a elibera piedica **2**. Apăsăți la maximum piedica **2**, până când apa curge uniform, iar în mașină și în furtunul de înaltă presiune nu mai există aer. Declanșați piedica **2**. Apăsăți blocajul de siguranță **1**.

Acționați tasta (Ⓜ) a întrerupătorului de rețea **5**.

Îndreptați în jos pistolul de stropit **3**. Acționați blocajul de siguranță, pentru a elibera piedica **2**. Apăsăți la maximum piedica **2**.

Oprire

Declanșați piedica **2**. Apăsăți blocajul de siguranță. Acum pistolul de stropit este blocat și nu mai poate fi acționat accidental.

Acționați tasta (⊖) a întrerupătorului de rețea **5**.

Închideți robinetul de apă. Scoateți fișa de alimentare de la rețea din priza de curent.

Acționați blocajul de siguranță **1** pentru a elibera piedica **2**. Apăsăți la maximum piedica **2** până când în mașină nu mai există apă sub presiune. Declanșați piedica **2**. Apăsăți blocajul de siguranță **1**.

Desprindeți furtunul de apă de la mașină și de la racordul de apă.

Indicații privind folosirea mașinii de curățat cu înaltă presiune

Generalități

Asigurați-vă că mașina este așezată pe un postament plan.



Nu duceți furtunul de înaltă presiune prea mult înainte respectiv nu trageți de furtun pentru a deplasa mașina. Aceasta ar putea provoca dezechilibrarea mașinii și răsturnarea sa.

Nu îndoiți furtunul de înaltă presiune și nu-l călcați cu roțile unui vehicul. Protejați furtunul de înaltă presiune de muchii sau colțuri ascuțite.

Nu folosiți tubul de presiune cu jet rotativ pentru spălarea de autovehicule.

Utilizarea detergenților

Folosiți numai detergenți autorizați de Bosch. Detergenții necorespunzători pot deteriora mașina și obiectul care trebuie curățat.

AQUATAK 1200 PLUS

Montați duza pentru detergent pe pistolul de stropit.

Umpleți recipientul de detergent cu un detergentul corespunzător și înșurubați din nou recipientul pe duza pentru detergent.

AQUATAK 1250

I Umpleți rezervorul **10** cu detergent, după ce în prealabil l-ați diluat conform recomandărilor.

G Pentru pulverizarea detergentului reglați la presiune joasă duza cu jet în evantai.

În scopul protecției mediului înconjurător vă recomandăm să întrebuițați în mod economic detergentul. Respectați recomandările de diluare de pe recipient.

Bosch garantează funcționarea fără deranjamente a mașinii printr-o gamă selecționată de detergenți și agenți de conservare.

Metodă de curățare recomandată

Pasul 1: Dizolvarea murdăriei

Pulverizați cu economie detergentul și lăsați-l să acționeze o scurtă perioadă de timp.

Pasul 2: Îndepărtarea murdăriei

Îndepărtați murdăria dizolvată, prin stropire sub jet de înaltă presiune.

Indicație: La curățarea suprafețelor verticale începeți din partea de jos aplicarea agentului de îndepărtare a murdăriei/detergentului și continuați apoi lucrul de jos în sus. Pentru clătire, lucrați de sus în jos.

Întreținere



Înainte oricăror intervenții asupra mașinii scoateți ștecherul din priza de curent și decuplați racordul de apă.

Indicație: Pentru a beneficia de o folosință îndelungată și fiabilă, executați regulat următoarele lucrări de întreținere.

Controlați regulat mașina cu privire la defecțiunile vizibile, cum ar fi elemente de fixare slăbite și componente uzate sau deteriorate.

Verificați dacă acoperirile și echipamentele de protecție sunt intacte și montate corect. Reparațiile necesare sau lucrările de întreținere trebuie executate înaintea de utilizarea mașinii de curățat cu înaltă presiune.

Dacă, în ciuda procedurilor de fabricație și control riguroase, mașina de curățat cu înaltă presiune are totuși o pană, repararea acesteia se va executa de către un centru autorizat de asistență tehnică post-vânzări pentru scule electrice de grădină Bosch.

În cazul întrebărilor și comenzilor de piese de schimb vă rugăm să indicați neapărat numărul de comandă din 10 cifre de pe plăcuța indicatoare a mașinii.

Curățarea/verificarea filtrului

I Îndepărtați adaptorul **7** de la racordul de apă și extrageți sita **14**.

Sita **14** poate fi îndepărtată cu ușurință folosind un clește cu cioc. Clătiți sita și montați-o la loc. Dacă sita este deteriorată, înlocuiți-o.

Nu este permisă sub nici o formă folosirea mașinii de curățat cu înaltă presiune dacă sita lipsește sau este defectă.

Transport

Pentru transport apucați mașina de mânerul superior și rulați-o pe roți.

Pentru transportul pe trepte sau peste obstacole, apucați mașina de mânerul superior și trageți-o.

AQUATAK 1250

Dacă mașina urmează a fi depozitată sau transportată în poziție orizontală, mai întâi goliți rezervorul de detergent.

Detectarea defecțiunilor

Următorul tabel prezintă simptomele defecțiunilor și cum le puteți remedia, dacă vre-o dată mașina dv. nu funcționează corespunzător. În cazul în care totuși nu puteți localiza și înlătura problema, adresați-vă atelierului dv. de service.

Atenție: Înainte de a trece la detectarea defecțiunilor opriți mașina și scoateți ștecherul afară din priză.

Simptome	Cauze posibile	Remediere
Motorul nu pornește	Ștecherul nu este introdus în priză Priza de curent defectă Siguranța a întrerupt circuitul Cablu prelungitor defect S-a declanșat protecția motorului A înghețat	Introduceți ștecherul în priză Folosiți altă priză Schimbați siguranța Încercați fără cablu prelungitor Lăsați motorul să se răcească 5 minute Lăsați pompa, motorul sau accesoriile să se dezghețe
Motorul se oprește	Siguranța a întrerupt circuitul Tensiunea rețelei de curent nu este cea corectă S-a declanșat protecția motorului	Înlocuiți siguranța Verificați tensiunea rețelei de curent, aceasta trebuie să coincidă cu datele de pe plăcuța indicatoare a tipului mașinii Lăsați motorul să se răcească 5 minute
Siguranța întrerupe circuitul	Siguranța este prea slabă	A se racorda la un circuit de curent, asigurat corespunzător pentru puterea mașinii de curățat cu înaltă presiune
Presiune de lucru exagerat de mare	Duza parțial înfundată	Curățați duza
Presiunea pulsează	Aer în furtunul de apă sau în pompă Alimentarea cu apă nu se face corect Filtru de apă înfundat Furtunul de apă strivit sau îndoit Furtunul de înaltă presiune prea lung	Deconectați mașina de curățat cu înaltă presiune lăsând deschis pistolul de stropit și robinetul de apă până se ajunge la o presiune de lucru uniformă Verificați dacă racordul de apă corespunde specificațiilor din datele tehnice. Cele mai mici furtunuri de apă care pot fi folosite sunt cele cu diametrul de 1/2" sau Ø 13 mm Curățați filtrul de apă Așezați drept furtunul de apă Scoateți prelungitorul de furtun, lungimea maximă admisă a furtunului de apă este de 7 m
Presiunea este uniformă dar prea scăzută Indicație: Anumite accesorii duc la scăderea presiunii	Duza este uzată Supapa de pornire/oprire uzată	Schimbați duza Acționați rapid pedicla de 5 ori consecutiv
Motorul funcționează, dar nu există presiune de lucru	Nu este racordată apa Filtru înfundat Duza înfundată	Racordați apa Curățați filtrul Curățați duza
Mașina de curățat cu înaltă presiune pornește singură	Pompa sau pistolul de stropit neetan	Adresați-vă unui centru autorizat de asistență tehnică post-vânzări Bosch
Mașina este neetanșă	Pompa este neetanșă	Se consideră normală o pierdere de 6 picături pe minut. În caz de neetanșeități anormale contactați centrul autorizat de asistență tehnică post-vânzări Bosch

Depozitarea după utilizare

Curățați în exterior mașina de curățat cu înaltă presiune cu ajutorul unei perii moi și cu o lavetă. Nu este permisă folosirea apei, solvenților sau a pastelor de lustruit. Îndepărtați toată murdăria, curățând în special fantele de aerisire ale motorului.

O mașină de curățat cu înaltă presiune din care nu a fost goliată apa în întregime se va deteriora în caz de îngheț. Mașina trebuie depozitată într-o încăpere ferită de îngheț.

Nu așezați alte obiecte deasupra mașinii.

La pliere și depliere, asigurați-vă că, cablul nu este strângulat. **Nu îndoiiți furtunul de înaltă presiune.**

Protecția mediului

Nu este permisă pătrunderea chimicalelor poluante în sol, apa freatică, eleștee, râuri, etc.

În cazul utilizării de detergenți, respectați exact datele de pe ambalaj și concentrația prescrisă.

La curățarea autovehiculelor respectați reglementările locale: Trebuie împiedicată ajungerea uleiului îndepărtat prin curățare, în apa freatică.

Eliminare

Sculele electrice, accesoriile și ambalajele trebuie direcționate către o stație de revalorificare ecologică.

Numai pentru țările membre UE:



Nu aruncați sculele electrice în gunoiul menajer!
Conform Directivei Europene 2002/96/CE privind aparatura electrică și electronică uzată și transpunerea acesteia în legislația

națională, sculele electrice casate trebuie colectate separat și direcționate către o stație de revalorificare ecologică.

Asistență service

Desene de ansamblu și informații privind piesele de schimb găsiți la:
www.bosch-pt.com

Robert Bosch SRL
România

Str. Horia Măcelariu 30–34, sector 1, București

☎ +40 (0)21 / 405 75 00

Fax +40 (0)21 / 405 75 38

Bosch Service Center
România

Str. Horia Măcelariu 30–34, sector 1, București

☎ +40 (0)21 / 405 75 40

☎ +40 (0)21 / 405 75 41

☎ +40 (0)21 / 405 75 81

Fax +40 (0)21 / 405 75 66

Declarație de conformitate

Valorile măsurate au fost determinate conform 2000/14/CE (1 m distanță) și DIN 45 635.

Nivelul de zgomot evaluat A al mașinii este în mod normal de 73 dB (A); nivel putere sonoră 83 dB (A).

Accelerația mână-braț este în mod normal inferioară valorii de 2,5 m/s².

Declarăm pe proprie răspundere, că acest produs corespunde următoarelor standarde sau documente normative: EN 60 335 conform prevederilor Directivelor 89/336/CEE 98/37/CE 2000/14/CE.

2000/14/EG: Nivelul presiunii sonore L_{WA} garantat este mai mic de 85 dB (A). Procedeu de evaluare al conformității potrivit anexei V.

Leinfelden, 01.10.2004.

Dr. Egbert Schneider
Senior Vice President
Engineering

Dr. Eckerhard Strötgen
Head of Product
Certification

Robert Bosch GmbH, Power Tools Division

Sub rezerva modificărilor



Указания за безопасна работа



Непременно прочетете преди да използвате електроинструмента и спазвайте по време на работа!



Преди първото включване на Вашия електроинструмент прочетете ръководството за експлоатация и спазвайте стриктно указанията в него.

Предупредителните и указателни табелки на електроинструмента дават важни указания за безопасна работа с него.

Наред с указанията в ръководството за експлоатация трябва да се спазват и общите предписания за безопасност на труда и предотвратяване на злополуки.



Никога не насочвайте водната струя към хора, животни, към самия електроинструмент или към електрически модули.

Внимание: струята под налягане може да бъде опасна, ако бъде използвана не по предназначение.

Включване към електрозахранването

- Клас на защита 1 Ц допуска се включването на електроинструмента само към правилно заземени токоизточници.
- Препоръчва се включването на този електроинструмент към контакт, осигурен с предпазен изключвател за утаечни токове с праг на действие 30 mA.
- Никога не допирайте щепсела с мокри ръце.
- Внимавайте да не прегазвате, прегъвате или опъвате захранващия кабел или удължител, тъй като може да бъде повреден. Предпазвайте кабела от нагорещаване, омасляване и допир до остри ръбове.
- Удължителният кабел трябва да има посоченото в ръководството за експлоатация напречно сечение и да е осигурен срещу напръскване с вода. Не се допуска контактът и щепселът да са във вода.

Включване към водопроводната система

- Спазвайте указанията на Вашето водоснабдително дружество.
- Всички съединения на маркучите не трябва да пропускат вода.
- Не се допуска маркучът за струята под налягане да има повреди (опасност от разкъсване). Повреден маркуч за високо налягане трябва да бъде заменен незабавно. Допуска се използването само на препоръчаните от производителя на маркучи и съединителни звена.

Използване

- Преди да работите с електроинструмента и приспособленията проверете дали те са в изрядно състояние и безопасни за използване. Ако състоянието на даден модул не е изрядно, не се допуска използването му.
- Никога не засмуквайте течности, съдържащи разтворители, или концентрирани киселини и разтворители! В т.ч. напр. бензин, разреждители за боя или мазут. Разпръснатата струя е лесно запалима, взривоопасна и отровна, а освен това ацетонът, концентрираните киселини и разтворители са агресивни към използваните в електроинструмента материали.
- При използване на електроинструмента на места с повишено ниво на риск (напр. бензиностанции) трябва да се спазват съответните предписания за безопасност. Не се допуска използването на електроинструмента във взривоопасна среда.
- Електроинструментът трябва да бъде поставен на твърда основа.

- Използвайте само препоръчаните от производителя почистващи препарати и се съобразявайте с указанията за прилагането и изхвърлянето им, както и с всички изисквания на производителя.
- В зоната на работа всички детайли, по които тече ток, трябва да са осигурени срещу напръскване с вода.
- Спусъкът на пистолета не трябва да бъде застопоряван в позицията „ON“.
- При необходимост работете със защитно облекло, за да се предпазвате от отразяваната от почистващия детайл вода.
- За да се избегне повреждането на автомобилни гуми / вентили, ги почиствайте от разстояние, не по-малко от 30 cm. Първото указание за повреда на гумата е промяната на цвета ѝ. Повредени автомобилни гуми / вентили могат да застрашат човешки живот.
- Не се допуска почистването със струя под налягане на азбестосъдържащи материали и материали, съдържащи опасни за здравето вещества.
- Използвайте само допуснати от производителя почистващи препарати.
- Не използвайте препоръчаните от производителя почистващи препарати неразредени. Те са безопасни дотолкова, доколкото не съдържат киселини, основи или вредни за околната среда вещества. Препоръчва се съхраняването на почистващите препарати на места, недостъпни за деца. Ако в очите Ви попадне почистващ препарат, незабавно обилно ги изплакнете с вода, при неволно гълтане веднага потърсете лекарска помощ.

Обслужване

- Работещият с електроинструмента трябва да го използва само съобразно предназначението му. При това трябва да се вземат под внимание и конкретните работни условия. Докато работите, внимавайте за намиращи се наблизо лица, особено деца.
- Не използвайте електроинструмента, ако наблизо има други лица, освен ако те не са с предпазно облекло.
- Не насочвайте водната струя към себе си или други лица, за да почистите дрехи или украшения.
- Допуска се използването на този електроинструмент само от лица, които са били обучени да работят с него или които могат да представят свидетелство, че могат да го обслужват. Не се допуска с електроинструмента да работят деца или младежи.
- Не се допуска оставянето на електроинструмента без надзор с работещ двигател.
- Излизачата под налягане водна струя създава сила, отблъскваща пистолета назад. Затова дръжте здраво дръжката на пистолета и стрелата.

Транспортиране

- Преди да пренасяте електроинструмента, го изключете и го осигурете срещу включване по невнимание.

Поддържане

- Изключвайте щепсела от захранващата мрежа:
 - винаги, когато оставяте електроинструмента без пряк надзор
 - преди да го проверявате, почиствате и когато извършвате каквито и да било дейности по него.
- Допуска се извършването на ремонтни дейности само от оторизирани сервиси за електроинструменти на Bosch.

Допълнителни приспособления и резервни части

- Допуска се използването само на одобрени от производителя допълнителни приспособления и резервни части. Оригиналните допълнителни приспособления и оригиналните резервни части гарантират безпроблемната работа на електроинструмента.

Технически характеристики

Водоструйна машина		AQUATAK 1200 PLUS	AQUATAK 1250
Каталожен номер		3 600 H76 F..	0 600 873 ...
Номинална консумирана мощност	[W]	1 750	1 800
Температура на изходящата вода, макс.	[°C]	60	60
Дебит на водата, минимален	[l/h]	17	17
Налягане на изходящата водна струя, макс.	[bar]	1,5–6,0	1,5–6,0
Номинално налягане	[bar]	110	115
Максимално налягане	[bar]	120	125
Дебит	[l/h]	390	400
Бутилка за почистващ препарат или резервоар		Бутилка	Резервоар
Капацитет на резервоара за почистващ препарат	[l]	0,5	1,2
Маса	[kg]	13,5	13,5
Клас на защита		⊕ / I	⊕ / I
Сериен номер		Вижте серийния номер 11 (табелка на електроинструмента) на машината.	

Предназначение на електроинструмента

Електроинструментът е предназначен за почистване на площи и предмети на открито, на инструменти, превозни средства и лодки. С подходящи допълнителни приспособления може да бъдат добавяни почистващи препарати, да бъдат отпушвани канализационни тръби и да бъдат отстранявани ръжда и боя.

Електроинструментът е предназначен за работа при околна температура между 0 °C и 40 °C.

Въведение

Това ръководство съдържа указания за правилното монтиране и безопасното ползване на Вашия електроинструмент. Важно е да прочетете внимателно тези указания.

В напълно сглобено състояние машината тежи 13,5 kg. Ако е необходимо, потърсете помощ, за да я извадите от опаковката.

Съдържание на опаковката

Извадете внимателно водоструйната машина от опаковката и проверете дали са налични следните детайли:

- Водоструйна машина
- Разпръскващ пистолет/маркуч за високо налягане
- Дюза за почистващ препарат и бутилка (само за AQUATAK 1200 PLUS)
- Тръба с дюза за ветрилообразна струя (Цветна кодировка жълта–AQUATAK 1200 PLUS/зелена–AQUATAK 1250)
- Тръба с дюза за въртяща се струя (Кодово оцветяване червено–AQUATAK 1200 PLUS/Цветна кодировка жълта–AQUATAK 1250)
- Щуцер
- Четка за миене (само за AQUATAK 1200 PLUS)
- Ръководство за експлоатация

Ако нещо липсва или е повредено, моля, обърнете се към Вашия търговец.

Елементи на електроинструмента

- 1 Предпазител на спусъка
- 2 Спусък
- 3 Пистолет
- 4 Тръба с дюза за плоска струя
- 5 Пусков прекъсвач
- 6 Маркуч за високо налягане
- 7 Нипел
- 8 Дюза за почистващ препарат и бутилка (само за AQUATAK 1200 PLUS)
- 9 Тръба с дюза за ротационна струя
- 10 Резервоар за почистващ препарат (само за AQUATAK 1250)
- 11 Сериен номер

Част от изображенията на фигурите и описани в ръководството за експлоатация допълнителни приспособления не са включени в окомплектовката.



За Вашата сигурност

Внимание! Преди техническо обслужване или почистване спрете машината и изключете щепсела от захранващата мрежа. Това трябва да се направи също и ако захранващият кабел бъде повреден, усукан или изолацията му бъде нарушена.

Предпазване от токов удар

Вашата машина се нуждае от захранващ кабел със заземяващ проводник. Номиналното захранващо напрежение е 230 V променлив ток, 50 Hz (за страни извън ЕС 220 V или 240 V в зависимост от изпълнението). Използвайте само удължителни кабели от одобрен тип. Повече информация можете да получите при Вашия търговец.

Ако по време на работа с водоструйната машина трябва да използвате удължителен кабел, той трябва да има следното сечение:

1,5 mm² макс. до 20 m дължина

2,5 mm² макс. до 50 m дължина

Упътване: Ако бъде използван удължителен кабел, както е описано в указанията за безопасна работа, той трябва да има зануляващ (трети) проводник, през който щепселът се свързва с нулата на Вашата електрическа система.

Ако имате въпроси, се обърнете към квалифициран електротехник или към представителството на Бош.

ВНИМАНИЕ: удължителни кабели, които не отговарят на изискванията, могат да бъдат опасни. Удължителният кабел, щепселът и контактът трябва да имат защита срещу вода и да са предназначени за работа на открито.

Щепселът и гнездото на удължителя трябва да са сухи и да не бъдат оставяни на пода.

За повишаване на сигурността се препоръчва използването на предпазен прекъсвач за утаечни токове (FI, RCD) с праг на задействане най-много 30 mA. Винаги преди започване на работа прекъсвачът трябва да бъде проверяван.

Указание за продукти, които се продават **във Великобритания:** **ВНИМАНИЕ:** За Вашата безопасност е необходимо монтираният на машината щепсел да се свърже с удължителен кабел. Гнездото на удължителя трябва да е защитено срещу напръскване с вода, да е направено от гума или покрито с гума. Удължителният кабел трябва да се използва с предпазител срещу обтягане.

Ако проводникът на кабела е повреден, се допуска ремонтът да бъде извършен само от оторизиран сервиз за електроинструменти на Бош.

Монтиране

Включване към водопроводната система

A Навийте нипела **7** към щуцера **12**.

A/B Включете маркуча за вода (не е включен в окомплектовката) към водопроводната система и към машината.

Включете маркуча за високо налягане / пистолета за пръскане

C Навийте здраво маркуча за високо налягане **6** на нипела **13**.

D Поставете тръбата за ветрилообразна струя **4** в пистолета **3**. Завъртете тръбата на 90° по посока на часовниковата стрелка с леко притискане, за да я застопорите.

Регулиране / използване на различни дюзи

Тръба с дюза за ветрилообразна струя (Цветна кодировка жълта – AQUATAK 1200 PLUS/зелена – AQUATAK 1250)

E За да промените формата на струята от ветрилообразна на цилиндрична и обратно, завъртете предния пръстен на дюзата.

Тръба с дюза за въртяща се струя (Кодово оцветяване червено – AQUATAK 1200 PLUS/Цветна кодировка жълта – AQUATAK 1250)

I За да промените формата на струята 4 от ветрилообразна на цилиндрична и обратно, завъртете предния пръстен на дюзата.

J Поставете тръбата с дюза за ротационна струя 9 в пистолета 3. Завъртете тръбата на 90° по посока на часовниковата стрелка с леко притискане, за да я застопорите.

Дюза за почистващ препарат с бутилка AQUATAK 1200 PLUS

I Завъртете дюзата, респ. тръбата на 90° в посока, обратна на часовниковата стрелка и извадете тръбата.

F Поставете дюзата за почистващ препарат 8 в пистолета 3. Завъртете дюзата за почистващ препарат на 90° по посока на часовниковата стрелка с леко притискане, за да я застопорите.

AQUATAK 1250

G За впръскване на почистващ препарат превключете дюзата за ветрилообразна струя от високо на ниско налягане чрез завъртане на задния пръстен.

Завъртете предния пръстен на дюзата, за да промените струята.

Пускане в експлоатация

Включване

Уверете се, че пусковият прекъсвач е в позиция (⊙), и включете щепсела в контакта.

Отворете крана за водата

K Натиснете предпазителя 1, за да освободите спусъка 2. Натиснете спусъка 2 докрай, докато целият въздух излезе от машината и маркуча за високо налягане и водата започне да тече равномерно. Отпуснете спусъка 2. Натиснете предпазителя 1.

Натиснете бутона (⏏) на пусковия прекъсвач 5.

Насочете пистолета 3 надолу. Натиснете предпазителя, за да освободите спусъка 2. Натиснете спусъка 2 докрай.

Изключване

Отпуснете спусъка 2. Натиснете предпазителя. Така пистолетът е блокиран и не може да бъде включен по невнимание.

Натиснете бутона (⊙) на пусковия прекъсвач 5.

Затворете крана за вода. Извадете щепсела от захранващата мрежа.

Натиснете предпазителя 1, за да освободите спусъка 2. Натиснете спусъка 2, докато в машината не остане повече вода. Отпуснете спусъка 2. Натиснете предпазителя 1.

Извадете маркуча за вода от машината и водопроводната система.

Указания за употреба на водоструйната машина

Общи указания

Уверете се, че машината е поставена на равна основа.



Не се премествайте твърде напред с маркуча за високо налягане, респ. не дърпайте машината с маркуча. Това може да доведе до преобръщането на машината.

Не прегъвайте маркуча за високо налягане и не го прегазвайте с автомобил. Предпазвайте маркуча от допир до остри ръбове и ъгли.

Не използвайте тръбата за ротационна струя за миене на кола.

Работа с почистващи препарати

Използвайте само препаратите, указани от Бош. Неподходящи почистващи препарати могат да повредят машината и/или почиствания предмет.

AQUATAK 1200 PLUS

Поставете на пистолета дюзата за почистване с препарат.

Напълнете бутилката с подходящ препарат и навийте отново бутилката на дюзата.

AQUATAK 1250

H Напълнете резервоара за почистващ препарат **10** с предварително разреден съгласно указанията почистващ препарат.

G За впръскване на почистващ препарат превключете дюзата за ветрилообразна струя от високо на ниско налягане.

С оглед опазване на околната среда препоръчваме икономичното използване на почистващи средства. Спазвайте препоръката на етикета на бутилката за разреждане на препарата.

С внимателния подбор на почистващи и консервиращи препарати фирма Бош гарантира безпроблемното функциониране на машината.

Препоръчителен метод за почистване

Стъпка 1: разтворете замърсяванията

Напръскайте икономично с почистващ препарат и го оставете известно време да действа.

Стъпка 2: премахнете замърсяванията

Отстранете замърсяванията с високо налягане.

Упътване: при почистване на вертикални повърхности започнете нанасянето на препарата отдолу и продължете нагоре. При отмиване работете отгоре надолу.

Поддържане



Преди да извършвате каквито и да е дейности по машината, изключете щепсела от захранващата мрежа и маркуча от водопроводната система.

Упътване: извършвайте посочените по-долу операции по поддръжка на електроинструмента редовно, за да осигурите продължителното му и безопасно използване.

Редовно проверявайте електроинструмента за видими дефекти, като разхлабено съединение и износени или повредени детайли.

Проверявайте дали капаците и предпазните съоръжения са в изправност и правилно монтирани. Необходимият ремонт и техническо обслужване трябва да се извършат преди ползване на водоструйната машина.

Ако въпреки прецизното производство и внимателно изпитване водоструйната машина се повреди, ремонтът трябва да бъде извършен от оторизиран сервиз за електроинструменти на Бош.

Моля, при поръчване на резервни части или когато се обръщате с въпроси към представителите на Бош непременно посочвайте десетцифрения каталожен номер на машината.

Проверка / почистване на филтъра

L Демонтирайте адаптера **7** на щуцера за вода и извадете ситото **14**.

Ситото **14** може лесно да бъде извадено с остри клещи. Изплакнете ситото и го поставете отново. Ако ситото е повредено, го заменете.

В никакъв случай водоструйната машина не трябва да бъде използвана, ако ситото не е монтирано или е повредено.

Транспортиране

При пренасяне хванете електроинструмента за горната ръкохватка и го придвижете, като го търкаляте на колелата му.

За пренасяне по стълби или през препятствия вдигнете електроинструмента, като го държите за горната ръкохватка.

AQUATAK 1250

Ако електроинструментът трябва да бъде съхраняван или пренасян в хоризонтално положение, предварително трябва да бъде изпразнен резервоарът за почистващ препарат.

Откриване на причината за повреда

Таблицата по-долу показва симптомите на дефектите и как можете да ги отстраните, когато електроинструментът Ви не функционира нормално. Ако не можете да локализирате или отстраните проблема, се обърнете към оторизиран сервиз за електроинструменти на Бош.

Внимание: преди да започнете да търсите повреда, спрете електроинструмента и го изключете от захранващата мрежа.

Симптоми	Възможна причина	Отстраняване
Електродвигателят не се включва	Щепселът не е включен в захранващата мрежа Контактът е повреден Предпазителят на захранващата мрежа е изгорял Удължителният кабел е повреден Задействала се е температурната защита на електродвигателя Има замръзване	Включете щепсела Използвайте друг контакт Сменете предпазителя Опитайте без удължителен кабел Оставете електродвигателя да се охлади 5 минути Разтопете помпата, маркуча за вода или съответното приспособление
Електродвигателят спира	Предпазителят на захранващата мрежа е изгорял Захранващото напрежение не е подходящо Задействала се е температурната защита на електродвигателя	Сменете предпазителя Проверете захранващото напрежение; то трябва да съответства на изписаното на табелката Оставете електродвигателя да се охлади 5 минути
Предпазителят се е задействал	Предпазителят на захранващата мрежа е слаб	Включете машината във верига, която е с достатъчно силен за мощността на водоструйната машина предпазител
Твърде високо работно налягане	Дюзата е частично запушена	Почистете дюзата
Пулсиращо налягане	Има въздух в маркуча или помпата Подаването на вода не е достатъчно Водният филтър е запушен Маркучът за вода е преципан или прегънат Маркучът за високо налягане е твърде дълъг	Изключете водоструйната машина и отворете пистолета и крана за вода и изчакайте, докато започне да излиза равномерна струя вода Проверете дали водопроводната система съответства на техническите данни. Най-тънките маркучи, които могат да бъдат използвани, са 1/2" или Ø 13 mm Почистване на водния филтър Изпънете маркуча по права линия Махнете удължението на маркуча за високо налягане, макс. дължина на маркучите 7 m
Налягането е постоянно, но ниско Упътване: някои от допълнителните приспособления предизвикват ниско налягане	Дюзата е износена Спирателният вентил е износен	Заменете дюзата Натиснете спусъка 5 пъти последователно
Електродвигателят работи, но няма налягане	Няма подаване на вода Филтърът е запушен Дюзата е запушена	Включете и пуснете вода Почистете филтъра Почистете дюзата
Водоструйната машина се включва сама	Помпата или пистолетът пропускат	Обърнете се към оторизиран сервиз за електроинструменти на Бош
Машината пропуска	Помпата пропуска	Допустими са 6 капки на минута. При ненормални, значителни течове се обърнете към оторизиран сервиз за електроинструменти на Бош

Прибиране на машината след употреба

Почистете отвън водоструйната машина с помощта на мека четка и кърпа. Не се допуска използването на вода, разтворители и полиращи препарати. Отстранете всички замърсявания, особено внимателно почистете вентилационните отвори на вентилатора.

Ако във водоструйната машина остане вода, при замръзване машината ще се повреди. Машината трябва да се съхранява при температура над 0 °C.

Не поставяйте върху нея други предмети

Уверете се, че при прибиране и изваждане кабелът не се заклинвя. **Не прегъвайте маркуча за високо налягане.**

Опазване на околната среда

Замърсяващи природата химикали не трябва да попадат в почвата, подпочвените води, в езера, реки и т.н.

При използване на почистващи препарати спазвайте стриктно данните на опаковката и указаната концентрация.

При почистване на моторни превозни средства спазвайте местните разпоредби: не трябва да се допуска протекло машинно масло да попада в подпочвените води.

Бракуване и изхвърляне

Електроинструментите, допълнителните приспособления и опаковките трябва да бъдат подложени на подходяща преработка за оползотворяване на съдържащите се в тях вторични суровини.

Само за страни от ЕС:



Не изхвърляйте електроинструментите при битовите отпадъци! Съгласно Директива на ЕС 2002/96/EG относно бракувани електрически и електронни

устройства и утвърждаването ѝ като национален закон електроинструментите, които не могат да се използват повече, трябва да се събират отделно и да бъдат подлагани на подходяща преработка за оползотворяване на съдържащите се в тях вторични суровини.

Сервизно обслужване и консултации

Монтажни чертежи и информация за резервни части можете да намерите в Интернет на адрес:

www.bosch-pt.com

Роберт Бош ЕООД - България

Бош Сервиз Център

Гаранционни и извънгаранционни ремонти

ул. Сребърна № 3-9

1907 София

☎ +359 (0)2 / 962 5302

☎ +359 (0)2 / 962 5427

☎ +359 (0)2 / 962 5295

Факс +359 (0)2 / 62 46 49

Декларация за съответствие

Стойностите са измерени съгласно 2000/14/EC (1 m разстояние) и DIN 45 635.

Равнището A на излъчвания от електроинструмента шум обикновено е: равнище на звуковото налягане 73 dB (A); мощност на звука 83 dB (A).

Предаваните на ръцете вибрации обикновено са под 2,5 m/s².

С пълна отговорност ние декларираме, че този продукт съответства на следните стандарти или нормативни документи: EN 60 335 съгласно изискванията на Директиви 89/336/EWG, 98/37/EG, 2000/14/EG.

2000/14/EG: гарантираният горен праг на мощността на звука L_{WA} е по-малък от 85 dB (A). Метод на изпитване на съответствието съгласно Приложение V.

Leinfelden, 01.10.2004.

Dr. Egbert Schneider
Senior Vice President
Engineering

Dr. Eckerhard Strötgen
Head of Product
Certification

Robert Bosch GmbH, Power Tools Division

Правата за изменения запазени



Uputstva o sigurnosti



Pre korišćenja uređaja neizostavno pročitati i obratiti pažnju!



Pročitajte pre puštanja u rad uputstvo za rad Vašeg uređaja i posebno obratite pažnju na ova sigurnosna uputstva.

Tablice za opomenom i uputama nameštene na uređaju daju važna uputstva za rad bez opasnosti. Pored uputstava u uputstvu za rad morate uzeti u obzir i opšte propise o sigurnosti i sprečavanju nesreća.



Ne upravljajte mlaz vode nikada na ljude, životinje, uređaj ili električne delove.

Pažnja: Mlaz visokog pritiska može biti opasan, ako se zloupotrebljava.

Priključak za struju.

- Klasa zaštite 1 - Uređaji se smeju priključivati samo na propisno uzemljene izvore struje.
- Preporučuje se da se ovaj aparat priključi samo na utičnicu, koja je osigurana sa zaštitnim prekidačem od 30 mA.
- Ne hvatajte mrežni utikač nikada sa vlažnim rukama.
- Priključni vod za struju ili produžni kabel nikada ne gazite, gnječite ili vučete za njega, pošto se može oštetiti. Čuvajte kabel od toplote, ulja i oštrih ivica.
- Produžni kabel mora imati presek koji je naveden u uputstvu za rad i biti zaštićen od prskajuće vode. Utična veza nesme biti u vodi.

Priključak za vodu

- Obratite pažnju na propise Vašeg preduzeća za snabdevanje vodom.
- Zavrtnji svih crevnih priključaka moraju biti zaptiveni.
- Crevo visokog pritiska nesme biti oštećeno (opasnost od pucanja). Oštećeno crevo visokog pritiska mora se promeniti bez odlaganja. Smeju se upotrebljavati samo creva i spojevi koje je preporučio proizvođač.

Upotreba

- Uređaj sa priborom prokontrolisati pre korišćenja da li je stanje ispravno i siguran rad. Ako stanje nije besprekorno, nesme se koristiti.
- Ne usisavajte nikada tečnosti koje sadrže rastvarače ili nerazblažene kiseline i rastvarače. U njih se ubrajaju naprimer benzin, razredjivači za boje ili nafta za grejanje. Magla od raspršivanja je jako zapaljiva, eksplozivna i otrovna, isto tako aceton, nerazblažene kiseline i rastvarači su agresivni prema materijalima upotrebljenim sa aparatom.
- Pri upotrebi uređaja u područjima sa opasnošću (naprimer benzinske pumpe) mora se obratiti pažnja na sigurnosne propise. Rad u prostorijama sa opasnošću od eksplozija je zabranjen.
- Uređaj mora imati stabilnu podlogu.

- Upotrebljavajte samo sredstva za čišćenje koja je preporučio proizvođač aparata i obratite pažnju na uputstva proizvođača o primeni, odvozu djubreta i upozorenju.
- Svi delovi u radnom području koji provode struju moraju biti zaštićeni od prskajuće vode.
- Poluga za aktiviranje pištolja nesme pri radu biti učvršćena u poziciji „ON“.
- Nosite pri potrebi zaštitno odelo radi zaštite od vode koju mogu prskati predmeti.
- Da bi izbegli oštećenja usled mlaza visokog pritiska čistite gume vozila/ventile samo sa najmanjim rastojanjem od 30 cm. Prvi znak sa oštećenje je promena boje gume. Oštećene gume vozila / ventili su opasni po život.
- Materijali koji sadrže azbest kao i drugi materijali koji sadrže materije štetne po zdravlje, ne smeju se prskati.
- Upotrebljavajte samo sredstva za čišćenje, koja je odobrio proizvođač uređaja.
- Ne koristite preporučena sredstva za čišćenje nerazblažena. Proizvodi su u tolikoj meri sigurni, ako ne sadrže kiseline, lužine ili materije koje ne oštećuju okolinu. Preporučujemo da čuvate sredstva za čišćenje da budu nedostupna deci. Pri kontaktu sredstva za čišćenje sa očima odmah temeljno isperite vodom, a pri gutanju konsultujte odmah doktora.

Rad

- Radnik sme koristiti aparat samo prema propisima. Mesne karakteristike se moraju uzeti u obzir. Pri radu pazite svesno na druge osobe, posebno na decu.
- Ne koristite uređaj u delokrugu osoblja, osim ako nose zaštitno odelo.
- Ne upravljajte mlaz vode na sebe ili druge, da bi očistili odelo ili cipele.
- Aparat smeju da koriste samo osobe koje su podučene u korišćenju i rukovanju ili osobe koje mogu doneti dokaz da mogu da rade sa aparatom. Deca i mladići ne smeju da rade sa aparatom.
- Aparat se nesme nikada ostaviti bez nadzora, dokle god je motor u radu.
- Izlazeći mlaz vode daje snagu povratnog udarca na pištolju. Stoga sigurno držite dršku pištolja i štap.

Transport

- Isključite i obezbedite aparat pre transporta.

Održavanje

- Izvucite mrežni utikač iz utičnice:
 - uvek kada ostavite uređaj bez nadzora
 - pre kontrole, čišćenja i radova na aparatu
- Popravke smeju izvoditi samo stručni Bosch-servisi.

Pribor i rezervni delovi

- Smeju se upotrebljavati samo pribor i rezervni delovi koje je dozvolio proizvođač. Originalan pribor i originalni rezervni delovi obezbeđuju rad aparata bez kvarova.

Karakteristike aparata

Čistač sa visokim pritiskom.		AQUATAK 1200 PLUS	AQUATAK 1250
Broj narudžbine		3 600 H76 F..	0 600 873 ...
Nominalna snaga	[W]	1 750	1 800
Dotok temperature maks.	[°C]	60	60
Dotok količine vode min.	[l/h]	17	17
Dotok vodenog pritiska maks.	[bara]	1,5–6,0	1,5–6,0
Nominalni pritisak	[bara]	110	115
Maksimalni pritisak	[bara]	120	125
Protok	[l/h]	390	400
Flaša ili rezervar za sredstvo za čišćenje		Flaša	Rezervar
Kapacitet rezervara sredstva za čišćenje	[l]	0,5	1,2
Težina	[kg]	13,5	13,5
Klasa zaštite		⊕ / I	⊕ / I
Serijski broj		Pogledajte serijski broj 11 (tipska tablica) na mašini.	

Upotreba prema svrsi

Aparat je odredjen za čišćenje površina i predmeta napolju, alata, vozila i čamaca. Sa odgovarajućim priborom mogu se mešati sredstva za čišćenje koja je Bosch odobrio, čišćenje cevi za oticanje ili uklanjanje rdje i premaza boje.

Određena upotreba odnosi se na temperaturu okoline između 0 °C i 40 °C.

Uvod

Ovaj priručnik sadrži uputstva o ispravnoj montaži i sigurnoj upotrebi Vaše mašine. Važno je da ovo uputstvo brižljivo pročitate.

Mašina je teška u potpuno sklopljenom stanju oko 13,5 kg. Pri potrebi pozovite pomoć da bi izvadili mašinu iz pakovanja.

Obim isporuke

Izvadite čistač visokog pritiska oprezno iz pakovanja i prokontrolirajte, da li su kompletni sledeći delovi.

- Čistač sa visokim pritiskom.
- Pištolj za prskanje / crevo visokog pritiska
- Mlaznica za sredstva za čišćenje i boca (samo AQUATAK 1200 PLUS)
- Potisna cev lepezastog mlaza (Kodiranje bojom žuta–AQUATAK 1200 / zelena –AQUATAK 1250 PLUS)
- Potisna cev rotacionog mlaza (Crveno kodiranje boje –AQUATAK 1200 PLUS / Kodiranje bojom zuta –AQUATAK 1250)
- Priključak
- Četka za pranje (samo AQUATAK 1200 PLUS)
- Uputstvo za upotrebu

Ako delovi nedostaju ili su oštećeni, obratite se Vašem trgovcu.

Elementi aparata

- 1 Blokada uključivanja za ventilaciju
- 2 Prekidač
- 3 Pištolj
- 4 Potisna cev lepezastog mlaza
- 5 Mrežni prekidač
- 6 Crevo visokog pritiska
- 7 Priključak
- 8 Mlaznica za sredstvo za čišćenje sa bocom (samo AQUATAK 1200 PLUS)
- 9 Potisna cev rotacionog mlaza
- 10 Rezervar za sredstvo za čišćenje (samo AQUATAK 1250)
- 11 Serijski broj

Pribor na slici ili opisan ne spada delimično u obim isporuke.



Radi vaše sigurnosti

Pažnja! Isključite aparat pre radova održavanja ili čišćenja i izvucite mrežni utikač. Isto važi kada je oštećen strujni kabl, zasečen ili umotan.

Električna sigurnost

Ihre Maschine benötigt einen Schutzleiteranschluss. Die Važa mašina ima potrebu za priključkom sa zaštićenim vodom. Radni napon iznosi 230 V AC, 50 Hz (za zemlje van Evropske Unije 220 V, 240 V zavisno od izvodjenja). Koristite samo odobrene produžne kablove. Informacije možete dobiti kod Vašeg ovlašćenog servisa.

Ako pri radu čistača visokog pritiska hoćete da koristite produžni kabl, potrebni su sledeći preseći vodova:

- 1,5 mm² do maks. 20 m dužine
- 2,5 mm² do maks. 50 m dužine

Pažnja: Ako se koristi produžni kabl, mora on imati zaštitni provodnik - kao što je opisano u sigurnosnim propisima, koji je povezan preko utikača sa zaštitnim provodnikom Vašeg električnog uređaja.

U slučaju dvoumljenja pitajte nekog iskusnog električara ili najbliže zastupništvo Bosch-a.

OPREZ: Produžni kablovi koji nisu po propisu mogu biti opasni. Produžni kablovi, utikači i spojnica moraju biti konstrukcije odobrene za spoljnu upotrebu i zaptiveni za vodu.

Kablovske veze bi trebale da budu suve i da ne budu na zemlji.

Za povećavanje sigurnosti se preporučuje, da se koristi jedan FI-prekidač (RCD) sa strujom kvara maksimalnih 30 mA. Ovaj FI-prekidač bi pre svake upotrebe trebalo prokontrolisati.

Uputstvo za proizvode koji **se** ne prodaju u **GB**: PAŽNJA: Radi Vaše sigurnosti potrebno je, da se utikač namešten na mašini poveže sa produžnim kablom. Spojnica produžnog kabla mora biti zaštićena od prskajuće vode, da se sastoji od gume ili prevučena gumom. Produžni kabl mora se koristiti sa rasterećenjem istezanja.

Ako je priključni vod oštećen, sme ga popraviti samo autorizirana Bosch-radionica.

Montaža

Priključak za vodu

A Priključni komad zavrnuti na priključak za vodu.

A / B Povezati crevo za vodu (nije isporučeno) sa priključkom za vodu i uređajem.

Priključiti crevo visokog pritiska / pištolj

C Čvrsto navrnuti crevo visokog pritiska **6** na priključnicu **13**.

D Ubacite potisnu cev lepezastog mlaza **4** u pištolj za prskanje **3**. Okrenite potisnu cev lepezastog mlaza sa lakim pritiskom za 90° u pravcu kazaljke na satu, da bi je blokirali.

Podešavanje / upotreba raznih mlaznica.

Potisna cev lepezastog mlaza

(Kodiranje bojom žuta – AQUATAK 1200 PLUS/ zelena – AQUATAK 1250)

E Da bi menjali mlaz od lepeze do u tačku i nazad, okrećite prsten na potisnoj cevi lepezastog mlaza.

Potisna cev rotacionog mlaza

(Crveno kodiranje boje – AQUATAK 1200 PLUS/ Kodiranje bojom žuta – AQUATAK 1250)

I Okrenite potisnu cev **4** lepezastog mlaza 90° suprotno kazaljke na satu. Izvucite napolje potpisnu cev lepezastog mlaza.

J Ubacite potpisnu cev **9** rotacionog mlaza u pištolj za prskanje **3**. Okrenite potpisnu cev rotacionog mlaza lakim pritiskom za 90° u pravcu kazaljke na satu, da bi je blokirali.

Mlaznica za sredstvo za čišćenje sa bocom AQUATAK 1200 PLUS

I Okrenite mlaznicu odnosno potpisnu cev za 90° nasuprot kazaljke na satu i izvucite napolje.

F Ubacite mlaznicu sredstva za čišćenje **8** u pištolj za prskanje **3**. Okrenite mlaznicu sredstva za čišćenje lakim pritiskom za 90° u pravcu kazaljke na satu, da bi je blokirali.

AQUATAK 1250

G Za prskanje sredstva za čišćenje postavite mlaznicu lepezastog mlaza okretanjem zadnjeg prstena sa pozicije visokog pritiska na poziciju niskog pritiska.

Okrenite mlaznicu na prednjem prstenu da bi blokirali lepezasti mlaz.

Puštanje u rad

Uključivanje

Uverite se da mrežni prekidač stoji u poziciji (Ⓞ) i priključite uređaj na utičnicu.

Otvorite slavinu za vodu.

K Aktivirajte blokadu uključivanja **1**, da bi oslobodili prekidač **2**. Prekidač **2** potpuno pritisnuti, sve dok voda ne poteče ravnomerno i ne bude više vazduha u aparatu i crevu visokog pritiska. Pustiti prekidač **2**. Pritisnuti blokadu uključivanja **1**.

Aktivirati taster (Ⓜ) mrežnog prekidača **5**.

Usmeriti pištolj **3** na dole. Aktivirati blokadu uključivanja, da bi oslobodili prekidač **2**. Prekidač **2** sasvim pritisnuti.

Isključivanje

Pustiti prekidač **2**. Pritisnuti blokadu uključivanja. Pištolj je sada blokiran i ne može se više aktivirati.

Aktivirati taster (Ⓞ) mrežnog prekidača **5**.

Zatvoriti slavinu za vodu. Izvući priključak mreže iz utičnice.

Aktivirati blokadu uključivanja **1**, da bi oslobodili prekidač **2**. Prekidač **2** sasvim pritisnuti, sve dok u uređaju ne bude više vodenog pritiska. Pustite prekidač **2**. Pritisnuti blokadu uključivanja **1**.

Skinite crevo za vodu sa aparata i priključka vode.

Uputstvo za korišćenje čistača visokog pritiska

Opšte

Uverite se da mašina stoji na ravnoj podlozi.



Ne idite sa crevom visokog pritiska suviše napred odnosno ne vucite aparat za crevo. Ovo može uticati na to da aparat ne stoji više sigurno i da padne dole.

Ne lomite crevo visokog pritiska i ne vozite vozilom preko njega. Zaštite crevo visokog pritiska od oštih ivica ili uglova.

Ne koristite rotacionu cev pod pritiskom za pranje kola.

Radovi sa sredstvima za čišćenje

Koristite samo sredstva za čišćenje koja je odobrio Bosch. Neodgovarajuća sredstva za čišćenje mogu oštetiti aparat i predmet koji se čisti.

AQUATAK 1200 PLUS

Nataknite mlaznicu sredstva za čišćenje na pištolj.

Napunite bocu za sredstvo za čišćenje sa pogodnim sredstvom i ponovo zavrните bocu na mlaznicu sredstva za čišćenje.

AQUATAK 1250

I Napunite rezervar za sredstvo za čišćenje **10** sa sredstvom za čišćenje da bi ga kao što je preporučeno razblažili.

G Za prskanje sredstva za čišćenje postavite lepezastu mlaznicu na poziciju niskog pritiska.

Preporučujemo u smislu zaštite okoline da sredstva za čišćenje koristite štedljivo. Obratite pažnju na preporuke za razblaživanje koje su na rezervaru.

Bosch garantuje izabranom ponudom sredstava za čišćenje i konzerviranje rad aparata bez kvarova.

Preporučene metode čišćenja

Korak 1: Omekšati prljavštinu

Lagano naneti sredstvo za čišćenje i kratko vreme pustiti da deluje.

Korak 2: Ukloniti prljavštinu

Ukloniti rastvorenu prljavštinu sa visokim pritiskom.

Pažnja: Prilikom čišćenja vertikalnih površina početi dole sa sredstvom za prljavštinu / čišćenje i dalje raditi na gore. Pri ispiranju radite od gore na dole.

Održavanje



Pre svih radova na aparatu izvucite mrežni utikač i odvojite priključak vode.

Pažnja: Izvodite redovno sledeće radove održavanja, da bi se obezbedilo dugo i pouzdano korišćenje.

Redovno kontrolišite uređaj u pogledu očiglednih nedostataka, kao što su otpušteno pričvršćivanje i izlizani ili oštećeni delovi konstrukcije.

Prokontrolišite da li su poklopci i uređaji zaštite čestiti i ispravno montirani. Potrebne popravke ili radove održavanja izvršite pre upotrebe čistača visokog pritiska.

Ako bi čistač visokog pritiska i pored brižljivog postupka proizvodnje i kontrole nekada otkazao, popravku mora izvoditi neki stručan servis za Bosch-baštenske aparate.

Kod svih pitanja i naručivanja rezervnih delova molimo Vas da neizostavno navedete broj narudžbine (ima 10 cifara) a prema tipskoj tablici na aparatu.

Čišćenje i kontrola filtra

■ Uklonite adapter **7** na priključku za vodu i izvucite sito **14**.

Sito **14** se može lako ukloniti sa nekim kleštima. Sito isperite i ponovo ubacite. Oštećeno sito zamenite.

Čistač visokog pritiska nesme nikada da se koristi kada nedostaje sito ili je u kvaru.

Transport

Za transport uhvatite uređaj za gornju dršku i gurajte na točkicama.

Za transport preko stepenica ili nekih smetnji uhvatite uređaj za gornju dršku i nosite.

AQUATAK 1250

Ako uređaj mora da se čuva horizontalno ili transportuje, trebalo bi prvo isprazniti rezervar za sredstvo za čišćenje.

Traženje grešaka

Sledeća tabela pokazuje simbole greški i kako da pomognete sebi, ako Vaša mašina ne radi dobro. Ako time ne možete lokalizovati problem i odstraniti ga, obratite se Vašem servisu.

Pažnja: Isključite mašinu pre traženja greške i izvucite mrežni utikač.

Simptomi	Mogući uzrok	Pomoć
Motor ne kreće	Utikač nije priključen Utičnica je u kvaru Osigurač je izbio Oštećen je produžni kabel Motorna zaštita je isključila Smrznuo	Priključiti utikač Upotrebiti drugu utičnicu Promenite osigurač Pokušati bez produžnog kabla Ostavite motor 5 minuta da se ohladi Pumpu, crevo za vodu ili pribor odmrznuti
Motor ostaje da miruje	Osigurač je izbio Napon mreže nije uredno Motorna zaštita je isključila	Zameniti osigurač Prokontrolisati napon mreže, mora odgovarati podatku na tipskoj tablici Ostavite motor 5 minuta da se ohladi
Osigurač isključuje	Osigurač je preslab	Priključiti na strujni krug, koji je osiguran prema snazi čistača visokog pritiska
Povećani radni pritisak	Mlaznica je delimično zapušena	Očistiti mlaznicu
Pulzirajući pritisak	Vazduh u crevu za vodu ili pumpi Snabdevanje vodom nije ispravno Zapušen filter za vodu Crevo za vodu je prignječeno ili savijeno Crevo visokog pritiska je predugačko	Isključiti čistač visokog pritiska i ostaviti da radi sa otvorenim pištoljem i otvorenom slavinom za vodu, sve dok se ne postigne ravnomeran radni pritisak Prokontrolisati, da li priključak za vodu odgovara karakteristikama u tehničkim podacima. Najmanja creva za vodu koja se smeju koristiti su 1/2" ili Ø 13 mm Očistiti filter za vodu Ispravite crevo za vodu Skinite produžetak creva visokog pritiska, maks. dužina creva za vodu je 7 m
Pritisak je ravnomeran ali premali Pažnja: Odredjeni pribor prouzrokuje nizak pritisak	Mlaznica je istrošena Ventil za startovanje/zaustavljanje je istrošen	Promeniti mlaznicu Aktivirati brzo jedno za drugim prekidač 5
Motor radi ali nema radnog pritiska	Voda nije priključena Filter zapušen Zapušena mlaznica	Priključiti vodu Očistiti filter Očistiti mlaznicu
Čistač visokog pritiska sam startuje	Pumpa ili pištolj nisu zaptiveni	Obratite se stručnom Bosch servisu
Mašina nije zaptivena	Pumpa nije zaptivena	6 kapi u minuti je dozvoljeno. Kod nenormalne, značajne nezaptivenosti stupite u kontakt sa stručnim Bosch servisom

Isključiti posle upotrebe.

Čistiti spoljašnost čistača visokog pritiska sa nekom mekom četkom i krpom. Ne smeju se upotrebljavati voda, rastvarač i sredstva za poliranje. Uklonite svu prljavštinu, posebno očistite proreze za ventilaciju motora.

Čistač visokog pritiska iz kojeg nije ispražnjena voda oštetiće mraz. Aparat bi trebalo čuvati u nekoj prostoriji bez mraza.

Ne stavljajte na njega neke druge predmete.

Proveriti da li kabel pri namotavanju i odmotavanju nije priklješten. **Crevo visokog pritiska ne lomite.**

Zaštita čovekove okoline

Hemikalije koje štete okolini ne smeju dospeti u zemlju, u podzemnu vodu, u potoke, reke itd.

Pri korišćenju sredstava za čišćenje tačno se držite podataka na pakovanju i propisane koncentracije.

Pri čišćenju motornih vozila obratiti pažnju na mesne propise. Mora se sprečiti da isprano ulje dospe u podzemne vode.

Uklanjanje djubreta

Električni pribor, pribor i pakovanja treba odvoziti na regeneraciju koja odgovara zaštiti čovekove okoline.

Samo za EZ-zemlje:



Ne bacajte električni pribor u kućno djubre!
Prema Evropskim smernicama 2002/96/EG o starim električnim i elektronskim aparatima i njihovoj preradi u nacionalno dobro ne mora više električni pribor koji je sposoban za upotrebu da se odvojeno sakuplja i odvozi regeneraciji koja odgovara zaštiti čovekove okoline.

Servis

Šematske prikaze i informacije u vezi rezervnih delova naći ćete pod:
www.bosch-pt.com

Bosch-Service
Takovska 46
11000 Beograd

☎ +381 11-753-373

Fax +381 11-753-373

E-Mail: asboschz@EUnet.yu

Izjava o usaglašenosti

Merne vrednosti su dobijene prema 2000/14/EG (1 m rastojanja) i DIN 45 635.

Nivo zvuka uređaja ocenjen sa A iznosi tipično: Nivo zvučnog pritiska 73 dB (A). Nivo snage zvuka 83 dB (A).

Vibracija ruke-šake je tipično niža od 2,5 m/s².

Izjavljujemo na vlastitu odgovornost da je naš proizvod usaglašen sa sledećim standardima ili normativnim aktima: EN 60 335 prema odredbama smernica 89/336/EWG, 98/37/EG, 2000/14/EG.

2000/14/EG: Garantovani nivo snage zvuka L_{WA} je niži od 85 dB (A). Postupak ocene usaglašenosti ide prema prilogu V.

Leinfelden, 01.10.2004.

Dr. Egbert Schneider
Senior Vice President
Engineering

Dr. Eckerhard Strötgen
Head of Product
Certification

Robert Bosch GmbH, Power Tools Division

Zadržavamo pravo na promene



Varnostna opozorila



Obvezno preberite pred uporabo naprave in jih upoštevajte!



Pred vklopom naprave preberite navodilo za uporabo Vaše naprave in še posebno upoštevajte spodaj navedena varnostna navodila.

Na napravi so pritrjeni napisi z opozorili in napotili, ki so pomembni za varno uporabo.

Poleg opozoril v navodilu za uporabo je treba upoštevati tudi splošne varnostne predpise in predpise v zvezi s preprečevanjem nesreč.



Vodnega curka nikoli ne usmerjajte na ljudi, živali, napravo ali na električne dele.
Pozor: Visokotlačni curek je lahko pri zlorabi nevaren.

Električni priključek

- Zaščitni razred 1 – naprave se lahko priključijo samo na pravilno ozemljene električne vire.
- Priporočamo, da napravo priključite samo na vtičnico, ki je opremljena z zaščitnim stikalom 30 mA.
- Omrežnega vtičača nikoli ne prijemajte z mokrimi rokami.
- Ne vozite čez priključni omrežni kabel ali čez kabelski podaljšek oziroma ju ne mečkajte in ne vlecite, ker se lahko poškodujeta. Zavarujte kabel pred vročino, oljem in ostrimi robovi.
- Kabelski podaljšek mora imeti presek, ki je naveden v navodilu za uporabo in mora biti zaščiten pred vodnimi curki. Vtični spoj ne sme ležati v vodi.

Priključek vode

- Upoštevajte predpise Vašega vodovodnega podjetja.
- Vtični spoj vseh priključnih cevi mora tesniti.
- Visokotlačna cev ne sme biti poškodovana (lahko se razpoči). Poškodovano visokotlačno cev morate nemudoma zamenjati. Uporabljate lahko samo cevi in spoje, ki jih priporoča proizvajalec.

Uporaba

- Napravo s priborom je treba pred uporabo pregledati z ozirom na stanje in varnost delovanja. Če stanje naprave ni brezhibno, je ne smete uporabljati.
- Nikoli ne sesajte tekočin, ki vsebujejo topilo ali nerazredčene kisline ali topila! Sem spadajo na primer bencin, razredčilo za barve ali kurilno olje. Razpršena megla je zelo vnetljiva, eksplozivna in strupena, prav tako pa materiale, ki so uporabljeni na napravi, razjedajo aceton, nerazredčene kisline in topila.
- Pri uporabi naprave v nevarnih področjih (na primer na črpalkah) je treba upoštevati ustrezne varnostne predpise. Uporaba v prostoru, kjer je nevarnost eksplozije, je prepovedana.
- Naprava mora imeti trdno podnožje.
- Uporabljajte samo čistila, ki jih priporoča proizvajalec naprave in upoštevajte navodila za uporabo in odlaganje ter opozorila proizvajalca.

- Vsi deli v delovnem področju, ki so pod električno napetostjo, morajo biti zaščiteni pred vodnimi curki.
- Sprožilo brizgalne pištole se med uporabo ne sme zagozditi v položaju „ON“ (vključeno).
- Po potrebi nosite zaščitno obleko, ki Vas bo varovala pred predmeti, ki letijo naokrog zaradi brizgajoče vode.
- Zaradi preprečevanja poškodb, do katerih bi prišlo zaradi visokotlačnega curka, čistite avtomobilske pnevmatike/ventile samo v razdalji 30 cm. Prvi znak poškodbe je sprememba barve pnevmatike. Poškodovane pnevmatike/ventili so življenjsko nevarni.
- Ne brizgajte materialov, ki vsebujejo azbest in drugih materialov, ki vsebujejo zdravju škodljive snovi.
- Uporabljajte samo čistila, ki jih dovoljuje proizvajalec naprave.
- Ne uporabljajte nerazredčenih čistil. Produkti so varni, ker ne vsebujejo, kislin, lužin ali okolju škodljivih snovi. Priporočamo, da čistila hranite na mestih, ki niso dostopna otrokom. Pri stiku čistila z očesom takoj izpirajte oko z vodo, pri zaužitju se takoj posvetujte z zdravnikom.

Uporaba

- Oseba, ki dela z napravo, jo lahko uporablja samo v skladu z namenom. Upoštevati je treba lokalne danosti in pri delu zavestno paziti na druge osebe, posebno na otroke.
- Ne uporabljajte naprave v dosegu oseb, razen če le-te ne nosijo zaščitne obleke.
- Ne usmerjajte vodnega curka nase ali na druge z namenom, da bi očistili oblačila ali obutev.
- Napravo lahko uporabljajo samo osebe, ki se seznanjene z uporabo in rokovanjem ali osebe, ki lahko dokažejo, da znajo rokovati z napravo. Uporaba naprave s strani mladoletnikov ali otrok ni dovoljena.
- Dokler motor deluje, naprave ne puščajte brez nadzora.
- Izstop vodnega curka ima za posledico povratni sunek brizgalne pištole. Ročaj in cev pištole trdno držite.

Transport

- Pred transportom izklopite napravo in jo zavarujte.

Vzdrževanje

- Omrežni vtičač izvlecite iz vtičnice:
 - vedno, kadar pustite napravo brez nadzora
 - pred pregledoma, čiščenjem in začetkom del na napravi
- Popravila lahko opravi samo pooblaščen servisna delavnica BOSCH.

Pribor in nadomestni deli

- Uporabljajte lahko samo pribor in nadomestne dele, ki jih dovoljuje proizvajalec. Originalni pribor in originalni nadomestni deli zagotavljajo delovanje naprave brez motenj.

Tehnični podatki

Visokotlačni čistilec		AQUATAK 1200 PLUS	AQUATAK 1250
Kataloška številka		3 600 H76 F..	0 600 873 ...
Nazivna moč	[W]	1 750	1 800
Temperatura na pritoku maks.	[°C]	60	60
Količina vode na pritoku min.	[l/h]	17	17
Vodni tlak na pritoku maks.	[Bari]	1,5–6,0	1,5–6,0
Nazivni tlak	[Bari]	110	115
Maksimalni tlak	[Bari]	120	125
Pretok	[l/h]	390	400
Posoda s čistilom ali rezervoar		Posoda	Rezervoar
Kapaciteta rezervoarja s čistilom	[l]	0,5	1,2
Masa	[kg]	13,5	13,5
Zaščitni razred		⊕ / I	⊕ / I
Serijska številka		Glejte serijsko številko 11 (tipska ploščica) na stroju.	

Namembnost naprave

Naprava je namenjena za čiščenje površin in predmetov na odprtem prostoru, od orodij do vozil in čolnov. Z ustreznim priborom lahko vodi primešate čistilo, ki ga dovoljuje tovarna Bosch. Možno je čiščenje odtokov ali korozije ali barvnih premazov.

Uporaba v skladu z namenom se nanaša na temperaturo okolice med 0 °C in 40 °C.

Uvod

Ta priročnik vsebuje napotila za pravilno montažo in za varno uporabo stroja. Pomembno je, da ta napotila skrbno preberete.

Popolnoma sestavljena naprava tehta približno 13,5 kg. Po potrebi si za dviganje naprave iz embalaže priskrbite pomoč.

Obseg dobave

Visokotlačni čistilec previdno dvignite iz embalaže in preverite, če so dobavljeni vsi naslednji deli:

- Visokotlačni čistilec
- Brizgalna pištola/visokotlačna cev
- Šoba za čistilo in posoda (samo AQUATAK 1200 PLUS)
- Tlačna cev za pahljačasti curek (Rumena barvna koda–AQUATAK 1200 PLUS/ zelena–AQUATAK 1250)
- Tlačna cev za vrteči curek (rdeča barvna oznaka–AQUATAK 1200 PLUS/ Rumena barvna koda–AQUATAK 1250)
- Priključni komad
- Čistilna ščetka (samo AQUATAK 1200 PLUS)
- Navodila za uporabo

Če kakšni deli manjkajo ali so poškodovani, o tem obvestite Vašega trgovca.

Sestavni elementi

- 1 Protivklopna zapora sprožila
- 2 Sprožilo
- 3 Brizgalna pištola
- 4 Tlačna cev za pahljačasti curek
- 5 Omrežno stikalo
- 6 Visokotlačna cev
- 7 Priključni komad
- 8 Šoba za čistilo s posodo (samo AQUATAK 1200 PLUS)
- 9 Tlačna cev za vrteči curek
- 10 Rezervoar za čistilo (samo AQUATAK 1250)
- 11 Serijska številka

Prikazan ali opisan dodatni pribor ni v celoti vključen v standardno opremo naprave.



Za vašo varnost

Pozor! Pred vzdrževalnimi deli ali čiščenjem napravo izklopite in izvlecite vtičač iz omrežne vtičnice. Isto velja v primeru, če je električni kabel poškodovan, narezan ali zavit.

Električna varnost

Vaš stroj potrebuje priključek z zaščitnim vodom. Delovna napetost znaša 230 V AC, 50 Hz (za države nečlanice EU 220 V, 240 V odvisno od izvedbe). Uporabljajte samo atestirane kableske podaljške. Informacije lahko dobite na Vašem pooblaščenem servisu.

Če boste pri delu z visokotlačnim čistilcem uporabljali kableski podaljšek, uporabljajte podaljške z naslednjim premerom žice:

1,5 mm² do dolžine največ 20 m

2,5 mm² do dolžine največ 50 m

Opozorilo: Če boste uporabljali kableski podaljšek, mora biti leta – kot je opisano v varnostnih opozorilih – opremljen z zaščitnim vodom, ki je preko vtičača povezan z zaščitnim vodom električne naprave.

PREVIDNO: Kableski podaljški, ki ne ustrezajo predpisom, so nevarni. Kableski podaljški, vtičači in spoj morajo biti vodotesni, v izvedbi, ki ustreza uporabi na prostem.

PREVIDNO: Kableski podaljški, ki ne ustrezajo predpisom, so nevarni. Kableski podaljški, vtičači in spoj morajo biti vodotesni, v izvedbi, ki ustreza uporabi na prostem.

Kableski spoji morajo biti suhi in ne smejo ležati na tleh.

Za večjo varnost priporočamo tudi uporabo FI-stikala (RCD) z maksimalnim sprožilnim tokom 30 mA. Pred vsako uporabo naprave je potrebno opraviti preizkus FI-stikal.

Opozorilo za izdelke, ki se ne prodajajo v Veliki Britaniji: POZOR: Zaradi Vaše varnosti je treba vtičač, ki se nahaja na stroju, povezati s kableskim podaljškom. Sklapanje kableskega podaljška mora biti zavarovano pred vodnimi curki. Izdelano naj bo iz gumija ali prevlečeno z gumijem. Kableski podaljšek je potrebno uporabljati z razbremenitvijo potega.

Če je priključni vod poškodovan, lahko popravilo opravi samo pooblaščen servisna delavnica Bosch.

Montaža

Priključek vode

A Priključni komad **7** privijte na vodni priključek **12**.

A / B Vodno cev (ni vključena v dobavo) povežite z vodnim priključkom in napravo.

Priključitev visokotlačne cevi/brizgalne pištole

C Visokotlačno cev **6** trdno privijte na priključni komad **13**.

D Tlačno cev za pahljačasti curek **4** namestite v brizgalno pištolo **3**. Z rahlim pritiskom v urini smeri obrnite tlačno cev za pahljačasti curek za 90° in jo blokirate.

Nastavitev/uporaba različnih šob

**Tlačna cev za pahljačasti curek
(Rumena barvna koda – AQUATAK 1200 PLUS/
zelena – AQUATAK 1250)**

E Za spreminjanje curka od pahljače do točke ter nazaj je treba obračati sprednji prstan na tlačni cevi za pahljačasti curek.

**Tlačna cev za vrteči curek
(rdeča barvna oznaka – AQUATAK 1200 PLUS/
Rumena barvna koda – AQUATAK 1250)**

I V protiurini smeri obrnite tlačno cev pahljačastega curka 4 za 90°.

J Tlačno cev za vrteči curek 9 namestite v brizgalno pištolo 3. Z rahlim pritiskom v urni smeri obrnite tlačno cev za vrteči curek za 90° in jo blokirajte.

Šoba za čistilo s posodo

AQUATAK 1200 PLUS

I V protiurini smeri obrnite šobo oziroma tlačno cev za 90° in jo izvlecite.

F V brizgalno pištolo 3 namestite šobo za čistilo 8. Z rahlim pritiskom v urini smeri obrnite šobo za čistilo za 90° in jo blokirajte.

AQUATAK 1250

G Za brizganje čistila obrnite zadnji obroč in pahljačasto šobo iz položaja za visok tlak v položaj za nizek tlak.

Pahljačasti curek predstavljajte z obračanjem sprednjega obroča šobe.

Zagon

Vklop

Poskrbite, da bo omrežno stikalo v položaju (⊙) in priključite napravo na električno vtičnico.

Odprite pipo za vodo.

K Pritisnite na protivklopno zaporo 1 in sprostite sprožilo 2. Do konca stisnite sprožilo 2, tako da bo voda tekla enakomerno in v napravi in v visokotlačni cevi ne bo več zraka. Spustite sprožilo 2. Pritisnite protivklopno zaporo 1.

Pritisnite tipko (ⓘ) omrežnega stikala 5.

Brizgalno pištolo 3 usmerite navzdol. Pritisnite protivklopno zaporo in sprostite sprožilo 2. Do konca stisnite sprožilo 2.

Izklop

Spustite sprožilo 2. Pritisnite protivklopno zaporo. Brizgalna pištola je zdaj blokirana, kar onemogoča nenamerno aktiviranje.

Pritisnite tipko (⊙) omrežnega stikala 5.

Zaprte pipo za vodo. Omrežni priključek izvlecite iz vtičnice.

Pritisnite protivklopno zaporo 1 in sprostite sprožilo 2. Do konca stisnite sprožilo 2, dokler v napravi ni več vodnega tlaka. Spustite sprožilo 2. Pritisnite protivklopno zaporo 1.

Z naprave odstranite vodno cev in priključek za vodo.

Opozorila pri uporabi visokotlačnega čistilca

Splošno

Poskrbite, da bo stroj postavljen na ravni podlagi.



Ne premikajte se z visokotlačno cevjo preveč naprej oziroma ne vlecite naprave za cev. Zaradi tega lahko naprava izgubi stabilnost in se prevrne.

Visokotlačne cevi ne pregibajte in ne vozite z vozilom čez njo. Zavarujte visokotlačno cev pred ostrimi robovi in vogali.

Tlačne cevi za rotacijski curek ne uporabljajte za pranje avtomobilov.

Delo s čistili

Uporabljajte samo čistila, ki jih dovoljuje tovarna Bosch. Neustrezna čistila lahko poškodujejo napravo in predmet, ki ga čistite.

AQUATAK 1200 PLUS

Šobo za čistilo nataknite na brizgalno pištolo.

Posodo za čistilo napolnite s primernim čistilom in ponovno privijte posodo na šobo za čistilo.

AQUATAK 1250

R Rezervoar za čistilo **10** napolnite s čistilom, ki ga morate v skladu s priporočili prej razredčiti.

G Za brizganje čistila nastavite šobo za pahljačasti curek v položaj nizkega tlaka.

Glede na varovanje okolja priporočamo varčno uporabo čistila. Upoštevajte priporočila za razredčevanje, ki so na posodi.

Ob uporabi izbrane ponudbe čistil in sredstev za konzerviranje Bosch jamči za brezhibno delovanje naprave brez kakršnihkoli motenj.

Priporočljiva metoda za čiščenje

Faza 1: namakanje umazanije

Varčno nabrizgajte čistilo in počakajte, da bo nekaj časa učinkovalo.

Faza 2: odstranjevanje umazanije

Pod visokim tlakom odstranite odmočeno umazanijo.

Opozorilo: Pri čiščenju navpičnih površin začnite čiščenje s čistilom od spodaj in nadaljujte navzgor. Pri splakanju delajte od zgoraj navzdol.

Vzdrževanje



Pred začetkom kakršnihkoli del na napravi izvalcite omrežni vtičač iz vtičnice in odvijte priključek za vodo.

Opozorilo: Prosimo, da redno izvajate spodaj navedena vzdrževalna dela, kar bo zagotovilo dolgo in zanesljivo uporabo naprave.

Napravo redno pregledujte z ozirom na vidne pomanjkljivosti, na primer ohlapno pritrditev in obrabljene ali poškodovane sestavne dele.

Preverite intaktnost in pravilno montažo pokrovov in zaščitnih naprav. Potrebna popravila in vzdrževalna dela je treba opraviti pred uporabo visokotlačnega čistilca.

Če bi kljub skrbnemu postopku izdelave in preizkusa prišlo do izpada delovanja visokotlačnega čistilca, naj popravilo opravi pooblaščen servisna delavnica za vrtno aparate Bosch.

Pri vseh poizvedbah in naročilih nadomestnih delov obvezno navedite 10-mestno kataloško številko, ki se nahaja na tipski ploščici naprave.

Čiščenje/pregled filtra

L Odstranite adapter **7** na priključku za vodo in izvalcite sito **14**.

Sito **14** lahko enostavno izvalčete s pomočjo koničastih klešč. Sperite sito in ga ponovno vstavite. Poškodovano sito zamenjajte.

Nikoli ne uporabljajte visokotlačnega čistilca brez ali s poškodovanim sitom.

Transport

Pri transportiranju stroja primate za zgornji ročaj in ga nato peljite na kolesih.

Transportiranje preko stopnic ali ovir: primate za zgornji ročaj in nesite.

AQUATAK 1250

Če je potrebno horizontalno skladiščenje ali transportiranje stroja, je treba predhodno izprazniti rezervoar s čistilom.

Iskanje napak

V spodnji tabeli so navedeni simptomi napak in napotki za primere, ko Vaša naprava ne bi pravilno delovala. Če problema na ta način ne boste mogli lokalizirati in odstraniti, poiščite pomoč v Vaši servisni delavnici.

Pozor: Pred iskanjem napak izklopite napravo in potegnite vtiča iz električne vtičnice.

Simptomi	Možen vzrok	Pomoč
Motor ne deluje	Vtičač ni priključen Defektna vtičnica Sprožena varovalka Poškodovan kabelski podaljšek Sprožena zaščita motorja Naprava je zmrznila	Priključite vtičač Uporabite drugo vtičnico Zamenjajte varovalko Poskusite brez kabelskega podaljška 5 minut ohlajajte motor Odtajajte črpalko, vodno cev ali pribor
Motor se ustavi	Sprožena varovalka Nepravilna omrežna napetost Sprožena zaščita motorja	Zamenjajte varovalko Preverite omrežno napetost, ki se mora ujemati s podatki na tipski ploščici 5 minut ohlajajte motor
Sprožena varovalka	Varovalka prešibka	Priključite na tokokrog, ki je zavarovan ustrezno z močjo visokotlačnega čistilca
Previsok delovni tlak	Delno zamašena šoba	Očistite šobo
Pulziranje tlaka	Zrak v vodni cevi ali črpalki Nepravilno napajanje z vodo Zamašen vodni filter Vodna cev zmečkana ali prepognjena Predolga visokotlačna cev	Izklopljen visokotlačni čistilec z odprto brizgalno pištolo in odprto pipo za vodo pustite toliko časa, da bo dosežen enakomeren delovni tlak. Preverite, če priključek za vodo ustreza podatkom v tehničnih podatkih. Najmanjše dovoljene vodne cevi, ki jih še lahko uporabljate so 1/2" ali Ø 13 mm Očistite vodni filter. Vodno cev speljite naravnost Odstranite podaljšek visokotlačne cevi, maksimalna dolžina vodne cevi 7 m
Enakomeren, a prenizek tlak Opozorilo: Določen pribor povzroča nižji tlak	Obrabljena šoba Obrabljen startni/stop - ventil	Zamenjajte šobo 5-krat hitro zaporedoma aktivirajte sprožilo
Motor deluje, vendar na voljo ni delovnega tlaka	Voda ni priključena Zamašen filter Zamašena šoba	Priključite vodo Očistite filter Očistite šobo
Samodejni zagon visokotlačnega čistilca	Netesnost črpalke ali brizgalne pištole	Obrnite se na pooblaščen servis Bosch
Stroj ne tesni	Črpalka ne tesni	Dovoljen je 6 kapljic na minuto. Pri nenormalni, precej veliki netesnosti se posvetujte s pooblaščenim servisom Bosch.

Odlaganje po uporabi

Zunanost visokotlačnega čistilca očistite z mehko ščetko in krpo. Vode, topila ali polimernih sredstev ne uporabljajte. Odstranite vso umazanijo, še posebno skrbno očistite prezračevalne reže motorja.

Če visokotlačnega čistilca ne boste do konca izpraznili, lahko pride do poškodb zaradi zmrzali. Napravo shranite v prostoru, kjer ni nevarnosti zmrzovanja.

Na napravo ne postavljajte nobenih drugih predmetov.

Poskrbite, da kabli pri sklapljanju in razklapljanju naprave ne bodo stisnjeni. **Visokotlačne cevi ne pregibajte.**

Varovanje okolja

Kemikalije, ki obremenjujejo okolje, ne smejo priti v tla, v podtalnico, v ribnike, reke itd.

Pri uporabi čistil natančno upoštevajte podatke na embalaži in predpisano koncentracijo.

Pri čiščenju motornih vozil upoštevajte lokalne predpise: preprečite uhajanje olja, ki ste ga odstranili z brizganjem v podtalnico.

Odlaganje

Električna orodja, pribor in embalažo oddajte v okolju prijazno ponovno predelavo.

Samo za države EU:



Električna orodja ne odlagajte med hišne odpadke!
V skladu z evropsko smernico štev. 2002/96/EG o starih električnih in elektronskih aparatih in z njenim tolmačenjem v nacionalnem pravu je

potrebno ločeno zbiranje neuporabnih električnih orodij in oddajanje le-teh v okolju prijazno ponovno predelavo.

Servis

Risbe razstavljene žage in informacije o nadomestnih delih lahko najdete na internetnem naslovu:

www.bosch-pt.com

Top Service d.o.o.

Celovška 172

1000 Ljubljana

☎ +386 (0)1 / 5194 225

☎ +386 (0)1 / 5194 205

Fax +386 (0)1 / 5193 407

Izjava o skladnosti

Merske vrednosti so bile izračunane v skladu z 2000/14/EG (razdalja 1 m) in DIN 45 635.

Nivo hrupa naprave po vrednotenju A tipično znaša: nivo zvočnega tlaka 73 dB (A); nivo jakosti hrupa 83 dB (A).

Vibriranje rok-lahti je tipično nižje od 2,5 m/s².

Z izključno odgovornostjo izjavljamo, da je ta izdelek usklajen z naslednjo normo ali normativnim dokumentom: EN 60 335 po določilih in smernicah 89/336/EWG, 98/37/EG, 2000/14/EG.

2000/14/EG: zajamčeni nivo hrupa L_{WA} je nižji od 85 dB (A). Postopek vrednotenja primernosti izdelka v skladu s prilogo V.

Leinfelden, 01.10.2004.

Dr. Egbert Schneider
Senior Vice President
Engineering

Dr. Eckerhard Strötgen
Head of Product
Certification

Robert Bosch GmbH, Power Tools Division

Pridržujemo si pravico do sprememb



Upute za siguran rad



Prije uporabe uređaja neizostavno treba temeljito pročitati ove upute.



Prije puštanja u rad treba pročitati upute za uporabu vašeg uređaja i posebno se pridržavati ovih uputa za siguran rad.

Znakovi i natpisi upozorenja koji se nalaze na uređaju daju važne upute za siguran rad.

Osim naputaka u ovim uputama treba se pridržavati i općih propisa za sigurnost i izbjegavanje nezgoda.



Mlaz vode nikada ne usmjeravati na ljude i životinje, sam uređaj ili na električne komponente.

Pažnja: Mlaz vode pod visokim tlakom može biti opasan ako se zlorabi.

Električni priključak

- Klasa zaštite 1 - Uređaji se smiju priključiti samo na propisno uzemljene izvore struje.
- Ovaj se uređaj preporučuje priključiti samo na utičnicu osiguranu sa zaštitnom sklopkom struje kvara od 30 mA.
- Mrežni utikač nikada ne dirati mokrim rukama.
- Ne voziti preko mrežnog priključnog kabela ili produžnog kabela ili produžnog kabela. Priključni kabal ne prignječiti niti natezati, jer bi se mogao oštetiti. Zaštite kabal od topline, ulja i oštrih rubova.
- Produžni kabal treba imati presjek naveden u uputama za rukovanje i treba biti zaštićen od prskanja. Utikački spoj ne smije biti uronjen u vodu.

Priključak na vodu

- Treba se pridržavati propisa distributera vode (vodovoda).
- Holenderi svih priključnih crijeva trebaju biti nepropusni.
- Visokotlačno crijevo ne smije biti oštećeno (opasnost od rasprsnuća). Oštećeno visokotlačno crijevo treba se neodložno zamijeniti. Trebaju se koristiti samo crijeva koja preporučuje proizvođač.

Primjena

- Uređaj s priborom treba prije korištenja provjeriti na propisno stanje i pogonsku sigurnost. Ukoliko stanje uređaja nije besprijekorno, on se ne smije koristiti.
- Nikada ne usisavati tekućine koje sadrže otapala ili nerazrijeđene kiseline i otapala. Tu se ubraja npr. benzin, razrjeđivač ili loživo ulje. Magla od prskanja je viskozopaljiva, eksplozivna i otrovna. Nagrizajuće djelovanje na materijale korištene na uređaju ima aceton, nerazrijeđene kiseline i otapala.
- Kod korištenja uređaja u opasnim područjima (npr. na benzinskim postajama), treba se pridržavati odgovarajućih propisa o sigurnosti. Zabranjen je rad uređaja u prostorijama ugroženim eksplozijom.
- Uređaj se treba nalaziti na stabilnoj i čvrstoj podlozi.

- Koristiti samo sredstvo za čišćenje koje preporučuje proizvođač uređaja i kod toga se pridržavati uputa proizvođača o njegovoj primjeni i zbrinjavanju.
- Svi dijelovi u radnom području koji provode struju, trebaju biti zaštićeni od prskanja vode.
- Okidačka poluga pištolja za prskanje ne smije biti kod rada zaglavljena u položaju „uključeno“.
- U slučaju potrebe treba nositi zaštitnu odjeću za zaštitu od u natrag prskajuće vode.
- Za izbjegavanje oštećenja guma vozila/ventila od visokotlačnog mlaza, iste treba čistiti na razmaku od najmanje 30 cm. Prvi znak takvog oštećenja je npr. promjena boje gume. Oštećene gume vozila/ventila su opasni za život.
- Ne smiju se prskati materijali koji sadrže azbest i drugi materijali koji sadrže tvari koje ugrožavaju zdravlje.
- Koristiti samo sredstva za čišćenje koja je odobrio proizvođač uređaja.
- Preporučena sredstva za čišćenje ne koristiti nerazrijeđena. Ovi su proizvodi toliko sigurni da ne sadrže nikakve kiseline, lužine ili tvari štetne za okoliš. Preporučujemo da sredstva za čišćenje ne budu dostupna djeci. Kod kontakta sredstva za čišćenje sa očima, treba ih temeljito isprati vodom, a u slučaju njihovog gutanja, treba odmah zatražiti liječničku pomoć.

Rukovanje uređajem

- Osobe koje rukuju uređajem trebaju ga koristiti samo za određenu namjenu. Treba uzeti lokalne propise. Kod rada treba paziti na druge osobe, osobito na djecu.
- Sa uređajem ne radite u doseg ljudi, osim ako oni ne nose zaštitnu odjeću.
- Mlaz vode ne usmjeravajte na druge ljude u svrhu čišćenja njihove odjeće i obuće.
- Uređajem smiju rukovati samo osobe koje su upoznate sa korištenjem i rukovanjem ili osobe koje mogu dokazati da znaju rukovati uređajem. Sa uređajem ne smiju raditi djeca ili mlađe osobe.
- Uređaj se ne smije nikada ostavljati bez nadzora dok radi njegov motor.
- Mlaz vode koji izlazi iz mlaznice stvara silu povratnog udara na pištolj. Zbog toga treba sigurno i čvrsto držati ručku pištolja i motku.

Transport

- Prije transporta uređaj treba isključiti i osigurati.

Održavanje

- Mrežni utikač izvući uz utičnice:
 - uvijek kada se uređaj ostavlja bez nadzora
 - prije kontrole, čišćenja i rada na uređaju
- Popravke treba prepustiti samo ovlaštenoj BOSCH servisnoj radionici.

Pribor i rezervni dijelovi

- Smije se koristiti samo pribor i rezervni dijelovi koje je odobrio proizvođač. Originalni pribor i rezervni dijelovi jamče nesmetan rad uređaja.

Tehnički podaci o uređaju

Visokotlačni uređaj za čišćenje		AQUATAK 1200 PLUS	AQUATAK 1250
Kataloški br.		3 600 H76 F..	0 600 873 ...
Nazivna primljena snaga	[W]	1 750	1 800
Temperatura na dovodu max.	[°C]	60	60
Količina vode na dovodu min.	[l/h]	17	17
Tlak vode na dovodu max.	[bar]	1,5–6,0	1,5–6,0
Nazivni tlak	[bar]	110	115
Maksimalni tlak	[bar]	120	125
Protok	[l/h]	390	400
Boca sa sredstvom za čišćenje ili spremnik		Boca	Spremnik
Kapacitet spremnika sa sredstvom za čišćenje	[l]	0,5	1,2
Težina	[kg]	13,5	13,5
Klasa zaštite		⊕ / I	⊕ / I
Serijski broj		Vidjeti serijski broj 11 (tipska pločica) na stroju.	

Uporaba za određenu namjenu

Uređaj je predviđen za čišćenje na otvorenom, površina i predmeta, alata, vozila i čamaca. Sa odgovarajućim priborom mogu se umiješati sredstva za čišćenje koja odobrava Bosch, a uređaj se može koristiti za otčepljenje odvodnih cijevi ili za skidanje hrđe i starih premaza boje.

Primjena za određenu namjenu odnosi se na temperaturu okoline između 0 °C i 40 °C.

Uvod

Ovaj priručnik sadrži upute za ispravnu montažu i sigurnu uporabu vašeg stroja. Važno je da se ove upute pažljivo pročitaju.

U potpuno sastavljenom stanju težina stroja je cca. 13,5 kg. U slučaju potrebe zatražite pomoć kako bi stroj izvadili iz ambalaže.

Opseg isporuke

Visokotlačni uređaj oprezno izvadite iz ambalaže i kod toga provjerite da li su na broju slijedeći dijelovi:

- Visokotlačni uređaj za čišćenje
- Pištolj za prskanje/visokotlačno crijevo
- Mlaznica za sredstvo za čišćenje i boca (samo AQUATAK 1200 PLUS)
- Tlačna cijev za lepezasti mlaz (Oznaka bojom žuto –AQUATAK 1200 PLUS/ zelenom–AQUATAK 1250)
- Tlačna cijev za rotirajući mlaz (označena crvenom bojom– AQUATAK 1200 PLUS/ Oznaka bojom žuto–AQUATAK 1250)
- priključni komad
- četka za pranje (samo AQUATAK 1200 PLUS)
- Upute za uporabu

Ako dijelovi nedostaju ili su oštećeni, obratite se vašem trgovcu.

Dijelovi uređaja

- 1 Zapor uključivanja za odvod
- 2 Odvod
- 3 Pištolj za prskanje
- 4 Tlačna cijev za lepezasti mlaz
- 5 Mrežni prekidač
- 6 Visokotlačno crijevo
- 7 Priključni komad
- 8 Mlaznica redstva za čišćenje sa bocom (samo AQUATAK 1200 PLUS)
- 9 Tlačna cijev za rotirajući mlaz
- 10 Spremnik sa sredstvom za čišćenje (samo AQUATAK 1250)
- 11 Serijski broj

Prikazan ili opisan pribor ne pripada posve opsegu isporuke.



Za vašu sigurnost

Pažnja! Prije radova održavanja ili čišćenja uređaj treba isključiti i izvući mrežni utikač. Isto vrijedi ako bi se oštetio, odrezao i usukao mrežni priključni kabel.

Električna sigurnost

Za vaš je uređaj potreban priključak zaštitnog vodiča. Radni napon iznosi 230 V AC, 50 Hz (za zemlje koje nisu članice EU 220 V, 240 V ovisno od izvedbe). Treba koristiti samo odobren produžni kabel. Informacije možete dobiti kod Bosch ovlaštenog servisera.

Ako kod rada uređaja trebate koristiti produžni kabel, tada su potrebni slijedeći presjeci vodova.

1,5 mm² do max. 20 m dužine

2,5 mm² do max. 50 m dužine

Napomena: Ako se koristi produžni kabel, tada on prema propisima za siguran rad treba posjedovati zaštitni vodič, koji je preko utikača spojen sa zaštitnim vodičem vaše električne instalacije.

U slučaju sumnje zatražite pomoć kvalificiranog električara ili najbližeg Bosch servisa.

OPREZ: Nepropisni produžni kablovi mogu biti opasni. Produžni kabel, utikač i spojnica trebaju biti vodonepropusni na izvedbama za primjenu na otvorenom.

Spojevi kablova trebaju biti suhi i ne smiju ležati na tlu.

Za povećanje sigurnosti preporučuje se korištenje FI-sklopke (RCD) sa strujom kvara od max. 30 mA. Ova se FI-sklopka treba provjeriti prije svakog korištenja.

Napomena za proizvode koji se **ne** prodaju u **Vel. Britaniji**: **PAŽNJA**: Za vašu sigurnost je potrebno da se utikač koji se nalazi na uređaju spoji sa produžnim kablom. Spojnica produžnog kabela mora biti zaštićena od prskanja vode, mora biti izrađena od gume ili prevučena gumom. Produžni kabel se mora primijeniti s vlačnim rasterećenjem.

Ako je priključni vod oštećen smije se popraviti samo u ovlaštenoj Bosch servisnoj radionici.

Montaža

Priključak na vodu

A Priključni komad **7** navrnuti na priključak vode **12**.

A / **B** Crijevo za vodu (nije isporučeno) spojiti s priključkom za vodu i uređajem.

Priključiti visokotlačno crijevo/pištolj za prskanje

C Visokotlačno crijevo **6** čvrsto navrnuti na priključni nastavak **13**.

D Stavite tlačnu cijev za lepezasti mlaz **4** u pištolj za prskanje **3**. Za zabavljanje okrenite tlačnu cijev za lepezasti mlaz uz neznatni pritisak za 90° u smjeru kazaljke na satu.

Podešavanje/Primjena različitih mlaznica

Tlačna cijev za lepezasti mlaz (Oznaka bojom žuto – AQUATAK 1200 PLUS/ zelenom – AQUATAK 1250)

E Za promjenu mlaza sa lepezastog na točkasti i obrnuto, okrenuti prednji prsten na tlačnoj cijevi za lepezasti mlaz.

Tlačna cijev za rotirajući mlaz (označena crvenom bojom – AQUATAK 1200 PLUS/ Oznaka bojom žuto – AQUATAK 1250)

I Okrenite tlačnu cijev za lepezasti mlaz **4** za 90° u smjeru suprotnom od kazaljke na satu. Izvucite tlačnu cijev za lepezasti mlaz.

J Umetnite tlačnu cijev za rotirajući mlaz **9** u pištolj za prskanje **3**. Za završavanje okrenite tlačnu cijev za rotirajući mlaz uz neznatni pritisak za 90° u smjeru kazaljke na satu.

Mlaznica sredstva za čišćenje sa bocom AQUATAK 1200 PLUS

L Mlaznicu, odnosno tlačnu cijev okrenite za 90° u smjeru suprotnom od kazaljke na satu i izvucite.

F Umetnite mlaznicu sredstva za čišćenje **8** u pištolj za prskanje **3**. Za završavanje okrenite mlaznicu sredstva za čišćenje uz neznatni pritisak za 90° u smjeru kazaljke na satu.

AQUATAK 1250

G Za prskanje sredstva za čišćenje, mlaznicu za lepezasti mlaz okretanjem stražnjeg prstena prebacite iz visokotlačnog na niskotlačni položaj. Za reguliranje lepezastog mlaza mlaznicu okrenite na prednjem prstenu.

Puštanje u rad

Uključivanje

Mrežni prekidač prebaciti u položaj (⊙) i uređaj priključiti na mrežnu utičnicu.

Otvoriti slavinu za vodu.

K Pritisnuti zapor uključivanja **1** da bi se oslobodio odvod **2**. Odvod **2** pritisnuti do kraja, sve dok voda ne počne jednolično teći i dok se u uređaju i u visokotlačnom crijevu više ne nalazi niti najmanje zraka. Osloboditi odvod **2**. Pritisnuti zapor uključivanja **1**.

Pritisnuti tipku (ⓘ) mrežnog prekidača **5**.

Pištolj za prskanje **3** usmjeriti prema dolje. Pritisnuti zapor uključivanja, kako bi se oslobodio odvod **2**. Odvod **2** do kraja pritisnuti.

Isključivanje

Osloboditi odvod **2**. Pritisnuti zapor uključivanja. Pištolj za prskanje je sada završen i ne može se nehotično aktivirati.

Pritisnuti tipku (⊙) mrežnog prekidača **5**.

Zatvoriti slavinu za vodu. Mrežni utikač uređaja izvući iz utičnice.

Pritisnuti zapor uključivanja **1**, kako bi se oslobodio odvod **2**. Odvod **2** do kraja pritisnuti, sve dok se voda ne izbaci iz uređaja. Odvod **2** otpustiti. Pritisnuti zapor uključivanja.

Crijevo za vodu skinuti sa priključka za vodu i odvojiti od uređaja.

Upute za uporabu visokotlačnog uređaja za čišćenje

Općenito

Uređaj treba postaviti na ravnu podlogu.



Visokotlačno crijevo ne odvlačite suviše daleko od uređaja, odnosno uređaj ne vucite potezanjem za crijevo. To može dovesti do toga da uređaj više neće sigurno stajati i da će pasti.

Ne pregibajte oštro visokotlačno crijevo i ne vozite vozilo preko njega. Zaštitite visokotlačno crijevo od povlačenja preko oštih rubova i uglova.

Tlačnu cijev sa rotirajućim mlazom ne koristite za pranje automobila.

Rad sa sredstvima za čišćenje

Koristite samo sredstva za čišćenje koja je odobrio Bosch. Neprikladna sredstva za čišćenje mogla bi oštetiti uređaj i sam predmet koji se čisti.

AQUATAK 1200 PLUS

Nataknite mlaznicu sredstva za čišćenje na pištolj za prskanje.

Bocu sredstva za čišćenje napuniti prikladnim sredstvom za čišćenje i bocu ponovno navnuti na mlaznicu sredstva za čišćenje.

AQUATAK 1250

H Spremnik sredstva za čišćenje **10** napuniti sredstvom za čišćenje koje prethodno treba razrijediti kako je preporučeno.

G Za prskanje sredstva za čišćenje, mlaznicu za lepezasti mlaz namjestiti na niskotlačni položaj.

U svrhu zaštite okoliša preporučujemo štedljivo trošenje sredstva za čišćenje. Treba se pridržavati savjeta za razrjeđivanje napisanih na spremniku.

Ponudom odabranih sredstava za čišćenje i konzerviranje, Bosch jamči nesmetani rad uređaja.

Preporučeni postupak čišćenja

Operacija 1: Oslobađanje prljavštine

Štedljivo poprskati sredstvom za čišćenje i ostaviti kraće vrijeme da djeluje.

Operacija 2: Skidanje prljavštine

Oslobodenu prljavštinu odstraniti visokim tlakom.

Napomena: Kod čišćenja okomitih površina početi odozdo sa sredstvom za čišćenje i nastaviti raditi prema gore. Kod ispiranja raditi odozgo prema dolje.

Održavanje



Prije svih radova na uređaju izvući mrežni utikač i zatvoriti priključak za vodu.

Napomena: Slijedeće radove održavanja izvodite redovito, kako bi se osiguralo dugo i besprijekorno korištenje.

Uređaj treba redovito kontrolirati na očigledne nedostatke, kao što su otpušteni spojevi pričvršćenja i istrošeni ili oštećeni dijelovi.

Provjeriti da li su na svojem mjestu poklopci i zaštitne naprave, te da li su ispravno montirani. neophodne popravke i radove održavanja treba provesti prije uporabe visokotlačnog uređaja za čišćenje.

Ako bi visokotlačni uređaj za čišćenje unatoč brižljivih postupaka izrade i ispitivanja ipak prestao raditi, popravak treba preporučiti ovlaštenom servisu za Bosch vrtnu uređaje.

Kod svih upita i naručivanja rezervnih dijelova neizostavno navedite 10-znamenasti kataloški broj prema tipnoj pločici uređaja.

Čišćenje/ispitivanje filtera

L Uklonite adapter **7** na priključku vode i izvucite filter **14**.

Filter **14** se može ukloniti šiljatim kliještima. Filter isprati i ponovno ugraditi, a u slučaju oštećenja zamijeniti.

Visokotlačni uređaj za čišćenje nikada ne koristiti bez filtera ili sa oštećenim filtera.

Transport

Za transport uređaj uhvatiti za gornju ručku i kotrljati na kotačima.

Za transport preko stepenica ili zapreka, uređaj uhvatiti na gornjoj ručki i nositi.

AQUATAK 1250

Kada se uređaj mora spremiti ili transportirati u horizontalnom položaju, prethodno se treba isprazniti spremnik sa sredstvom za čišćenje.

Traženje kvara

Slijedeća tablica prikazuje simbole greške i kako si možete pomoći ako vaš uređaj ne bi radio ispravno. Ako na taj način ne možete lokalizirati i otkloniti problem, obratite se ovlaštenoj servisnoj radionici.

Pažnja: Prije traženja greške uređaj isključiti i izvući mrežni utikač.

Simptomi	Mogući uzroci	Pomoć
Motor se ne pokreće	Utikač nije priključen Neispravna utičnica Pregorio je osigurač Oštećen produžni kabel Aktivirala je zaštita motora Zamrznuta voda u uređaju	Priključiti utikač Koristiti druge utičnice Zamijeniti osigurač Pokušati raditi bez produžnog kabela Motor 5 minuta ostaviti da se ohladi Ostaviti da se odmrzne pumpa, crijevo za vodu ili pribor.
Motor ostaje mirovati	Pregorio je osigurač Mrežni napon nije odgovarajući Aktivirala je zaštita motora	Zamijeniti osigurač Ispitati mrežni napon koji treba odgovarati podacima sa tipske pločice Motor 5 minuta ostaviti da se ohladi
Pregorio je osigurač	Osigurač je suviše slab	Priključiti na strujni krug koji je osiguran prema snazi visokotlačnog uređaja za čišćenje
Suviše visok radni tlak	Mlaznica je djelomično začepljena	Očistiti mlaznicu
Pulzirajući tlak	Zrak je ušao u crijevo za vodu ili pumpu Opskrba vodom nije kako treba Začepljen je filter za vodu Crijevo za vodu je prignječeno ili ima na sebi oštar pregib Visokotlačno crijevo je suviše dugačko	Isključiti visokotlačni uređaj za čišćenje, otvoriti mlaznicu za prskanje i pustiti da voda prolazi, sve dok se ne dosegne jednolični radni tlak Provjeriti da li priključak na vodu odgovara tehničkim podacima. Najmanja crijeva za vodu koja se smiju koristiti su 1/2" ili Ø 13 mm Očistiti filter za vodu Crijevo za vodu položiti ravno Skinuti produžetak visokotlačnog crijeva, max. dužina crijeva za vodu je 7 m
Tlak je jednolik ali je suviše nizak Napomena: Određen pribor uzrokuje niži tlak	Istrošena sapnica Istrošen start/stop ventil	Zamijeniti mlaznicu Odvod 5 puta brže pritiskati jedan iza drugog
Motor radi ali nema radnog tlaka	Voda nije priključena Filter je začepljen Mlaznica je začepljena	Priključiti vodu Očistiti filter Očistiti mlaznicu
Visokotlačni uređaj za čišćenje se pokreće sam od sebe	Propušta pumpa ili pištolj za prskanje	Obratite se ovlaštenom Bosch servisu
Visokotlačni uređaj propušta	Propušta pumpa	Dopušta se propuštanje od 6 kapi u minuti. U slučaju prekomjernog propuštanja treba zatražiti pomoć ovlaštenog Bosch servisa

Spremanje nakon uporabe.

Vanjske površine visokotlačnog uređaja za čišćenje očistiti četkom i krpom. Za čišćenje se ne smije koristiti voda, otapala i sredstva za poliranje. Svu prljavštinu odstraniti, a posebno očistiti otvore za hlađenje motora.

Visokotlačni uređaj za čišćenje iz kojega nije potpuno izbačena voda mogao bi se oštetiti zbog zamrzavanja ove vode unutar uređaja. Uređaj treba spremirati u prostoriju bez opasnosti od zamrzavanja.

Na uređaj ne stavljati nikakve druge predmete.

Treba paziti da se ne prignječi kabel kod sklapanja i rasklapanja uređaja. **Ne pregitati oštro visokotlačno crijevo.**

Zaštita okoliša

Kemikalije koje zagađuju okoliš ne smiju dospjeti u tlo, u podzemne vode, u jezerca, riječne tokove itd. Kod primjene sredstava za čišćenje treba se strogo pridržavati podataka sa ambalaže i propisane koncentracije.

Kod pranja motornih vozila treba se pridržavati važećih propisa: treba se spriječiti da ulje od prskanja dospjeje u podzemne vode.

Zbrinjavanje u otpad

Električne alate, pribor i ambalažu treba predati na ekološki prihvatljivu ponovnu uporabu.

Samo za zemlje EU:



Električne alate ne bacajte u kućni otpad!

Prema Europskim smjericama 2002/96/EG za stare električne i elektroničke uređaje i njihovo stavljanje u promet i prema važećim

zakonskim propisima, ne moraju se više odvojeno sakupljati električni alati prikladni za uporabu i predavati na ekološki prihvatljivu ponovnu uporabu.

Servis

Crteže u rastavljenom obliku i informacije o rezervnim dijelovima možete naći na adresi: www.bosch-pt.com

Robert Bosch d.o.o
Kneza Branimira 22
100 40 Zagreb

☎ +385 (0)1 / 295 80 51

Fax +385 (0)1 / 295 80 60

Izjava o usklađenosti

Izmjerene vrijednosti određene su prema 2000/14/EG (na razmaku 1 m) i DIN 45 635.

Prag buke uređaja vrednovan sa A obično iznosi: Prag zvučnog tlaka 73 dB (A); Prag učinka buke 83 dB (A).

Vibracija na ruci šaci obično je manja od 2,5 m/s².

Izjavljujemo uz punu odgovornost da je ovaj proizvod usklađen sa slijedećim normama ili normativnim dokumentima: EN 60 335 prema odredbama smjernica 89/336/EWG, 98/37/EG, 2000/14/EG.

2000/14/EG: Zajamčeni prag učinka buke L_{WA} niži je od 85 dB (A). Postupak vrednovanja usklađenosti prema Dodatku V.

Leinfelden, 01.10.2004.

Dr. Egbert Schneider
Senior Vice President
Engineering

Dr. Eckerhard Strötgen
Head of Product
Certification

Robert Bosch GmbH, Power Tools Division

Zadržavamo pravo izmjena



Ohutusjuhised



Enne seadme kasutamist kindlasti läbi lugeda ja järgida!



Enne seadme kasutuselevõttu lugege läbi seadme kasutusjuhend ja pöörake erilist tähelepanu alljärgnevalele ohutusjuhistele.

Seadmele paigaldatud hoiatussildid ja muud etiketid annavad olulist teavet seadme ohutu töö kohta.

Lisaks kasutusjuhendis toodud teabele tuleb arvestada üldisi ohutusnõudeid.



Veejuga ei tohi kunagi suunata inimeste, loomade, seadme enda või elektriliste detailide poole.

Tähelepanu: väärkasutusel võib kõrgsurvejuga osutada ohtlikuks.

Vooluvõrku ühendamine

- Kaitseklassi 1 kuuluvaid seadmeid tohib ühendada üksnes nõuetekohaselt maandatud vooluallikatega.
- Antud seadet soovitame ühendada üksnes pistikupessa, mis on varustatud 30 mA käivitusvooluga rikkevoolukaitselülitiga.
- Arge puudutage seadme pistikut kunagi märgade kätega.
- Arge sõitke toitejuhtmest ega pikendusjuhtmest kunagi üle, ärge pigistage ega tõmmake seda, kuna sellega võite juhet vigastada. Kaitske juhet kuumuse, õli ja teravate servade eest.
- Pikendusjuhe peab olema kasutusjuhendis toodud ristliõikega ja pritsmekindel. Pistikupesa ei tohi asetseada vees.

Veevõrguga ühendamine

- Järgige oma veevarustuseettevõtte eeskirju.
- Kõikide ühendusvoolikute kruviühendused peavad olema veekindlad.
- Kõrgsurvevoolik ei tohi olla vigastatud (lõhkemisoht). Vigastatud kõrgsurvevoolik tuleb viivitamatult välja vahetada. Kasutada tohib vaid tootja poolt soovitatud voolikuid ja ühenduselemente.

Kasutamine

- Enne kasutamist tuleb kontrollida, kas seade ja lisatarvikud on töökorras ja kas on tagatud nende tööohutus. Kui seade ja lisatarvikud ei tööta veatult, on nende kasutamine keelatud.
- Arge kasutage kõrgsurvepesuris kunagi lahusteid sisaldavaid vedelikke või lahjendamata happeid ja lahusteid! Nende hulka kuuluvad nt bensiin, värvilahustid ja kütteõli. Nimetatud ainete pihustamisel tekkinud aerosool on äärmiselt süttiv, plahvatusohtlik ja mürgine, samuti kahjustavad atsetoon, lahjendamata happed ja lahustid seadmes kasutatud materjale.
- Seadme kasutamisel ohtlikes kohtades (nt tanklates) tuleb kinni pidada asjaomastest ohutuseeskirjadest. Seadme kasutamine plahvatusohtlikes ruumides on keelatud.
- Seade peab seisma stabiilsel ja tasasel pinnal.
- Kasutada tohib ainult tootja poolt soovitatud puhastusvahendeid. Tähelepanu tuleb pöörata tootja soovitudele ja hoiatustele kasutamise ja hävitamise kohta.

- Tööpiirkonnas peavad kõik voolujuhtivad detailid olema kaitstud veepritsmete eest.
- Veepestoli päästik ei tohi seadme töötamise ajal sisselülitatud asendis kinni kiilduda.
- Vajaduse korral kandke kaitseriietust kaitseks esemetelt tagasipritsuva vee eest.
- Kahjustuste vältimiseks puhastage sõidukite rehve/ventiile kõrgsurvepesuriga ainult minimaalselt 30 cm kauguselt. Kahjustuse esmaseks tunnuseks on rehvi värvi muutus. Vigastatud rehvid/ventiilid on eluohhtlikud.
- Asbesti ja teisi tervistkahjustavaid aineid sisaldavaid materjale ei tohi kõrgsurvepesuriga puhastada.
- Kasutage ainult seadme tootja poolt ettenähtud puhastusvahendeid.
- Arge kasutage soovitatud puhastusvahendeid lahjendamata kujul. Tooted on ohutud, kuna nad ei sisalda happeid, leelilahuseid ega keskkonnaohtlikke aineid. Hoidke puhastusvahendeid lastele kättesaamatus kohas. Puhastusvahendi sattumisel silma loputage silma kohe rohke veega, allaneelamisel pöörduge kohe arsti poole.

Käsitsemine

- Seadet kasutav isik tohib seadet kasutada ainult nõuetekohaselt. Arvestada tuleb kohalikke olusid. Töötades tuleb jälgida, et läheduses ei oleks teisi inimesi, eriti lapsi.
- Arge kasutage seadet piirkonnas, kus viibib teisi inimesi, kes ei kanna kaitseriietust.
- Arge kasutage veejuga iseenda või teiste inimeste rõivaste või jalatsite puhastamiseks.
- Seadet tohivad kasutada ainult isikud, keda on instrueeritud seadme kasutamise ja käsitsemise osas või isikud, kes tõendavad, et nad oskavad seadet käsitseada. Seadet ei tohi kasutada lapsed ega noorukid.
- Seni, kuni seadme mootor töötab, ei tohi seadet jätta järelevalveta.
- Seadmest väljuv veejuga põhjustab veepestoli tagasipõrkumise. Seetõttu tuleb püstolit tugevalt käes hoida.

Teisaldamine

- Enne teisaldamist lülitage seade välja ja paigaldage transporditoed.

Hooldus

- Tõmmake pistik pistikupesast välja:
 - alati, kui jätate seadme järelevalveta,
 - enne seadme ülevaatust, puhastust ja seadistustööde teostamist
- Parandustööd tuleb lasta teostada Boschi elektriliste tööriistade volitatud remonditöökojas.

Lisatarvikud ja varuosad

- Kasutada tohib vaid tootja poolt ametlikult heakskiidetud lisatarvikuid ja varuosid. Originaalilisatarvikud ja -varuosad tagavad seadme häireteta töö.

Tehnilised andmed

Kõrgsurvepesur		AQUATAK 1200 PLUS	AQUATAK 1250
Tellimisnumber		3 600 H76 F..	0 600 873 ...
Nimivõimsus	[W]	1 750	1 800
Sissetuleva vee temperatuur max	[°C]	60	60
Sissetuleva vee kogus min.	[l/h]	17	17
Sissetuleva vee max rõhk max	[bar]	1,5–6,0	1,5–6,0
Nimirõhk	[bar]	110	115
Max rõhk	[bar]	120	125
Veetarve	[l/h]	390	400
Puhastusvahendipudel või -paak		Pudel	Paak
Puhastusvahendipaagi maht	[l]	0,5	1,2
Kaal	[kg]	13,5	13,5
Kaitseklass		⊕ / I	⊕ / I
Seerianumber		Vt seadmel olevat seerianumbrit 11 (andmesildil).	

Nõuetekohane kasutamine

Antud seade on ette nähtud välitingimustes olevate pindade ja esemete, tööriistade, sõidukite ja paatide puhastamiseks. Vastavaid lisatarvikuid kasutades saab juurde segada Boschi poolt ettenähtud puhastusvahendeid, kõrvaldada äravoolutorude ummistusi ja eemaldada roostet ning värvikihte.

Seadme nõuetekohane kasutus on lubatud temperatuuril 0 °C kuni 40 °C.

Sissejuhatus

Käesolevas juhendis on toodud juhised seadme korrektse kokkupaneku ja ohutu kasutamise kohta. On oluline, et loete need juhised hoolega läbi.

Seade kaalub täielikult kokkupanduna ligikaudu 13,5 kg. Seadme väljavõtmisel pakendist kasutage vajadusel teiste inimeste abi.

Tarnekomplekt

Võtke kõrgsurvepesur ettevaatlikult pakendist välja ja kontrollige, kas tarnekomplekt sisaldab kõiki alltoodud detaile:

- Kõrgsurvepesur
- veepüstol/kõrgsurvevoolik
- puhastusvahendiotsak ja pudel (üksnes AQUATAK 1200 PLUS)
- Laia joa survetoru (Värvikodeering: kollane–AQUATAK 1200 PLUS/roheline–AQUATAK 1250)
- Pöörleva joa survetoru (punane värvikodeering–AQUATAK 1200 PLUS/ Värvikodeering: kollane–AQUATAK 1250)
- vaheadapter
- puhastushari (üksnes AQUATAK 1200 PLUS)
- Kasutusjuhend

Kui mõni osa on puudu või kahjustatud, pöörduge müügiesindusse.

Seadme osad

- 1 Päästiku sisselülitustõkis
- 2 Päästik
- 3 Veepüstol
- 4 Laia joa survetoru
- 5 Lülit
- 6 Kõrgsurvevoolik
- 7 Vaheadapter
- 8 Puhastusvahendiotsak ja pudel (üksnes AQUATAK 1200 PLUS)
- 9 Pöörleva joa survetoru
- 10 Puhastusvahendipaak (üksnes AQUATAK 1250)
- 11 Seerianumber

Tarnekomplekt ei sisalda kõiki kasutusjuhendis olevatel joonistel kujutatud või kasutusjuhendis nimetatud lisatarvikuid.



Tööohutus

Tahelepanu! Enne hooldus- ja puhastustöid või kuitoitejuhe on labi lõigatud, kahjustatud või sassi lainud, lülitage seade välja ja eemaldage vooluvõrgust

Elektriline ohutus

Seade tuleb ühendada kaitsejuhiga. Tööpinge 230 V AC, 50 Hz (riikides, mis ei kuulu Euroopa Liitu - 220 V, 240 V sõltuvalt mudelist). Kasutada tohib üksnes heakskiidetud pikendusjuhtmeid. Täiendavat teavet saate müügiesindusest/volitatud parandustöökojast.

Kasutada on lubatud vaid järgmiste ristlõigetega pikendusjuhtmeid:

- 1,5 mm² kuni max 20 m pikkuste juhtmete puhul
- 2,5 mm² kuni max 50 m pikkuste juhtmete puhul

Märkus: kui kasutate pikendusjuhet, peab see – nagu ohutuseeskirjades toodud – olema varustatud kaitsejuhiga, mis on pistiku kaudu ühendatud Teie elektrilise tööriista kaitsejuhiga.

Kahtluse korral pöörduge elektriala asjatundja poole või lähimasse Boschi müügiesindusse.

Ettevaatust: Nõuetele mittevastavad pikendusjuhtmed võivad olla ohtlikud. Pikendusjuhe, pistik ja pistikupesa peavad olema veekindlad ja ette nähtud kasutamiseks välistingimustes.

Juhtmete ühenduskohad peavad olema kuivad ja ei tohi lebada maapinnal.

Turvalisuse suurendamiseks soovime kasutada maksimaalselt 30 mA FI-rikkevoolukaitselülitiit (RCD). FI-kaitselülitiit tuleks iga kord enne seadme kasutamist üle kontrollida.

Märkus toodete kohta, mida **ei** müüda **Suurbritannias**: **TAHELEPANU**: Teie ohutuse huvides tuleb seadme küljes olev pistik ühendada pikendusjuhtmega. Pikendusjuhtme pistik peab olema kaitstud veepritsmete eest, valmistatud kummist või kaetud kummiga. Pikendusjuhet tuleb kasutada koos veojõu leevendiga.

Toitejuhe tuleb lasta parandada Boschi volitatud remonditöökajas.

Kokkupanek

Veevõrguga ühendamine

A Kravige vaheadapter **7** ühenduskoha **12** külge.

A/B Ühendage veevoolik (ei kuulu tarnekomplekti) ühenduskoha ja seadmega.

Kõrgsurvevooliku/veepüstoli ühendamine

C Kravige kõrgsurvevoolik **6** kindlalt ühendustutsi **13** külge.

D Ühendage laia joa survetoru **4** veepüstoliga **3**. Lukustamiseks keerake laia joa survetoru kerge survega 90° päripäeva.

Erinevate otsakute paigaldamine/ kasutamine

Laia joa survetoru (Värvikodeering kollane – AQUATAK 1200 PLUS/roheline – AQUATAK 1250)

E Et reguleerida juga laiast joast joonekujuliseks ja tagasi, keerake laia joa survetoru küljes olevat eesmist rõngast.

Pöörleva joa survetoru (punane värvikodeering – AQUATAK 1200 PLUS/ Värvikodeering: kollane – AQUATAK 1250)

I Keerake laia joa survetoru **4** 90° vastupäeva. Tõmmake laia joa survetoru välja.

J Ühendage pöörleva joa survetoru **9** veepüstoliga **3**. Lukustamiseks keerake pöörleva joa survetoru kerge survega 90° päripäeva.

Puhastusvahendiotsak ja paak AQUATAK 1200 PLUS

I Keerake otsakut ja/või survetoru 90° vastupäeva ja tõmmake välja.

F Ühendage puhastusvahendiotsak 8 veepüstoliga 3. Lukustamiseks keerake puhastusvahendiotsakut kerge survega 90° päripäeva.

AQUATAK 1250

G Puhastusvahendi pihustamiseks seadke laia jao otsak tagumisest rõngast kõrgsurveasendist madalsurveasendisse.

Laia juga reguleerige otsaku eesmisest rõngast.

Kasutuselevõtt

Sisselülitamine

Veenduge, et lüliti on asendis (⊙) ja ühendage seadme pistik pistikupesassa.

Avage veekraan.

K Päästiku 2 vabastamiseks vajutage sisselülitustõkisele 1. Vajutage päästikule 2 seni, kuni vesi voolab ühtlaselt ja seadmes ning kõrgsurvevoolikus ei ole enam õhku. Vabastage päästik 2. Vajutage sisselülitustõkisele 1.

Vajutage lüliti 5 klahvile (ⓘ).

Suunake veepüstol 3 alla. Päästiku 2 vabastamiseks vajutage sisselülitustõkisele. Vajutage päästik 2 lõpuni sisse.

Väljalülitamine

Vabastage päästik 2. Vajutage sisselülitustõkisele. Veepüstol on nüüd lukustatud ja seda ei saa soovimatult käivitada.

Vajutage lüliti 5 klahvile (⊙).

Sulgege veekraan. Eemaldage pistik pistikupesast.

Päästiku 2 vabastamiseks vajutage sisselülitustõkisele 1. Vajutage päästikule 2 seni, kuni seadmes ei ole enam vett. Vabastage päästik 2 lahti. Vajutage sisselülitustõkisele 1.

Eemaldage veevoolik seadme ja ühenduskoha küljest.

Juhised kõrgsurvepesuri kasutamiseks

Üldist

Veenduge, et seade seisab ühetasasel pinnal.



Arge liikuge kõrgsurvevoolikuga liiga kaugete ette ja ärge tõmmake seadet voolikust. Vastasel korral võib seade kaotada stabiilsuse ja ümber kukkuda.

Arge murdke kõrgsurvevoolikut kokku ja ärge sõitke üle kõrgsurvevooliku. Kaitske kõrgsurvevoolikut teravate servade ja nurkade eest.

Arge kasutage rootorjoo survetoru sõidukite pesemiseks.

Töötamine puhastusvahenditega

Kasutada tohib ainult Boschi poolt ettenähtud puhastusvahendeid. Ebasobivad puhastusvahendid võivad seadet ja puhastatavat objekti kahjustada.

AQUATAK 1200 PLUS

Kinnitage puhastusvahendiotsak veepüstoli külge.

Täitke puhastusvahendipaak sobiva puhastusvahendiga ja keerake paak puhastusvahendiotsaku külge.

AQUATAK 1250

H Täitke puhastusvahendipaak 10 puhastusvahendiga, eelnevalt lahjendage seda vastavalt juhisele.

G Puhastusvahendi pihustamiseks seadke laia jao otsak madalsurveasendisse.

Keskkonna kaitseks soovime kasutada puhastusvahendeid säästlikult. Järgida tuleb pakendil toodud juhiseid lahjendamise osas.

Puhastus- ja konserveerimisvahendite hoolika valikuga tagab Bosch seadme häireteta töö.

Soovituslik puhastusmeetod

1. samm: Mustuse lahtileotamine

Pihustage väheses koguses puhastusvahendit pinnale ja laske veidi aega toimida.

2. samm: Mustuse eemaldamine

Eemaldage lahtileotatud mustus suure survega.

Märkus: Horisontaalsete pindade puhastamisel puhastamisvahendiga tuleb alustada alt ja liikuda edasi üles. Loputamisel alustada ülevalt ja liikuda alla.

Hooldus



Enne mis tahes hooldustöid tõmmake pistik pistikupesast välja ja ühendage seade veevõrgust lahti.

Märkus: Seadme kasutusea pikendamiseks teostage regulaarselt järgmisi hooldustöid.

Kontrollige murutrimmerit regulaarselt silmaga nähtavate vigade suhtes nagu logisevad või kahjustatud lõiketerad, lõdvad ühendused ning kulunud või kahjustatud osad.

Kontrollige, et katted ja kaitseseadised oleksid terved ja õigesti paigaldatud. Enne kõrgsurvepesuri kasutamist teostage vajaduse korral hädavajalikud hooldus- ja parandustööd.

Antud seade on hoolikalt valmistatud ja testitud. Kui seade sellest hoolimata rikki läheb, tuleb see lasta parandada Boschi elektriliste tööriistade volitatud remonditöökojas.

Mistahes järelepärimiste esitamisel ja varuosade tellimisel palume Teil kindlasti ära näidata seadme andmesildil olev 10-kohaline tellimisnumber.

Filtri puhastamine / kontrollimine

■ Eemaldage vaheadapter **7** ühenduskohast ja tõmmake filter **14** välja.

Filtrit **14** saab tangidega kergesti eemaldada. Loputage filter ära ja asetage tagasi kohale, kahjustuste korral vahetage filter välja.

Arge kasutage kõrgsurvepesurit kunagi ilma filtrita või kahjustatud filtriga.

Teisaldamine

Teisaldamiseks hoidke seadet ülemisest käepidemest ja tõmmake ratastel edasi.

Treppide ja takistuste ületamiseks tõstke seadet ülemisest käepidemest.

AQUATAK 1250

Kui seadet tuleb hoida või teisaldada horisontaalses asendis, tuleks puhastusvahendipaak eelnevalt tühjendada.

Veaotsing

Järgnevas tabelis on ära toodud vead ja juhised nende kõrvaldamiseks. Kui probleem siiski ei kao, pöörduge volitatud remonditöökotta.

Tähelepanu: enne vea otsimise alustamist lülitage seade välja ja eemaldage pistik pistikupesast.

Sümptomid	Võimalik põhjus	Kõrvaldamine
Mootor ei käivitu	Pistik ei ole pistikupesas Pistikupesa on katki Kaitse on rakendunud Pikendusjuhe on kahjustatud Mootorikaitse on rakendunud Kinni külmunud	Ühendage pistik pistikupesasse Kasutage teist pistikupesa Vahetage kaitse Proovige ilma pikendusjuhtmeta Laske mootoril 5 minutit jahtuda Laske pumbal, veevoolikult või lisatarvikutel üles sulada
Mootor jääb seisma	Kaitse on rakendunud Võrgupinge ei ole õige Mootorikaitse on rakendunud	Vahetage kaitse välja Kontrollige võrgupinget, see peab vastama seadme andmesildil toodud pingele Laske mootoril 5 minutit jahtuda
Kaitse rakendub	Kaitse on liiga nõrk	Ühendage vooluringiga, mis on varustatud kõrgsurvepesuri tööks sobiva kaitsmega
Suurenenud töö rõhk	Otsak on osaliselt ummistunud	Puhastage otsakut
Pulseeriv rõhk	Õhk veevoolikus või pumbas Veevarustus ei ole korras Veefilter on ummistunud Veevoolik on kinni pitsunud või väändunud Kõrgsurvevoolik on liiga pikk	Lülitage kõrgsurvepesur välja, laske avatud veepüstoli ja avatud veekraaniga nii kaua joosta, kuni saavutate ühtlase töö rõhu Kontrollige, kas veevoolik vastab tehnilises infolehes toodud andmetele. Väikseimad veevoolikud, mida tohib kasutada, on ½" või läbimõõduga Ø 13 mm Puhastage veefilter Tõmmake veevoolik sirgeks Eemaldage kõrgsurvevooliku pikendus, veevooliku max pikkus on 7 m
Rõhk on ühtlane, kuid liiga madal Märkus: teatud lisatarvikud põhjustavad madala rõhu	Otsak on kulunud Start/stopventiil on kulunud	Vahetage otsak välja Vajutage 5 korda järjest kiiresti päästikule
Mootor töötab, kuid puudub töö rõhk	Puudub ühendus veevõrguga Filter on ummistunud Otsak on ummistunud	Ühendage veevõrguga Puhastage filter Puhastage otsakut
Kõrgsurvepesur hakkab iseenesest tööle	Pump või veepüstol lekivad	Pöörduge Boschi volitatud remonditöökotta
Seade lekib	Pump lekib	Lubatud on 6 tilka minutis. Kui leke on suurem, pöörduge Boschi volitatud remonditöökotta.

Hoiustamine pärast kasutamist

Puhastage kõrgsurvepesuri välispinnad põhjalikult pehme harja ja lapiga. Vett, lahusteid ja poleerimisvahendeid ei tohi kasutada. Eemaldage kogu mustus, eriti hoolikalt puhastage mootori ventilatsiooniasiad.

Kui kõrgsurvepesurist ei ole kogu vesi täielikult eemaldatud, siis võib seade miinustemperatuuridel kahjustuda. Seadet tuleks kaitsta külma eest.

Seadme peale ei tohi asetada teisi esemeid.

Veenduge, et seadme lahtivõtmisel ja kokkupanemisel ei jääks juhtmed seadme vahele.

Arge murdke kõrgsurvevoolikut kokku.

Keskonnakaitse

Keskonda saastavad kemikaalid ei tohi valguda pinnasesse, põhjavette, tiikidesse, jõgedesse jm. Puhastusvahendite kasutamisel tuleb täpselt kinni pidada pakendil toodud andmetest ja ettenähtud kontsentratsioonidest.

Mootorsõidukite puhastamisel tuleb järgida kohalikke eeskirju; mahapestud õli ei tohi sattuda põhjavette.

Kasutuskõlmatuks muutunud seadmete käitlus

Elektriseadmed, lisatarvikud ja pakendid tuleks keskkonnasäästlikult ringlusse võtta.

Üksnes EL liikmesriikidele:



Ärge käidelda kasutuskõlmatuks muutunud elektrilisi tööriistu koos olmejäätmetega!

Vastavalt Euroopa Parlamendi ja nõukogu direktiivile 2002/96/EÜ elektri- ja elektroonikaseadmete

jäätmete kohta ning direktiivi nõuete kohaldamisele liikmesriikides tuleb kasutuskõlmatuks muutunud elektrilised tööriistad eraldi kokku koguda ja keskkonnasäästlikult korduskasutada või ringlusse võtta.

Klienditeenindus

Üksikasjalised joonised ja teabe varuosade kohta leiate internetaadressil:
www.bosch-pt.com

Eesti Vabariik

Mercantile Group AS
Boschi elektriliste käsitööriistade remont ja hooldus
Parnu mnt. 549
76401 Saue vald, Laagri

☎: + 372 679 1122

Fax: + 372 679 1129

Vastavus EL nõuetele

Mõõtmised teostatud 2000/14/EÜ (1 m kauguselt) ja DIN 45 635 kohaselt.

Seadme A-karakteristikuga mõõdetud müratase on tavaliselt: helirõhu tase 73 dB (A), helivõimsuse tase 83 dB (A).

Käe-randme-vibratsioon on tavaliselt alla 2,5 m/s².

Kinnitame ainuvastutajana, et see toode vastab järgmistele standarditele ja normdokumentidele: EN 60 335 vastavalt direktiivide 89/336/EMÜ, 98/37/EÜ, 2000/14/EÜ nõuetele.

2000/14/EÜ: garanteeritud müravõimsus L_{WA} on madalam kui 85 dB (A). Vastavuse hindamise menetlus vastavalt lisale V.

Leinfelden, 01.10.2004.

Dr. Egbert Schneider
Senior Vice President
Engineering

Dr. Eckerhard Strötgen
Head of Product
Certification

Robert Bosch GmbH, Power Tools Division

Tootja jätab endale õiguse muudatuste tegemiseks



Drošības noteikumi



Pirms instrumenta lietošanas noteikti izlasiet šos noteikumus un darba laikā tos ievērojiet!



Pirms darba uzsākšanas uzmanīgi izlasiet instrumenta lietošanas pamācību un stingri ievērojiet šos drošības noteikumus.

Norādošie un brīdinošie marķējumi uz instrumenta korpusa satur svarīgu informāciju, kas attiecas uz darba drošību.

Bez lietošanas pamācībā sniegtajiem norādījumiem izlasiet un ievērojiet arī vispārējos darba drošības un nelaimes gadījumu profilakses noteikumus.



Nevērsiet ūdens strūklu uz cilvēkiem, mājdzīvniekiem, pašu instrumentu un strāvu vadošajām daļām.

Uzmanību! Nepareizi pielietojot augstspiediena ūdens strūklu, tā var būt bīstama.

Pievienošana elektrotīklam

- Elektroaizsardzības klase 1 – instrumentu drīkst pievienot tikai tādām elektrobarošanas avotiem, kas apgādāts ar drošu aizsargzēmējuma sistēmu.
- Šo instrumentu ieteicams pievienot pie elektrotīkla caur noplūdes strāvas aizsargreleju, kas nostrādā pie instrumenta noplūdes strāvas 30 mA.
- Nepieskarieties kabeļa kontaktdakšai ar mitrām rokām.
- Nebrauciet pāri instrumenta elektrokabelim vai pagarinātājkabelim ar transporta līdzekļiem, nepakļaujiet tos triecieniem, kā arī tādai stiepes vai lieces deformācijai, kas varētu kabeļus sabojāt. Sargājiet kabeļus no karstuma, eļļas un asām šķautnēm.
- Pagarinātājkabelim jābūt aizsargātiem no ūdens šļakatām, un tā vadu šķērsriezuma laukumam jāatbilst lietošanas pamācībā norādītajām vērtībām. Kabeļu savienojums nedrīkst atrasties ūdenī.

Pievienošana ūdensapgādes sistēmai

- Ievērojiet ekspluatācijas noteikumus, ko apstiprinājusi vietējā ūdensapgādes iestāde.
- Visiem cauruļu savienojumiem jābūt blīviem.
- Nav atļauts izmantot bojātu augstspiediena šļūteni, jo darba laikā tā var sprāgt. Atklājot bojājumu augstspiediena šļūtenē, tā nekavējoties jānomaina. Nomaīnai lietojiet tikai tādu šļūteni un savienotāju, kādu šim nolūkam ir ieteikusi ražotājfirma.

Lietošana

- Pirms lietošanas pārbaudiet, vai instruments un tā piederumi ir tehniskā kārtībā un spēj droši darboties. Nelietojiet instrumentu, ja tas ir bojāts vai nedarbojas pareizi.
- Neizmantojiet instrumentu neatšķaidītu skābju, kā arī organisko šķīdinātāju un to saturošu vielu uzsūkšanai. Pie šādām vielām pieder benzīns, krāsvielu šķīdinātāji un šķidrās kurināmais. Šo šķīdumu emulsijas un tvaiki ir indīgi, ugunsnedroši un sprādzienbīstami, turklāt neatšķaidītas skābes, acetons un organiskie šķīdinātāji ir ķīmiski agresīvi un spēj izraisīt instrumenta daļu un materiālu koroziju.
- Lietojot instrumentu vietās ar paaugstinātu bīstamību (piemēram, uzpildes stacijās), stingri ievērojiet drošības noteikumus. Nav atļauts izmantot instrumentu telpās ar paaugstinātu sprādzienbīstamību.
- Instrumentam jābalstās uz stingra, līdzena pamata.

- Pielietojiet tikai instrumenta ražotājfirmas ieteiktos tīršanas līdzekļus, ievērojiet tās sniegtos brīdinošos norādījumus un noteiktos tīršanas līdzekļu izmantošanas un utilizācijas noteikumus.
- Visām instrumenta strāvu vadošajām daļām jābūt aizsargātām no mitruma un ūdens šļakatām.
- Darba laikā nav atļauts fiksēt augstspiediena slēdža mēlīti nospiebtā stāvoklī (stāvoklī „ON”).
- Darba laikā nēsājiet ūdensdrošu aizsargtērpu, kas spētu aizsargāt no rikošētojošām ūdens šļakatām.
- Lai augstspiediena ūdens strūkļa neizsauktu automašīnu riepu un ventīļu bojājumus, to tīršanu atļauts veikt no vismaz 30 cm liela attāluma. Par bojājumu pirmām kārtām liecina riepas krāsas maiņa. Bojājums automašīnas riepās un/vai to ventīļos var būt bīstams dzīvībai.
- Nav atļauts apstrādāt ar augstspiediena ūdens strūkļu azbestu saturošus un citus līdzīgus materiālus, kas satur veselībai kaitīgas vielas.
- Pielietojiet tikai instrumenta ražotājfirmas ieteiktos tīršanas līdzekļus.
- Nav atļauts pielietot ražotājfirmas ieteiktos tīršanas līdzekļus neatšķaidītā veidā. Par nekaitīgiem uzskatāmi tīršanas līdzekļi, kas nesatur skābes, sārmus un citas apkārtējai videi kaitīgas vielas. Tīršanas līdzekļus ieteicams uzglabāt vietās, kas nav pieejamas bērniem. Ja tīršanas līdzeklis nokļūst acīs, nekavējoties izskalojiet tās ar ūdeni. Ja tīršanas līdzekļi gadās nejauši norīt, nekavējoties konsultējieties ar ārstu.

Darbs ar instrumentu

- Lietojiet instrumentu tikai tādā veidā, kā to noteikusi ražotājfirma. Strādājot ņemiet vērā vietējos apstākļus. Darba laikā raugieties, lai augstspiediena strūkļas sniedzamības zonā neatrastos citi cilvēki un jo sevišķi bērni.
- Nelietojiet instrumentu, ja tā augstspiediena strūkļas sniedzamības zonā atrodas cilvēki bez aizsargtērpa.
- Nevērsiet ūdens strūkļu pret sevi vai citām personām, lai notīrītu apavus vai apģērbu.
- Instrumentu atļauts darbināt tikai personām, kuras ir apmācītas to lietot vai ir uzskatāmi pierādījušas savu darba prasmi. Instrumentu nav atļauts izmantot bērniem un jauniešiem.
- Instrumentu nav atļauts atstāt bez uzraudzības ar ieslēgtu elektrodzinēju.
- Izplūstot no sprauslas, augstspiediena ūdens strūkļa rada ievērojamu reakktīvo spēku, tāpēc darba laikā stingri turiet smidzinātājpistoles rokturi un smidzinātājkauruli.

Transportēšana

- Pirms transportēšanas izslēdziet instrumentu un nostipriniet tā elementus.

Apkalpošana un apkope

- Atvienojiet instrumentu no elektrotīkla:
 - vienmēr, kad instruments tiek atstāts bez uzraudzības,
 - pirms instrumenta pārbaudes, tīršanas vai citiem apkalpošanas darbiem.
- Instrumenta remontu atļauts veikt tikai Bosch pilnvarotā remontu darbnīcā.

Piederumi un rezerves daļas

- Kopā ar instrumentu atļauts izmantot tikai tādas piederumus un rezerves daļas, kuras šim nolūkam ir ieteikusi ražotājfirma. Izmantojot oriģinālās rezerves daļas un piederumus, tiek nodrošināta instrumenta ilgstoša darbība bez atteikumiem.

Tehniskie parametri

Augstspiediena tīrītājs		AQUATAK 1200 PLUS	AQUATAK 1250
Pasūtījuma numurs		3 600 H76 F..	0 600 873 ...
Nominālā patērējamā jauda	[W]	1 750	1 800
Pievadāmā ūdens temperatūra maks.	[°C]	60	60
Min. ūdens patēriņš min.	[l/h]	17	17
Pievadāmā ūdens spiediens maks.	[bāri]	1,5–6,0	1,5–6,0
Nominālais spiediens	[bāri]	110	115
Maks. spiediens izejā	[bāri]	120	125
Caurlaides spēja	[l/h]	390	400
Tīrīšanas līdzekļa iepildīšana		Flakonā	Tvertnē
Tīrīšanas līdzekļa ietilpība	[l]	0,5	1,2
Svars	[kg]	13,5	13,5
Aizsardzības klase		⊕ / I	⊕ / I
Sērijas numurs		Skatīt sērijas numuru 11 uz instrumenta marķējuma plāksnītes.	

Pielietojums

Instrumenti ir paredzēti dažādu virsmu un objektu tīrīšanai ārpus telpām, kā arī automašīnu, laivu un citu transporta līdzekļu tīrīšanai. Izmantojot piemērotus piederumus, instrumenti ir lietojami arī virsmu tīrīšanai ar firmas Bosch ieteiktajiem tīrīšanas līdzekļiem, noteces cauruļu atbrīvošanai no aizsērējumiem, kā arī virsmu attīrīšanai no rūsas vai krāsojuma.

Instrumenti ir izmantojami pie apkārtējā gaisa temperatūras no 0 °C līdz 40 °C.

Ievads

Šajā pamācībā ir sniegti norādījumi, kā pareizi salikt un droši darbināt augstspiediena tīrītāju. Tāpēc ir ļoti svarīgi, lai jūs uzmanīgi izlasītu šo dokumentu.

Pilnīgi salikts augstspiediena tīrītājs sver aptuveni 13,5 kg. Tāpēc tā izsaiņošanas laikā ieteicams pieaicināt palīgu.

Piegādes komplekts

Uzmanīgi izsaiņojiet augstspiediena tīrītāju un pārlicinieties, ka tā piegādes komplektā ietilpst šādas vienības:

- augstspiediena tīrītājs
- smidzinātājpistole ar augstspiediena šļūteni
- sprausla ar tvertni tīrīšanas līdzeklim (tikai AQUATAK 1200 PLUS)
- Smidzinātājstienis ar variospauslu (Krāsu marķējums dzeltens – AQUATAK 1200 PLUS)/zaļš – AQUATAK 1250)
- Smidzinātājstienis ar rotospauslu (ar sarkanu marķējumu – AQUATAK 1200 PLUS/ Krāsu marķējums dzeltens – AQUATAK 1250)
- savienotājs
- suka mazgāšanai (tikai AQUATAK 1200 PLUS)
- lietošanas pamācība

Ja kāda no daļām nav piegādāta vai ir bojāta, griezieties tirdzniecības vietā, kur iegādājāties instrumentu.

Sastāvdaļas

- 1 Bloķējošais sprūds augstspiediena slēdzim
- 2 Augstspiediena slēdzis
- 3 Smidzinātājpistole
- 4 Smidzinātājstienis ar variosprauslu
- 5 Ieslēdzējs
- 6 Augstspiediena šļūtene
- 7 Savienotājs
- 8 Sprausla ar tvertni tīrīšanas līdzeklim (tikai AQUATAK 1200 PLUS)
- 9 Smidzinātājstienis ar rotosprauslu
- 10 Tvertne tīrīšanas līdzeklim (tikai AQUATAK 1250)
- 11 Sērijas numurs

Ne visi aprakstītie un zīmējumos attēlotie papildpiederumi tiek iekļauti standarta piegādes komplektā.



Jūsu drošībai

Uzmanību! Pirms apkalpošanas vai tīrīšanas izslēdziet instrumentu un atvienojiet elektrokabeļa kontaktdakšu no elektrotīkla. Rīkojieties šādi arī gadījumā, ja instrumenta elektrokabelis ir samezglojies, bojāts vai pārgriezts.

Elektrodrošība

Šim instrumentam ir nepieciešams aizsargzemējums. Tas darbināms no 230 V AC, 50 Hz maiņsprieguma (valstīs, kas nav ES dalībnieces, šis spriegums var būt 220 V vai 240 V, atkarībā no izpildījuma). Izmantojiet tikai piemērotus pagarinātājkabeļus. Vajadzīgo informāciju var saņemt pilnvarotā tehniskās apkalpošanas iestādē.

Izmantojot pagarinātājkabeļus augstspiediena tīrītāja pievienošanai elektrotīklam, kabeļa vadu šķērsriezuma laukumam jābūt šādam:

1,5 mm² pie garuma līdz 20 m

2,5 mm² pie garuma līdz 50 m

Ieteikums: Ja instrumenta pievienošanai jālieto pagarinātājkabelis, tajā jābūt papildu vadam, kas ļauj instrumenta aizsargzemējuma ķēdi caur kontaktdakšu savienot ar elektroapgādes sistēmas aizsargzemējuma ķēdi, kā norādīts elektroiekārtu drošas ekspluatācijas noteikumos.

Šābu gadījumā konsultējieties ar kvalificētu elektriķi vai griezieties tuvākajā Bosch pilnvarotā remontu darbnīcā.

IEVĒRĪBAI! Nepiemērotu pagarinātājkabeļu lietošana var būt bīstama. Pagarinātājkabeļim, kontaktdakšai un savienotājam jābūt ūdensdrošiem un piemērotiem izmantošanai ārpus telpām.

Kabeļu savienojumiem jābūt sausiem, tos nedrīkst novietot uz zemes.

Lai paaugstinātu elektrodrošību, lietojiet noplūdes strāvas aizsargreleju (RCD) ar maksimālo nostrādes strāvu 30 mA. Ikreiz pirms darba pārbaudiet aizsargreleju.

Piezīme par izstrādājumiem, kas **nav** iegādāti **Lielbritānijā**. UZMANĪBU! Drošības apsvērumu dēļ instrumenta elektrokabeļa kontaktdakša jāsavieno ar pagarinātājkabeļi. Visiem pagarinātājkabeļu savienotājiem jābūt nodrošinātiem pret ūdens šļakatām, tiem jābūt pagatavotiem no gumijas vai pārklātiem ar gumiju. Pagarinātājkabelis ir izmantojams kopā ar īpašu stiprinājumu, kas novērš atvienošanas kabeļa vilkšanas gadījumā.

Atklājot elektrokabeļi bojājumu, nodrošiniet, lai nepieciešamais remonts tiktu veikts vienīgi firmas Bosch pilnvarotā remontu darbnīcā.

Montāža

Pievienošana ūdensapgādes sistēmai

A Uzskrūvējiet savienotāju **7** uz ūdens pievadierīces **12**.

A / **B** Izmantojot ūdens pievadšļūteni (neietilpst piegādes komplektā), pievienojiet augstspiediena tīrītāju ūdensapgādes sistēmai.

Smidzinātājpistoles un augstspiediena šļūtenes pievienošana

C Stingri uzskrūvējiet augstspiediena šļūteni **6** uz augstspiediena savienotāja **13**.

D Ievietojiet smidzinātājstieni ar variosprauslu **4** smidzinātājpistolē **3**. Viegli piespiediet smidzinātājstieni un pagrieziet par 90° pulksteņa rādītāju kustības virzienā, līdz tas fiksējas.

Dažāda veida sprauslu pievienošana un lietošana

Smidzinātājstienis ar variosprauslu (Krāsu marķējums dzeltens–AQUATAK 1200 PLUS/zaļš–AQUATAK 1250)

E Griežot smidzinātājstieņa priekšējo gredzenu, strūkļas formu var pakāpeniski mainīt no taisnas līdz vēdekļveida.

Smidzinātājstienis ar rotosprauslu (ar sarkanu marķējumu–AQUATAK 1200 PLUS/ Krāsu marķējums dzeltens–AQUATAK 1250)

I Pagrieziet smidzinātājstieni ar variosprauslu **4** par 90° pretēji pulksteņa rādītāju kustības virzienam un izņemiet to no smidzinātājpiestoles savienotāja.

J Ievietojiet smidzinātājstieni ar rotosprauslu **9** smidzinātājpiestolē **3**. Viegli piespiediet smidzinātājstieni un pagrieziet par 90° pulksteņa rādītāju kustības virzienā, līdz tas fiksējas.

Sprausla ar tvertni tīrīšanas līdzeklim AQUATAK 1200 PLUS

I Pagrieziet sprauslu vai smidzinātājstieni par 90° pretēji pulksteņa rādītāju kustības virzienam un izņemiet no smidzinātājpiestoles savienotāja.

F Ievietojiet sprauslu ar tvertni tīrīšanas līdzeklim **8** smidzinātājpiestoles **3** savienotāja atvērumā. Viegli piespiediet sprauslu un pagrieziet par 90° pulksteņa rādītāju kustības virzienā, līdz tā fiksējas.

AQUATAK 1250

G Lai izsmidzinātu tīrīšanas līdzekli, ieregulējiet variosprauslu darbam zemspiediena režīmā, pagriežot tās aizmugurējo gredzenu.

Lai izmainītu augstspiediena strūkļas formu, griežiet variosprauslas priekšējo gredzenu.

Ieslēgšana un vadība

Ieslēgšana

Pārliecinieties, ka ieslēdzējs atrodas stāvoklī (⊙), un pievienojiet instrumentu elektrotīkla kontaktligzdai.

Atveriet ūdensapgādes sistēmas krānu.

K Nospiežot bloķējošo sprūdu **1**, atbrīvojiet augstspiediena slēdzi **2**. Līdz galam nospiediet augstspiediena slēdža **2** mēlīti un nogaidiet, līdz veidojas vienmērīga ūdens strūkļa, kas liecina par to, ka instrumentā un augstspiediena šļūtenē vairs neatrodas gaiss. Tad atlaidiet augstspiediena slēdža **2** mēlīti. Nospiežot sprūdu **1**, bloķējiet augstspiediena slēdzi.

Nospiediet ieslēdzēja **5** taustiņu (Ⓜ).

Vērsiet smidzinātājpiestoli **3** leļup. Nospiežot bloķējošo sprūdu, atbrīvojiet augstspiediena slēdzi **2**. Tad līdz galam nospiediet augstspiediena slēdža **2** mēlīti.

Izslēgšana

Atlaidiet augstspiediena slēdža **2** mēlīti. Nospiediet bloķējošo sprūdu. Līdz ar to smidzinātājpiestole ir bloķēta, un augstspiediena ūdens strūkļu vairs nevar nejauši ieslēgt.

Nospiediet ieslēdzēja **5** taustiņu (⊙).

Aizveriet ūdensapgādes sistēmas krānu. Atvienojiet augstspiediena tīrītāju no elektrotīkla.

Nospiežot bloķējošo sprūdu **1**, atbrīvojiet augstspiediena slēdzi **2**. Tad līdz galam nospiediet augstspiediena slēdža **2** mēlīti un nogaidiet, līdz no sprauslas pārstāj plūst ūdens. Atlaidiet augstspiediena slēdža **2** mēlīti un nospiediet bloķējošo sprūdu **1**.

Atvienojiet ūdens pievadšļūteni no augstspiediena tīrītāja un no ūdensapgādes sistēmas krāna.



Ieteikumi augstspiediena tīrītāja lietošanai

Vispārēji norādījumi

Pārliecinieties, ka instruments ir novietots uz līdzenas virsmas.



Darba laikā pārāk nenostiepiet augstspiediena šļūteni un nemēģiniet pārvietot instrumentu, velkot to aiz augstspiediena šļūtenes. Šādi rīkojoties, instruments var apgāzties.

Nesalieciet augstspiediena šļūteni asā leņķī un nepieļaujiet transporta līdzekļu pārvietošanos pāri tai. Sargājiet augstspiediena šļūteni no saskaršanās ar asām šķautnēm vai stūriem.

Nelietojiet rotosprauslu automašīnu tīrīšanai.

Darbs ar tīrīšanas līdzekļiem

Lietojiet tikai Bosch ieteiktos tīrīšanas līdzekļus. Nepiemērotu tīrīšanas līdzekļu lietošana var sabojāt gan instrumentu, gan arī tīrāmo objektu.

AQUATAK 1200 PLUS

Pievienojiet smidzinātājpistolei sprauslu ar tvertni tīrīšanas līdzeklim.

Iepildiet tvertnē piemērotu tīrīšanas līdzekli un pieskrūvējiet tvertni sprauslai.

AQUATAK 1250

H Iepildiet tvertnē **10** ķīmisko tīrīšanas līdzekli, to iepriekš atšķaidot līdz vajadzīgajai koncentrācijai.

G Lai izsmidzinātu tīrīšanas līdzekli, ieregulējiet vario sprauslu darbam zemspiediena režīmā.

Lai saudzētu apkārtējo vidi, tīrīšanas līdzekli ieteicams izsmidzināt taupīgi. Nepārsniedziet ražotājfirmas ieteikto koncentrāciju, kas uzrādīta uz tīrīšanas līdzekļa tvertnes.

Firma Bosch garantē instrumenta darbību bez atteikumiem pie nosacījuma, ka kopā ar instrumentu tiks izmantoti vienīgi firmas ieteiktie tīrīšanas un virsmu konservēšanas līdzekļi.

Ieteicamā metode tīrīšanai

Solis 1: netīrumu atmiekšķēšana

Mēreni dozējot ķīmisko tīrīšanas līdzekli, izsmidziniet to uz attīrāmās virsmas un tad nedaudz nogaidiet, ļaujot tīrīšanas līdzeklim iedarboties.

Solis 2: netīrumu attīrīšana

Noskalojiet atmiekšķētos netīrumus ar augstspiediena ūdens strūklu.

Ieteikums: Attīrot stateniskas virsmas, apstrādājiet tās ar tīrīšanas līdzekli virzienā no apakšas uz augšu. Noskalojot atmiekšķētos netīrumus, virziet augstspiediena ūdens strūklu no augšas uz apakšu.

Apkalpošana un apkope



Pirms jebkura darba ar instrumentu atvienojiet to no elektrotīkla un no ūdensapgādes sistēmas.

Ieteikums. Lai nodrošinātu instrumenta ilgstošu un nevainojamu darbību, regulāri veiciet šeit aprakstītos apkopes un tehniskās apkalpošanas darbus.

Regulāri aplūkojiet instrumentu un pārbaudiet, vai nav kļuvuši vaļīgi instrumenta stiprinājuma elementi un vai nav nodilušas vai bojātas tā sastāvdaļas.

Sekojiet, lai visi instrumenta nosegvāki un aizsargelementi būtu nebojāti un pareizi nostiprināti. Pirms augstspiediena tīrītāja lietošanas veiciet visus vajadzīgos apkalpošanas un remonta darbus.

Ja, neraugoties uz augsto izgatavošanas kvalitāti un rūpīgo pēcažošanas pārbaudi, augstspiediena tīrītājs tomēr sabojājas, tā remonts jāveic Bosch pilnvarotā dārza instrumentu remontu darbnīcā.

Veicot saraksti un pasūtot rezerves daļas, norādiet desmitzīmju pasūtījuma numuru, kas atrodams uz instrumenta marķējuma plāksnītes.

Filtra tīrīšana un pārbaude

L Noņemiet no ūdens pievadierīces savienotāju **7** un izvelciet sietu **14**.

Siets **14** ar smailstangu palīdzību ir viegli izņemams no ūdens pievadierīces. Izskalojiet sietu un ievietojiet to atpakaļ. Ja siets ir bojāts, nomainiet to ar jaunu.

Nekad nelietojiet augstspiediena tīrītāju bez sieta vai ar bojātu sietu.

Transportēšana

Transportējot instrumentu, turiet to aiz augšējā roktura un pārvietojiet uz riteņiem.

Pārvietojot instrumentu pa kāpnēm vai pāri šķēršļiem, satveriet to aiz augšējā roktura un pārnēsiet.

AQUATAK 1250

Pirms instrumenta uzglabāšanas vai pārvietošanas horizontālā stāvoklī iztukšojiet tīrīšanas līdzekļa tvertni.

Kļūmju atklāšana un novēršana

Šeit sniegtajā tabulā ir apkopota informācija par iespējamajām kļūmēm to pazīmēm un rīcību gadījumos, kad instruments vairs nedarbojas pareizi. Ja kļūmi neizdodas lokalizēt un novērst, griezieties tuvākajā elektroinstrumentu apkalpošanas un remontu darbnīcā.

Uzmanību! Pirms kļūmju uzmeklēšanas un novēršanas izslēdziet instrumentu un atvienojiet to no barojošā elektrotilka.

Pazīmes	Iespējamie cēloņi	Novēršana
Dzinējs nedarbojas	Kontaktdakša nav pievienota elektrotilklam Bojājums kontaktligzdā Pārdedzis drošinātājs Bojāts pagarinātājkabelis Ir nostrādājusi dzinēja aizsardzība Instrumenti ir aizsālis	Pievienojiet kontaktdakšu elektrotilklam Izmantojiet citu kontaktligzdu Nomainiet drošinātāju Mēģiniet strādāt bez pagarinātājkabeļa Ļaujiet dzinējam 5 minūtes atdzist Ļaujiet atkust sūknim, šļūtenei vai piederumiem
Dzinējs joprojām negriežas	Pārdedzis drošinātājs Neatbilstošs spriegums elektrotilkā Ir nostrādājusi dzinēja aizsardzība	Nomainiet drošinātāju Pārbaudiet tīkla spriegumu un salīdziniet to ar vērtību uz marķējuma plāksnītes Ļaujiet dzinējam 5 minūtes atdzist
Izdeg drošinātājs	Drošinātāja aizsargstrāva ir pārāk maza	Pievienojiet instrumentu elektropadeves līnijai, kas nodrošina augstspiediena tīrītāja darbībai nepieciešamo jaudu
Nepietiekošs spiediens	Sprausla ir daļēji nosprostota	Iztīriet sprauslu
Augstspiediena ūdens strūkļa pulsē	Ūdens pievadšļūtenē vai sūknī ir iekļuvis gaiss Ūdens padeve nav pastāvīga Ūdens filtrs ir nosprostots Ūdens pievadšļūtene ir savērpusies vai saliekta Augstspiediena šļūtene ir pārāk gara	Neaizverot krānu, izslēdziet augstspiediena tīrītāju, tad nospiediet augstspiediena slēdža mēlīti un nogaidiet, līdz spiediens kļūst pastāvīgs Pārbaudiet, vai ūdensapgādes sistēmas parametri atbilst tehniskajiem parametriem. Nelietojiet ūdens pievadšļūteni, kuras diametrs ir mazāks par $\varnothing 13 \text{ mm}$ ($1/2''$) Iztīriet ūdens filtru Iztaisnojiet ūdens pievadšļūteni Noņemiet augstspiediena šļūtenes pagarinātājposmu, panākot, lai šļūtenes garums nepārsniegtu 7 m
Spiediens ir pastāvīgs, taču pārāk zems Piezīme. Daži piederumi samazina ūdens spiedienu	Nolietojusies sprausla Nolietojies palaišanas/apturēšanas ventilis	Nomainiet sprauslu 5 reizes pēc kārtas ātri nospiediet augstspiediena slēdža mēlīti
Dzinējs darbojas, taču instrumenta izejā nav spiediena	Netiek pievadīts ūdens Nosprostots ūdens filtrs Nosprostota sprausla	Pievienojiet instrumentu ūdensapgādes sistēmai Iztīriet filtru Iztīriet sprauslu
Instrumenti patstāvīgi ieslēdzas un izslēdzas	Sūce sūknī vai smidzinātājpistolē	Griezieties Bosch pilnvarotā remontu darbnīcā
Instrumenti nav hermētiski	Sūknis nav hermētisks	Pieļaujamā ūdens noplūde ir 6 pilieni minūtē. Ja noplūde ir lielāka, novērsiet sūci. Griezieties Bosch pilnvarotā remontu darbnīcā

Apkope pēc lietošanas

Notīriet augstspiediena tīrītāja ārējās virsmas ar mīkstu suku un audumu. Nelietojiet instrumenta tīrīšanai ūdeni, šķīdinātājus vai pulēšanas līdzekļus. Attīriet instrumenta korpusu no tam pielipušajiem netīrumiem, īpaši rūpīgi iztīrot ventilācijas atveres.

Ja augstspiediena tīrītājs nav pilnīgi atbrīvots no ūdens, tas zemā temperatūrā var sasalt, sabojājot instrumentu. Tāpēc uzglabājiet augstspiediena tīrītāju no sala pasargātās telpās.

Uzglabājot instrumentu, nenovietojiet uz tā citus priekšmetus.

Salokot un atlokot rokturi, sekojiet, lai starp tā daļām netiktu iespiests elektrokabelis.

Nesalieciet augstspiediena šļūteni asā leņķī.

Vides aizsardzība

Izmantojot apkārtējai videi kaitīgas ķīmikālijas, jānodrošina, lai tās nevarētu iesūkties augsnē un nonāktu gruntsūdeņos, dīķos vai upēs.

Pielietojot tīrīšanas līdzekli, ievērojiet norādījumus, kas sniegti uz tā iesaiņojuma, un nepārsniedziet ražotājfirmas ieteikto tīrīšanas līdzekļa koncentrāciju.

Veicot automašīnu tīrīšanu, ievērojiet vietējos noteikumus. Veiciet pasākumus, lai novērstu izstrādātās eļļas iekļūšana gruntsūdeņos.

Atbrīvošanās no nolietotajiem izstrādājumiem

Sagatavojot otrreizējai izmantošanai nolietotos elektroinstrumentus, to piederumus un iesaiņojuma materiālus, tie jāpārstrādā apkārtējai videi nekaitīgā veidā.

Tikai ES valstīm



Neizmetiet elektroinstrumentu sadzīves atkritumu tvertnē! Saskaņā ar Eiropas Savienības direktīvu 2002/96/ES par nolietotajām elektriskajām un elektroniskajām ierīcēm un to

pārstrādi, kā arī atbilstoši tās atspoguļojumiem nacionālajā likumdošanā, lietošanai nederīgie elektroinstrumenti jāsavāc un izjauktā veidā jānogādā pārstrādei apkārtējai videi nekaitīgā veidā, lai tos sagatavotu otrreizējai izmantošanai.

Apkalpošana

Elektroinstrumentu kopsalikuma zīmējumus un informāciju par rezerves daļu iegādi var atrast datortīkla vietnē:

www.bosch-pt.com

Latvijas Republika

Robert Bosch SIA
Bosch elektroinstrumentu servisa centrs
Dzelzavas ielā 120 S
LV-1021 Rīga

☎: + 371 7 14 62 62

Telefakss: + 371 7 14 62 63

Deklarācija par atbilstību standartiem

Parametru vērtības ir izmērītas atbilstoši direktīvai 2000/14/ES (1 m attālumā) un standartam DIN 45 635.

Instrumenta radītā trokšņa pēc raksturlīknes A izsvērto parametru tipiskās vērtības ir šādas: skaņas spiediena līmenis 73 dB (A); trokšņa jaudas līmenis 83 dB (A).

Vibrācijas paātrinājuma tipiskā vērtība, kas iedarbojas uz strādājošās personas rokām, nepārsniedz 2,5 m/s².

Mēs ar pilnu atbildību paziņojam, ka šis izstrādājums atbilst standartiem vai normatīvajiem dokumentiem EN 60 335, kā arī direktīvām 89/336/EEB, 98/37/EB un 2000/14/EB.

2000/14/EG: garantētais trokšņa jaudas līmenis L_{WA} nepārsniedz 85 dB (A). Atbilstība ir izvērtēta saskaņā ar pielikumu V.

Leinfelden, 01.10.2004.

Dr. Egbert Schneider
Senior Vice President
Engineering

Dr. Eckerhard Strötgen
Head of Product
Certification

Robert Bosch GmbH, Power Tools Division

Tiesības uz izmaiņām tiek saglabātas



Saugaus darbo instrukcija



Prieš pradėdant prietaisą naudoti, būtina perskaityti instrukciją ir laikytis joje pateiktų reikalavimų!



Prieš pradėdami prietaisą eksploatuoti, perskaitykite jo naudojimo instrukciją ir ypač griežtai laikykitės saugos nuorodų.

Ant prietaiso esantys įspėjamieji ir nurodomieji ženklai pateikia svarbių nurodymų, kaip prietaisą saugiai naudoti.

Privaloma laikytis ne tik naudojimo instrukcijoje pateiktų nuorodų, bet ir bendrųjų saugos reikalavimų ir nelaimingų atsitikimų prevencijos direktyvų.



Niekada nenukreipkite vandens srovės į žmones, gyvūnus, patį prietaisą arba elektrines dalis.

Dėmesio: Netinkamai naudojama aukšto slėgio srovė gali būti pavojinga.

Įjungimas į elektros tinklą

- Apsaugos klasė 1 - prietaisus leidžiama jungti tik prie tinkamai įžemintų srovės šaltinių.
- Prietaisą rekomenduojama jungti tik į tokį kištukinį lizdą, kuris yra su 30 mA nuotėkio srovės apsauginiu jungikliu.
- Niekada nelieskite kištuko šlapiomis rankomis.
- Maitinimo laido arba ilginamojo laido niekada nepervažiokite, nesuspauskite ir už jo netempkite, nes galite pažeisti. Saugokite laidą nuo karščio, tepalų ir aštrių briaunų.
- Ilginamasis laidas turi būti naudojimo instrukcijoje nurodyto skerspjuvio ir apsaugotas nuo tyškančio vandens. Kištukinė jungtis jokių būdu neturi patekti į vandenį.

Prijungimas prie vandens tiekimo sistemos

- Laikykitės Jus aptarnaujančios vandens tiekimo įmonės taisyklių reikalavimų.
- Visų jungiamųjų žarnų jungtys turi būti sandarios.
- Draudžiama naudoti pažeistą aukšto slėgio žarną (įtrūkimo pavojus). Pažeistą aukšto slėgio žarną reikia nedelsiant pakeisti. Leidžiama naudoti tik gamintojo rekomenduojamas žarnas ir jungtis.

Naudojimas

- Prieš pradėdant prietaisą naudoti reikia patikrinti, ar jis tvarkingos būklės ir ar saugiai veikia. Pastebėjus net ir nedidelių pažeidimų, prietaisą naudoti draudžiama.
- Niekada nesiurbkite tirpiklių, neskiestų rūgščių arba skysčių, kurių sudėtyje yra tirpiklių! Pvz., benzino, dažų skiediklių arba skysto kuro. Purškiamas rūkas yra labai degus, sproguis ir nuodingas, be to acetonas, neskiestos rūgštys ir tirpikliai ardo medžiagas, iš kurių pagamintas prietaisas.
- Dirbant su prietaisu pavojingose zonose (pvz., degalinėse) būtina laikytis specialiųjų saugos nuorodų. Patalpose, kuriose yra sprogo pavojus, prietaisą naudoti draudžiama.
- Prietaisas turi stovėti ant tvirto pagrindo.
- Naudokite tik prietaiso gamintojo rekomenduojamas plovimo priemones ir laikykitės gamintojo pateiktų naudojimo, šalinimo reikalavimų ir įspėjamųjų nuorodų.

- Visos darbo zonoje esančios dalys, kuriomis teka elektros srovė, turi būti apsaugotos nuo tyškančio vandens.
- Draudžiama fiksuoti purškimo pistoleto svirtelę padėtyje „ON“ prietaisui veikiant.
- Jei reikia, dirbkite su apsauginiais drabužiais, apsaugančiais nuo tyškančio vandens.
- Kad transporto priemonių padangų/ventilių nepažeistų aukšto slėgio srovė, juos plaukite ne mažesniu kaip 30 cm atstumu. Pirmasis padangų pažeidimo požymis yra spalvos pakitimas. Pažeistos transporto priemonių padangos/ventiliai kelia pavojų gyvybei.
- Draudžiama plauti objektus, kurių sudėtyje yra asbesto arba sveikatai kenksmingų medžiagų.
- Naudokite tik prietaiso gamintojo aprobuotas valymo priemones.
- Nenaudokite neskiestų rekomenduojamų plovimo priemonių. Produktai yra saugūs, jei jų sudėtyje nėra rūgščių, šarmų arba aplinkai kenksmingų medžiagų. Plovimo priemonės rekomenduojame laikyti vaikams nepasiekiamoje vietoje. Jei plovimo priemonės patektų į akis, nedelsdami gerai praplaukite vandeniu, o jei netyčia prarijote plovimo priemonės, nedelsdami kreipkitės į gydytoją.

Darbas su prietaisu

- Dirbančiajam asmeniui prietaisą leidžiama naudoti tik pagal paskirtį. Būtina atsižvelgti į prietaiso naudojimo vietoje esančias realias sąlygas. Dirbdami būtina atsižvelkite į kitus žmones, ypač į vaikus.
- Nedirbkite su prietaisu, jei jo veikimo nuotolyje yra žmonių, nebent jie būtų su apsauginiais drabužiais.
- Draudžiama kreipti vandens srovę į save ar kitus asmenis, norint nuplauti drabužius ar batus.
- Su prietaisu leidžiama dirbti tik prietaisą naudoti ir valdyti išmokytiems asmenims arba asmenims, galintiems pateikti įrodymą, jog moka dirbti su šiuo prietaisu. Vaikams ir paaugliams su šiuo prietaisu dirbti draudžiama.
- Kol variklis veikia, prietaiso niekada negalima palikti be priežiūros.
- Išeinanti vandens srovė veikia purškimo pistoleto atatrakos jėga. Todėl tvirtai laikykite pistoleto rankeną ir vamzdį.

Transportavimas

- Prieš transportuodami prietaisą, jį išjunkite ir apsaugokite nuo netikėto įsijungimo.

Techninė priežiūra

- Ištraukite kištuką iš kištukinio lizdo:
 - visada, kai paliekatė prietaisą be priežiūros
 - prieš pradėdami prietaisą tikrinti, valyti ar remontuoti.
- Prietaisą remontuoti galima tik įgaliojose BOSCH elektrinių įrankių remonto dirbtuvėse.

Priedai ir atsarginės dalys

- Leidžiama naudoti tik gamintojo aprobuotus priedus ir atsargines dalis. Tik naudojant originalius priedus ir atsargines dalis užtikrinama, kad prietaisas veiks be trikdžių.

Techniniai duomenys

Aukšto slėgio plovimo įrenginys	AQUATAK 1200 PLUS	AQUATAK 1250
Užsakymo numeris	3 600 H76 F..	0 600 873 ...
Nominali naudojamoji galia [W]	1 750	1 800
Tiekiamo vandens temperatūra maks. [°C]	60	60
Tiekiamo vandens srauto kiekis min. [l/h]	17	17
Tiekiamo vandens srauto slėgis maks. [bar]	1,5–6,0	1,5–6,0
Nominalus slėgis [bar]	110	115
Maksimalus slėgis [bar]	120	125
Vandens srautas [l/h]	390	400
Plovimo priemonės rezervuaras	Bakelis	Integruotas
Plovimo priemonės rezervuaro talpa [l]	0,5	1,2
Svoris [kg]	13,5	13,5
Apsaugos klasė	⊕ / I	⊕ / I
Serijos numeris	Žr. ant mašinos (firminėje lentelėje) nurodytą serijos numerį 11 .	

Prietaiso paskirtis

Prietaisas skirtas įrankiams, transporto priemonėms, valtims ir paviršiams bei daiktams lauke plauti. Naudojant atitinkamus priedus į purškiamą srovę galima įmaišyti Bosch aprobuotų valymo priemonių, plauti nutekamuosius vamzdžius arba šalinti rūdis ir dažus.

Prietaisas yra tinkamas naudoti pagal paskirtį, kai aplinkos temperatūra yra nuo 0 °C iki 40 °C.

Įvadas

Šioje instrukcijoje pateiktos nuorodos, kaip mašiną tinkamai surinkti ir saugiai naudoti. Svarbu, kad šiuos nurodymus atidžiai perskaitytumėte.

Visiškai sumontuotas prietaisas sveria apie 13,5 kg. Išimdami prietaisą iš pakuotės, jei reikia, pasikvieskite pagalbos.

Komplektuotė

Atsargiai išimkite aukšto slėgio plovimo įrenginį iš pakuotės ir patikrinkite, ar yra visos žemiau nurodytos dalys:

- Aukšto slėgio plovimo įrenginys
- Purškimo pistoletas/aukšto slėgio žarna
- Plovimo priemonės purškimo antgalis ir bakelis (tik AQUATAK 1200 PLUS)
- Vėduoklės formos srovės antgalis (Spalvos kodas: geltona–AQUATAK 1200 PLUS/žalia–AQUATAK 1250)
- Rotacinis antgalis (spalvos kodas: raudona–AQUATAK 1200 PLUS/Spalvos kodas: geltona–AQUATAK 1250)
- Jungiamasis antgalis
- Plovimo šepetys (tik AQUATAK 1200 PLUS)
- Naudojimo instrukcija

Jei trūksta atsarginių dalių ar jos yra sugedusios, kreipkitės į savo tiekėją.

Prietaiso elementai

- 1 Įjungimo svirtelės blokatorius
- 2 Įjungimo svirtelė
- 3 Įpurškimo pistoletas
- 4 Vėduoklės formos srovės antgalis
- 5 Pagrindinis maitinimo srovės jungiklis
- 6 Aukšto slėgio žarna
- 7 Jungiamasis antgalis
- 8 Plovimo priemonės purškimo antgalis su bakeliu (tik AQUATAK 1200 PLUS)
- 9 Rotacinis antgalis
- 10 Plovimo priemonės rezervuaras (tik AQUATAK 1250)
- 11 Serijos numeris

Prietaiso komplekte gali būti ne visa pavaizduota arba aprašyta įranga.



Jūsų saugumui

Dėmesio! Prieš pradėdami techninės priežiūros arba valymo darbus prietaisą išjunkite ir iš lizdo ištraukite kištuką. Tą patį būtina padaryti, jei buvo pažeistas, įpjautas ar susipainiojo maitinimo laidas.

Elektrosauga

Prie Jūsų prietaiso reikia prijungti įžeminimo laidą. Darbinė įtampa yra 230 V AC, 50 Hz (ne ES šalyse 220 V, 240 V atitinkamai pagal modelį). Naudoti tik aprobuotus ilginamuosius laidus. Informacijos galite gauti įgaliotame klientų aptarnavimo centre.

Jei dirbdami su aukšto slėgio plovimo įrenginiu norite naudoti ilginamąjį laidą, jo skersmuo turi būti ne mažesnis kaip:

- 1,5 mm² iki maks. 20 m ilgio
- 2,5 mm² iki maks. 20 m ilgio

Nuoroda: Jei naudojamas ilginamasis laidas, jis pagal darbo saugos reikalavimus turi būti su įžeminimo laidu, kuris kištuku yra sujungtas su Jūsų elektros įrenginio įžeminimo laidu.

Jei abejojate, kreipkitės į elektriką arba į artimiausią Bosch techninio aptarnavimo centrą.

ATSARGIAI: Reikalavimų neatitinkantys ilginamieji laidai gali būti pavojingi. Ilginamasis laidas, kištukas ir lizdas turi būti nepralaidūs vandeniui ir skirti naudoti lauke.

Laidų jungtys turi būti sausas ir negulėti ant žemės.

Saugumui užtikrinti siūloma naudoti apsauginį nuotėkio srovės jungiklį (RCD), kurio maksimali nuotėkio srovė yra 30 mA. Šis nuotėkio srovės jungiklis turėtų būti tikrinamas prieš kiekvieną naudojimą.

Nuorodos dėl gaminių, parduodamų **ne Didžiojoje Britanijoje**: DĖMESIO: dėl Jūsų saugumo, ant mašinos esantį kištuką būtina sujungti su ilginamuoju laidu. Ilginamojo laido jungtis turi būti apsaugota nuo tyščančio vandens, ji turėtų būti guminė arba aptraukta guma. Ilginamasis laidas turi būti naudojamas su laido įtempimo sumažinimo įtaisu.

Jei laidas yra pažeistas, jis gali būti sutaisytas tik autorizuotose Bosch remonto dirbtuvėse.

Surinkimas

Prijungimas prie vandens tiekimo sistemos

A Jungiamąjį antgalį **7** prisukite prie vandens prijungimo atvamzdžio **12**.

A / **B** Vandens žarną (komplekte nėra) prijunkite prie vandentiekio linijos ir prietaiso.

Aukšto slėgio žarnos ir purškimo pistoleto prijungimas

C Aukšto slėgio žarną **6** tvirtai užsukite ant prijungiamojo atvamzdžio **13**.

D Vėduoklės formos srovės slėginį vamzdį **4** įstatykite į purškimo pistoletą **3**. Vėduoklės formos srovės antgalį šiek tiek spausdami pasukite pagal laikrodžio rodyklę 90° kampą, kad jis užsifiksuotų.

Įvairių antgalių įstatymas ir naudojimas

Vėduoklės formos srovės antgalis (Spalvos kodas: geltona – AQUATAK 1200 PLUS/žalia – AQUATAK 1250

E Norėdami vėduoklės formos srautą pakeisti iki taškinės formos srauto ir vėl atstatyti atgal, pasukite vėduoklės formos srovės slėginio vamzdžio žiedą.

Rotacinis antgalis
(spalvos kodas: raudona –
AQUATAK 1200 PLUS/
Spalvos kodas: geltona – AQUATAK 1250)

I Pasukite vėduoklės formos srovės antgalį **4** prieš laikrodžio rodyklę 90° kampu. Vėduoklės formos srovės antgalį ištraukite.

J Rotacinį antgalį **9** įstatykite į purškimo pistoletą **3**. Rotacinį antgalį šiek tiek spausdami pasukite pagal laikrodžio rodyklę 90° kampu, kad jis užsifiksuotų.

Plovimo priemonės purškimo antgalis su bakeliu

AQUATAK 1200 PLUS

I Antgalį ar antgalio vamzdį pasukite prieš laikrodžio rodyklę 90° kampu ir ištraukite.

F Plovimo priemonės antgalį **8** įstatykite į purškimo pistoletą **3**. Plovimo priemonės antgalį šiek tiek spausdami pasukite pagal laikrodžio rodyklę 90° kampu, kad jis užsifiksuotų.

AQUATAK 1250

G Norėdami plovimo priemonę purkšti, sukdami vėduoklės formos srovės antgalio užpakalinį žiedą, antgalį iš aukšto slėgio padėties nustatykite į žemo slėgio padėtį.

Jei norite pakeisti vėduoklės formos srovę, sukite antgalio priekinį žiedą.

Naudojimas

Įjungimas

Patikrinkite, ar tinklo jungiklis yra padėtyje (Ⓢ), ir įkiškite prietaiso kištuką į kištukinį lizdą.

Atsukite vandens čiaupą.

K Nuspauskite įjungimo blokatorių **1**, kad išlaisvintumėte įjungimo svirtelę **2**. Laikykite svirtelę **2** visiškai nuspaudę, kol vanduo pradės tekėti tolygia srove ir prietaise bei aukšto slėgio žarnoje neliks oro. Svirtelę **2** atleiskite. Paspauskite įjungimo blokatorių **1**.

Paspauskite maitinimo srovės jungiklio **5** klavišą (Ⓢ).

Purškimo pistoletą **3** nukreipkite žemyn. Nuspauskite įjungimo blokatorių, kad išlaisvintumėte įjungimo svirtelę **2**. Svirtelę **2** nuspauskite iki galo.

Išjungimas

Svirtelę **2** atleiskite. Paspauskite įjungimo blokatorių. Dabar purškimo pistoletas yra užblokuotas ir apsaugotas nuo netikėto įsijungimo.

Paspauskite maitinimo srovės jungiklio **5** klavišą (Ⓢ).

Užsukite vandens čiaupą. Iš kištukinio lizdo ištraukite kištuką.

Nuspauskite įjungimo blokatorių **1**, kad išlaisvintumėte įjungimo svirtelę **2**. Laikykite svirtelę **2** visiškai nuspaudę, kol prietaise visiškai neliks vandens. Svirtelę **2** atleiskite. Paspauskite įjungimo blokatorių **1**.

Atjunkite vandens žarną nuo prietaiso ir vandentiekio linijos.

Aukšto slėgio plovimo įrenginio naudojimo nuorodos

Bendrosios nuorodos

Užtikrinkite, kad įrenginys stovėtų ant lygaus pagrindo.



Nenuėikite su aukšto slėgio žarna per daug į priekį ir netraukite prietaiso už žarnos. Priešingu atveju prietaisas gali prarasti stabilumą ir nuvirsti.

Aukšto slėgio žarnos nesulenkite ir nepervažiukite per ją su transporto priemone. Saugokite aukšto slėgio žarną nuo aštrių kraštų ir kampų.

Nenaudokite rotacinio antgalio automobiliams plauti.

Plovimo priemonių naudojimas

Naudokite tik Bosch aprobuotas plovimo priemones. Netinkamos plovimo priemonės gali pažeisti prietaisą ir plaunamąjį paviršių.

AQUATAK 1200 PLUS

Plovimo priemonės purškimo antgalį įstatykite į purškimo pistoletą.

Į plovimo priemonės bakelį pripilkite tinkamos priemonės ir prisukite bakelį prie plovimo priemonės purškimo antgalio.

AQUATAK 1250

H Pripildykite plovimo priemonės rezervuarą **10** plovimo priemonės, prieš tai praskiedę ją kaip rekomenduojama.

G Norėdami plovimo priemonę purkšti, vėduoklės formos srovės antgalį nustatykite į žemo slėgio padėtį.

Dėl aplinkos apsaugos plovimo priemonę rekomenduojame naudoti taupiai. Laikykitės ant bakelio pateiktų skiedimo rekomendacijų.

Bosch garantuoja, kad naudojant nurodytas plovimo ir konservavimo priemones prietaisas veiks neprikaištingai.

Rekomenduojamas plovimo būdas

1-asis žingsnis: nešvarumų atmirkymas

Taupiai užpurškite plovimo priemonės ir šiek tiek palaukite, kol įsigers.

2-asis žingsnis: nešvarumų šalinimas

Atmirkusius nešvarumus nuplaukite aukšto slėgio srove.

Nuoroda: Plaunant vertikalius paviršius, nešvarumų šalinimo/plovimo priemonę reikia pradėti purkšti nuo apačios ir kilti į viršų. Priemonę nuplaunant, reikia pradėti purkšti nuo viršaus ir leisti į apačią.

Techninė priežiūra



Prieš pradėdant bet kokius prietaiso techninio aptarnavimo ar remonto darbus, reikia ištraukti iš tinklo kištuką ir atjungti prietaisą nuo vandens tiekimo linijos.

Nuoroda: reguliariai atlikite prietaiso aptarnavimo ir priežiūros darbus, kad jis ilgai ir patikimai tarnautų.

Reguliariai reikia tikrinti, ar nėra akivaizdžių prietaiso pažeidimų, pvz., atsilaisvinusių jungčių ir susidėvėjusių ar pažeistų dalių.

Patikrinkite, ar nepažeisti ir tinkamai sumontuoti dangčiai ir apsauginiai įtaisai. Prieš pradėdant naudoti aukšto slėgio plovimo įrenginį būtina atlikti reikalingus remonto ir techninės priežiūros darbus.

Jei nepaisant kruopščios gamybos ir patikrinimo aukšto slėgio plovimo įrenginys vis dėlto sugestų, jo remontas turi būti atliekamas įgaliotoje BOSCH elektrinių įrankių remonto dirbtuvėse.

leškant informacijos ir užsakant atsargines dalis būtina nurodyti dešimtženklį prietaiso užsakymo numerį.

Filtro valymas ir tikrinimas

L Nuo vandens tiekimo jungties nuimkite adapterį **7** ir ištraukite sietelį **14**.

Sietelį **14** lengvai galima išimti smailiomis replėmis. Sietelį išplaukite ir vėl įstatykite. Pažeistą filtrą pakeiskite.

Be filtro ar su pažeistu filtru aukšto slėgio plovimo įrenginį naudoti draudžiama.

Transportavimas

Norėdami pervežti prietaisą, laikykite jį už viršutinės rankenos ir stumkite ant ratukų.

Norėdami gabenti prietaisą per laiptus ar kliūtis, laikydami už viršutinės rankenos, jį perneškite.

AQUATAK 1250

Jei prietaisą tenka sandėliuoti ar transportuoti horizontalioje padėtyje, prieš tai reikia ištuštinti plovimo priemonės rezervuarą.

Galimi gedimai

Šioje lentelėje rasite nuorodas, kokie yra gedimų požymiai ir kokių veiksmų reikia imtis, jei prietaisas blogai veikia. Jei problema nebus nustatyta ir pašalinta, kreipkitės į remonto dirbtuves.

Dėmesio: prieš ieškodami gedimo išjunkite prietaisą ir ištraukite kištuką.

Gedimas	Galima priežastis	Pagalba
Variklis nepradeda veikti	Neįkištas kištukas El. tinklo lizdo defektas Suveikė saugiklis Pažeistas ilginamasis laidas Suveikė variklio apsauginė relė Užšalo	Įkiškite kištuką Naudokitės kitu kištukiniu lizdu Pakeisti saugiklį Pabandykite įjungti be ilginamojo laido Palaukite 5 minutes, kol variklis atvės Palaukite, kol atšils siurblys, vandens žarna arba purškimo antgalis
Variklis nustojo veikti	Suveikė saugiklis Netinkama tinklo įtampa Suveikė variklio apsauginė relė	Saugiklį pakeiskite Patikrinkite tinklo įtampą, ji turi atitikti firminėje lentelėje pateiktus duomenis Palaukite 5 minutes, kol variklis atvės
Suveikė saugiklis	Per silpnas saugiklis	Junkite prietaisą į pakankamo galingumo elektros grandinę
Per aukštas darbinis slėgis	Iš dalies užsikimšęs antgalis	Išvalykite antgalį
Pulsuojantis slėgis	Vandens žarnoje arba siurblyje yra oro Netinkamas vandens tiekimas Užsikimšęs vandens filtras Suspausta arba užlenkta vandens žarna Aukšto slėgio žarna per ilga	Aukšto slėgio plovimo įrenginį išjunkite ir leiskite vandenį iš atsukto vandens čiaupo per atidarytą pistoletą, kol darbinis slėgis taps tolygus Patikrinkite, ar vandens tiekimo jungtis atitinka techninių duomenų skyriuje pateiktus duomenis. Leidžiama naudoti ne mažesnio kaip 1/2" arba Ø 13 mm skersmens vandens žarnas Išvalykite vandens filtrą Ištiesinkite vandens žarną Atjunkite aukšto slėgio žarnos ilginamąją dalį, vandens žarnos maks. ilgis 7 m
Slėgis tolygus, bet per žemas Nuoroda: tam tikri papildomi antgaliai sąlygoja žemesnį slėgį	Susidėvėjo antgalis Susidėvėjo paleidimo ir sustabdymo vožtuvai	Pakeiskite antgalį 5 kartus iš eilės greitai paspauskite jungimo svirtelę
Variklis veikia, bet nesukuriamas darbinis slėgis	Neprijungta prie vandentiekio linijos Užsikimšęs filtras Užsikimšęs antgalis	Prijunkite prie vandentiekio linijos Išvalykite filtrą Išvalykite antgalį
Aukšto slėgio plovimo įrenginys pradeda veikti savaime	Nesandarus siurblys arba purškimo pistoletas	Kreipkitės į įgaliotas Bosch įrankių remonto dirbtuves
Įrenginys nesandarus	Siurblys nesandarus	Leistinas nesandarumas - 6 lašai per minutę. Jei įrenginys tampa pralaidesnis, susisiekite su įgaliotų Bosch įrankių remonto dirbtuvių specialistais

Po naudojimo

Aukšto slėgio plovimo įrenginio išorę nuvalykite švelniu šepetėliu ir skudurėliu. Nenaudokite vandens, tirpiklių ir poliravimo priemonių. Nuvalykite visus nešvarumus, ypač nuo variklio ventiliacinių angų.

Jei aukšto slėgio plovimo įrenginyje liks vandens, jam užšalus įrenginys suges. Įrenginį reikia laikyti nuo šalčio apsaugotoje patalpoje.

Ant prietaiso nedėkite jokių daiktų.

Suvyniodami ir išvyniodami laidus jų nesuspaukite. **Nesulenkite aukšto slėgio žarnos.**

Aplinkos apsauga

Saugokite, kad aplinkai kenkiantys chemikalai nepatektų į žemę, gruntinius vandenis ir vandens telkinius.

Naudodami plovimo priemones tiksliai laikykitės ant pakuotės pateiktų duomenų ir nurodytos koncentracijos.

Plaudami varikliu varomas transporto priemonės laikykitės vietinių direktyvų: būtina imtis atitinkamų priemonių, kad nuplauta alyva nepatektų į gruntinius vandenis.

Sunaikinimas

Prietaisas, papildoma įranga ir pakuotė turi būti panaudoti ekologiškam antriniam perdirbimui.

Tik ES šalims:



Nemeskite elektrinių įrankių į buitinių atliekų konteinerius! Pagal EEB direktyvą 2002/96/EB dėl naudotų elektrinių įrankių ir elektroninių prietaisų atliekų utilizavimo ir pagal vietinius valstybės

įstatymus nebetinkami naudoti elektriniai įrankiai turi būti surenkami atskirai nuo kitų atliekų ir gabenami į antrinių žaliavų tvarkymo vietas perdirbti aplinkai nekenksmingu būdu.

Aptarnavimas

Detalios brėžinys ir informaciją apie atsargines dalis galite rasti interneto puslapyje:

www.bosch-pt.com

Lietuvos Respublika

UAB „Elremta“
Bosch instrumentų servisas
Neries kr. 16e
48402 Kaunas

☎: + 370 37 370 138

Faks:..... + 370 37 350 108

Kokybės atitikties deklaracija

Matavimų duomenys gauti pagal 2000/14/EB (1 m atstumu) ir DIN 45 635.

Pagal A skalę išmatuotas prietaiso triukšmo lygis tipiniu atveju siekia: garso slėgio lygis 73 dB (A); garso galios lygis 83 dB (A).

Rankos ir riešo vibravimas tipiniu atveju yra mažesnis kaip 2,5 m/s².

Atsakingai pareiškiame, kad šis gaminys atitinka žemiau pateiktas normas arba norminius dokumentus: EN 60 335 pagal direktyvų 89/336/EES, 98/37/ES, 2000/14/ES reikalavimus.

2000/14/EB: garantuojamas triukšmo akustinio galingumo lygis L_{WA} yra žemesnis nei 85 dB (A). Atitikties patikra atlikta pagal priedą V.

Leinfelden, 01.10.2004.

Dr. Egbert Schneider
Senior Vice President
Engineering

Dr. Eckerhard Strötgen
Head of Product
Certification

Robert Bosch GmbH, Power Tools Division

Galimi techniniai pakeitimai

BOSCH 

Robert Bosch GmbH
Power Tools Division
D-70745 Leinfelden-Echterdingen
www.bosch-pt.com

F016 L70 396 (05.12) O/104

